

# Động cơ rèm DTLM99

## Tổng quát về sản phẩm

Mã sản phẩm: DT99LM-1.2/14



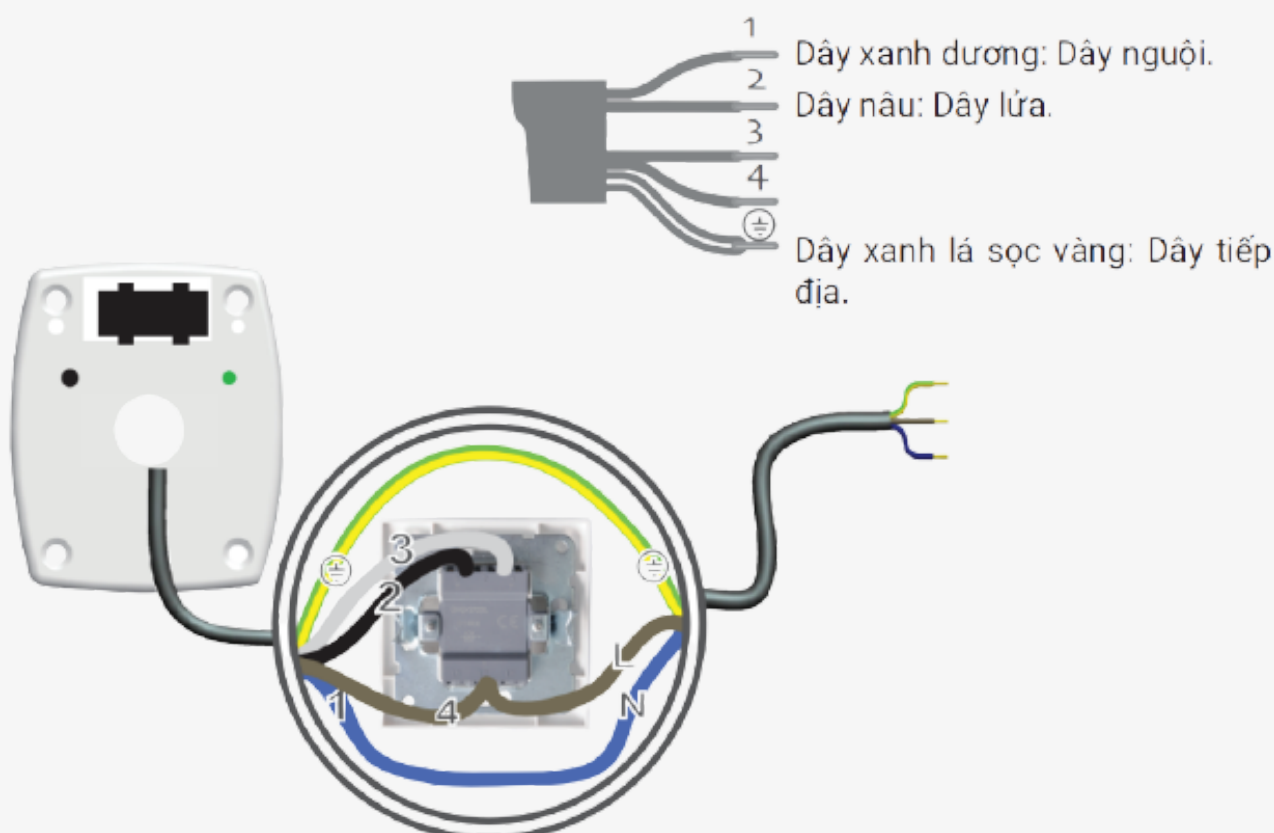
## Tính năng chính của sản phẩm

- Kết nối không dây: Zigbee.
- Điều khiển động cơ rèm từ xa thông qua Internet/LAN (Sử dụng App Lumi Life).
- Tự động hoạt động theo Rule/Cảnh/Lịch được người dùng cài đặt sẵn.
- Tự động cập nhật trạng thái thực tế của rèm lên App Lumi Life giúp người dùng dễ theo dõi từ xa.

## Thông số kỹ thuật

Điện áp hoạt động	110 - 240V AC ~ 50/60Hz
Tốc độ đóng mở rèm	14 cm/s
Truyền thông	Zigbee
Nhiệt độ hoạt động	0 -> 40 độ C
Trọng lượng rèm tối đa	50 kg
Công suất động cơ	13W (0,14 A)
Khối lượng động cơ	1,3 kg

## Sơ đồ đấu nối



Đấu nối thiết bị

**NOTE:** Nếu như khách hàng có nhu cầu điều khiển rèm Autohome thông qua cả công tắc cảm ứng, kỹ thuật viên có thể lắp đặt động cơ rèm với dòng công tắc cảm ứng này [Công tắc rèm Autohome](#).

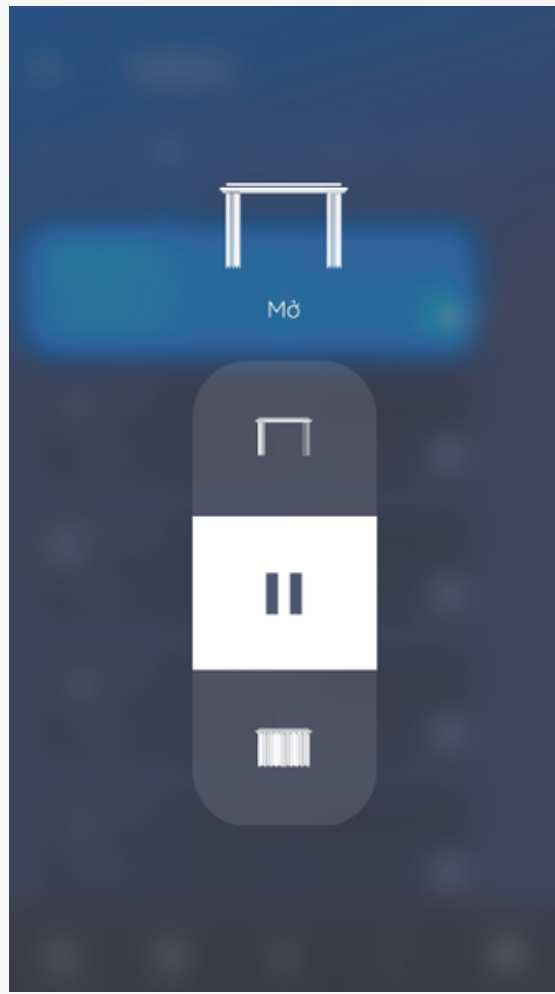
## Cài đặt điều khiển cho thiết bị

### Cho thiết bị gia nhập mạng

- Người dùng đăng nhập vào app Lumi Life => chọn cài đặt => chọn cài đặt thiết bị => chọn HC => Zigbee => cho thiết bị gia nhập mạng.
- Sau khi cấp nguồn, thiết bị sẽ tự động tìm kiếm mạng để gia nhập hoặc có thể bấm thêm 5 lần nút Config để đưa thiết bị vào chế độ tìm kiếm mạng. Khi thiết bị gia nhập mạng thành công đèn Led trên vỏ thiết bị sẽ nháy vàng 3 lần.
- Trường hợp thiết bị không gia nhập mạng có thể thiết bị đã được cấu hình, người dùng thực hiện reset thiết bị để quay về chế độ gia nhập mạng.

### Điều khiển thiết bị trên ứng dụng Lumi Life

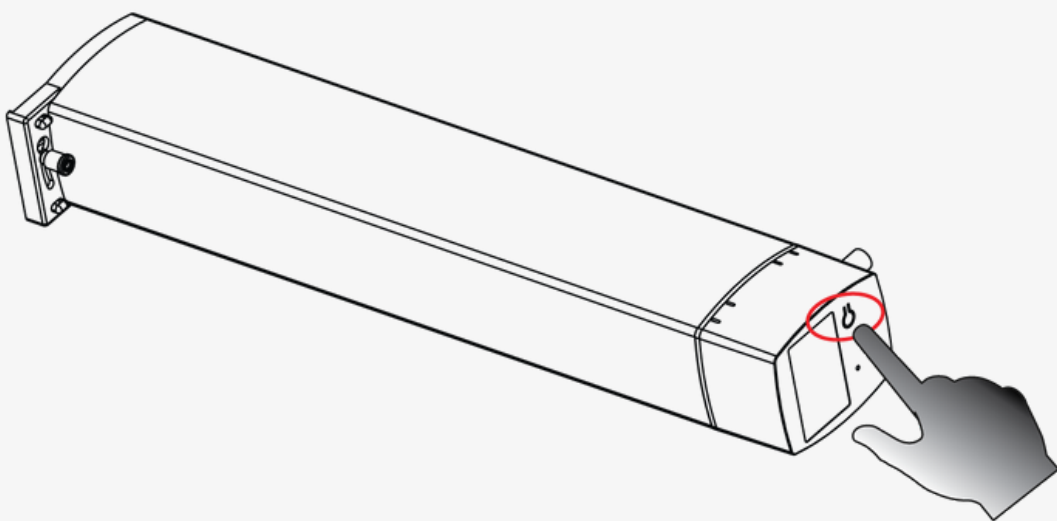
Sau khi thiết bị gia nhập mạng thành công, ta có thể điều khiển đóng/mở rèm trên giao diện App Lumi Life.



Giao diện icon thiết bị trên App

### Reset thiết bị

- Reset mạng Zigbee: Người dùng nhấn liên tiếp 5 lần nút Config. Reset thành công đèn Led trên vỏ thiết bị sẽ nháy vàng 2 lần để thông báo reset thành công. Sau khi reset tất cả thông tin mạng được lưu trên thiết bị sẽ bị xóa và thiết bị sẽ quay trở về cài đặt như lúc ban đầu.
- Reset thông tin Remote: Người dùng nhấn liên tiếp 7 lần nút Config. Sau khi thực hiện thao tác này toàn bộ thông tin Remote đã được cấu hình với động cơ sẽ bị xóa.



Ấn 5 lần nút Config để reset thiết bị

## Cài đặt các chế độ hoạt động cho thiết bị

### Học hành trình đóng/mở rèm

Mỗi lần ngắt nguồn điện của rèm rồi khởi động lại động cơ rèm có thể bị mất hành trình có sẵn vậy nên mỗi lần khởi động lại nguồn thì động cơ rèm cần phải học lại hành trình. Module có hỗ trợ 2 chế độ học lại hành trình là chế độ tự động (Auto-Calib) và học hành trình bằng tay (Manual-Calib). Để chuyển chế độ người dùng thực hiện các bước sau. Nhấn giữ nút config trong 10 giây cho đến khi led nháy vàng 2 lần thì bỏ tay. Tiếp theo đó theo dõi led hiển thị

- Chế độ Auto Calib: Nếu led hiển thị nháy vàng 2 lần thì có nghĩa là động cơ đang ở chế độ Auto-Calib. Lúc này mỗi lần rèm khởi động lại nguồn thì động cơ rèm sẽ tự động đóng lại hoàn toàn rồi sau đó mở ra hoàn toàn để tự động học lại hành trình đóng/mở.

**NOTE:** Led sẽ nháy đỏ trong suốt quá trình tự động calib.

- Chế độ Manual Calib: Nếu led hiển thị nháy đỏ 2 lần thì có nghĩa là module đang ở chế độ Manual-Calib. Lúc này mỗi lần rèm khởi động lại nguồn thì người dùng cần tác động lên động cơ rèm, cho rèm đóng lại hoàn toàn rồi sau đó lại dùng tay kéo cho rèm mở ra hoàn toàn để rèm học lại hành trình.

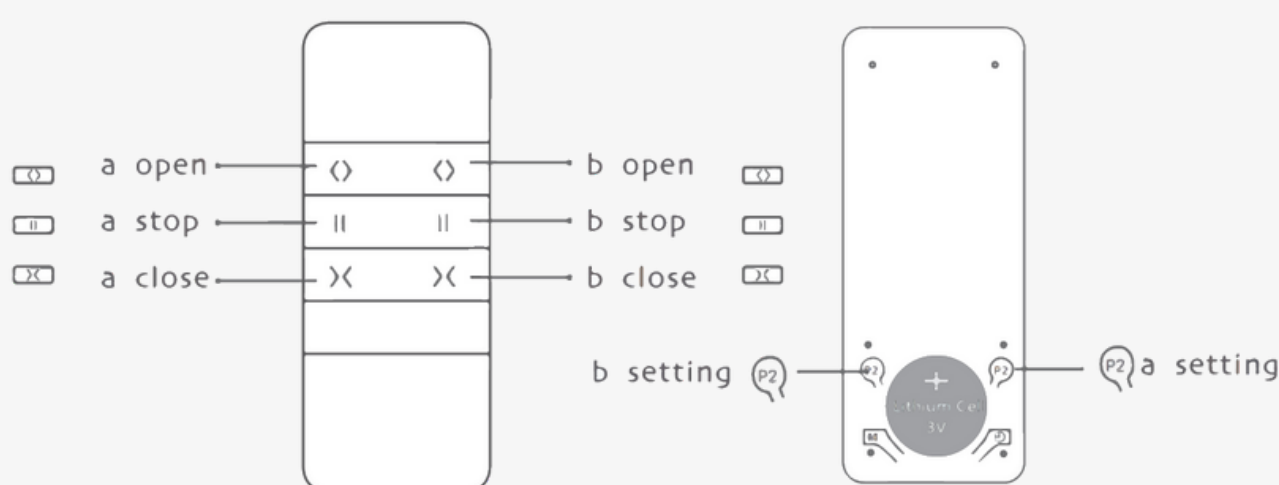
### Cấu hình Remote cho động cơ rèm

Bộ động cơ rèm cũng có thể điều khiển thông qua remote DC1600, người dùng có thể tiến hành cấu hình remote cho rèm như sau.

**Bước 1:** Tiến hành bấm 3 lần nút Config trên động cơ rèm, lúc này đèn Led sẽ nháy 1 lần.

**Bước 2:** Bấm nút P2 ở trên mặt sau của remote 2 lần (Mỗi lần bấm cách nhau 1 giây).

**NOTE:** Với remote một kênh thì hai nút P2 sẽ tương tự nhau, còn đối với remote có hai kênh điều khiển người dùng cần bấm nút P2 tương ứng với kênh rèm trên điều khiển. Lúc này ta có thể dùng remote để điều khiển động cơ rèm.



**NOTE:** Thông tin về bộ điều khiển, khách hàng vui lòng liên hệ nhà cung cấp để biết thêm chi tiết.

### Đảo chiều rèm

Người dùng có thể nhấn giữ nút config trong 15 giây cho đến khi led hiển thị tắt thì nhả tay. Sau lúc này động cơ rèm sẽ đảo ngược chiều, trạng thái đóng thành mở và mở thành đóng để phù hợp với cách lắp đặt trong không gian nhà khách hàng.

**NOTE:** Sau khi đảo chiều rèm, động cơ rèm sẽ mất hành trình. Người dùng cần cấu hình lại hành trình rèm (Như đã hướng dẫn ở trên). Sau khi học lại hành trình xong, module sẽ gửi trạng thái lên App.

### Đồng bộ trạng thái giữa App Lumi Life với Remote rèm

Sau khi đảo chiều rèm việc hiển thị trạng thái đóng/mở rèm trên App Lumi Life có thể bị ngược trạng thái với Remote, người dùng có thể ấn nhanh 2 lần nút config để đồng bộ lại trạng thái giữa App, động cơ và Remote.