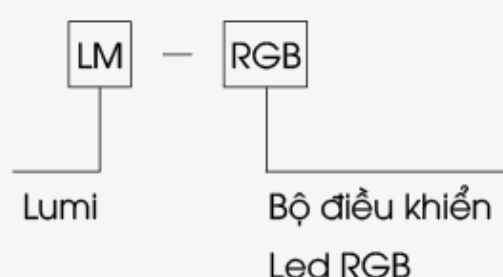


# Module Led RGB

## Tổng quát

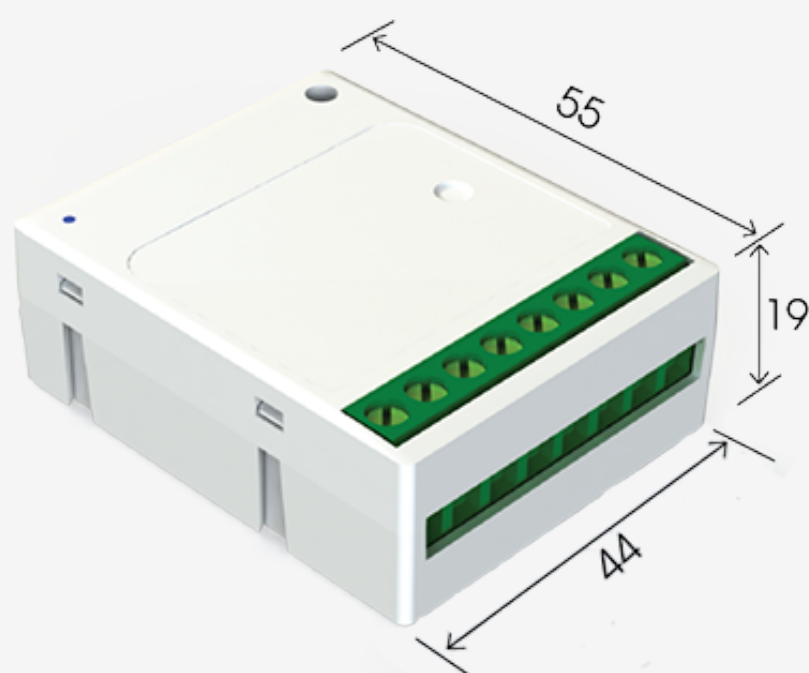
Mã sản phẩm: LM-LED



Module RGB của Lumi điều khiển 4 dải màu đèn Led. Ngoài các kênh RGB đã có, thiết bị cũng hỗ trợ thêm kênh ánh sáng trắng, cho phép bổ sung thêm màu sắc.

## Thông số kỹ thuật

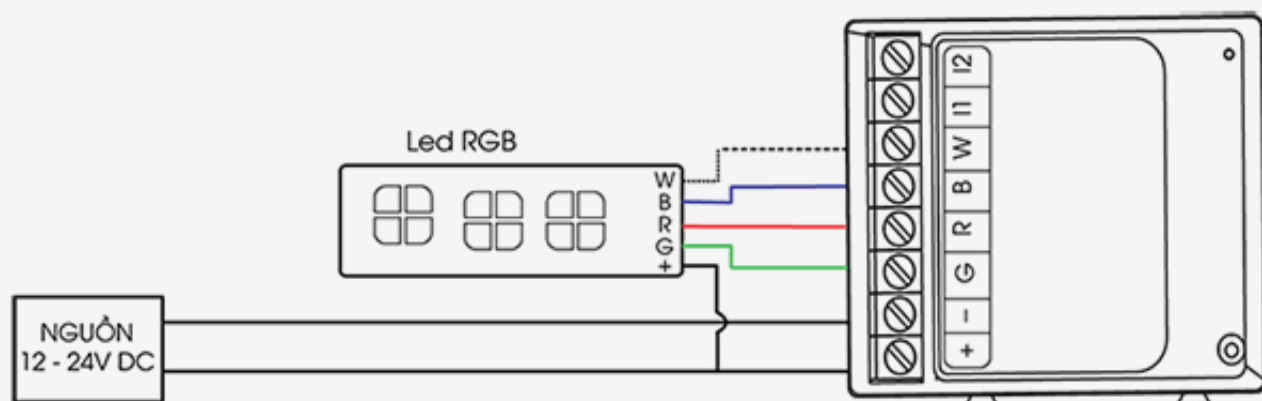
Nguồn cấp	12 – 24V DC
Nhiệt độ hoạt động	0°C - 50°C
Truyền thông	Zigbee
Công suất phát Zigbee	10 dbm
Công suất	20A (5A/kênh)
Kích thước (D x R x C)	55 x 44 x 19 mm



Kích thước bộ điều khiển led RGB

## Lắp đặt thiết bị

Người dùng đấu nối dây cho thiết bị theo sơ đồ:



Sơ đồ đấu nối bộ điều khiển led RGB

Chân (+): đấu dây dương của nguồn một chiều (12 – 24V DC).

Chân (-): đấu dây âm của nguồn một chiều.

Chân R: đấu dây màu đỏ của dây led.

Chân G: đấu dây màu xanh lá của dây led.

Chân B: đấu dây màu xanh dương của dây led.

Chân W: đấu dây màu trắng của dây led hỗ trợ dải ánh sáng trắng.

Chân I1: Chân input thay đổi 6 chế độ sáng.

Chân I2: Chân input thay đổi 7 màu sáng cơ bản.

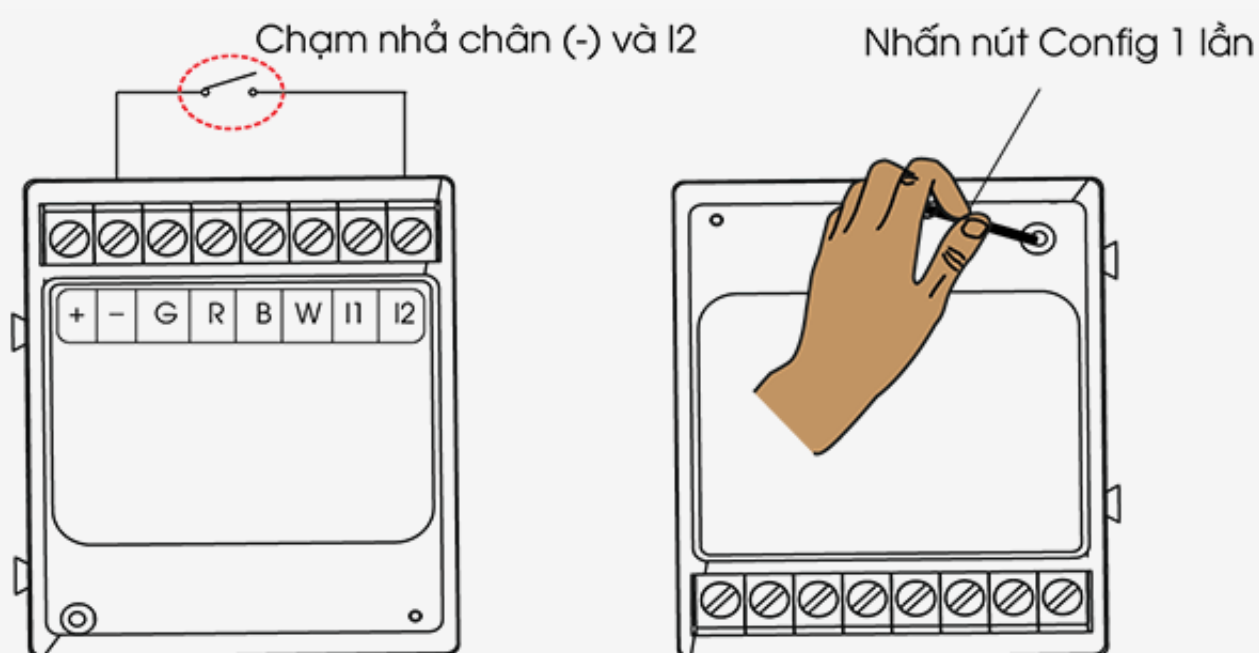
### Lưu ý:

Thiết bị sử dụng nguồn cấp 12 – 24V DC, người dùng lưu ý tránh gây cháy nổ, hư hỏng sản phẩm.

## Sử dụng thiết bị

### Kiểm tra hoạt động các màu led của thiết bị

- Người dùng chạm nhả Chân (-) với Chân I2 của bộ điều khiển RGBW 7 màu lần lượt hiển thị, tắt led chạm nhả Chân (-) với Chân I2 lần nữa.
- Hoặc ấn nút config 1 lần (led chỉ thị nháy xanh) led sáng 1 màu, nhấn nút config lần nữa led tắt, tương tự như vậy thực hiện ấn nút config để kiểm tra các màu còn lại.



Kiểm tra màu ánh sáng led

### Thay đổi thời gian chuyển màu

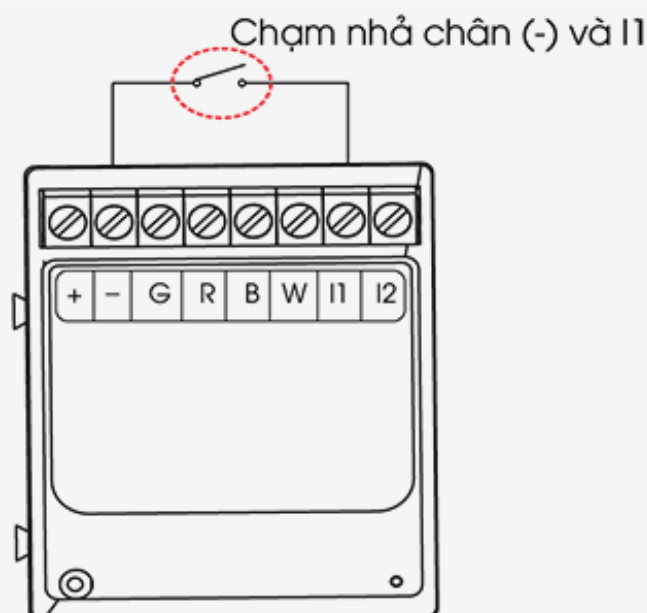
Người dùng có thể chuyển chế độ thời gian đổi màu Led từ từ hoặc ngay lập tức bằng cách ấn nút Config nhanh 3 lần, led chỉ thị nháy xanh 2 lần.



Thay đổi thời gian chuyển màu

### Kích hoạt các chế độ sáng

- Có 6 chế độ cảnh có sẵn là: Rainbow, Storm, Fire, Aurora, Party, Warning.
- Người dùng chạm nhả Chân (-) với Chân I1 để kích hoạt chế độ cảnh.
- Mỗi lần chạm, thiết bị chạy 1 chế độ có sẵn, cuối cùng về trạng thái không chế độ.



Kích hoạt chế độ cảnh

## Cài đặt thiết bị trên ứng dụng

### Cho thiết bị gia nhập mạng

- Để cài đặt sử dụng thiết bị trên app Lumi Life người dùng cần có bộ điều khiển trung tâm HC (home controller) và đã tạo nhà trên hệ thống.
- Thiết bị được cấp nguồn, led chỉ thị sáng màu đỏ nếu chưa gia nhập mạng, led chỉ thị sáng xanh nếu đã gia nhập mạng.

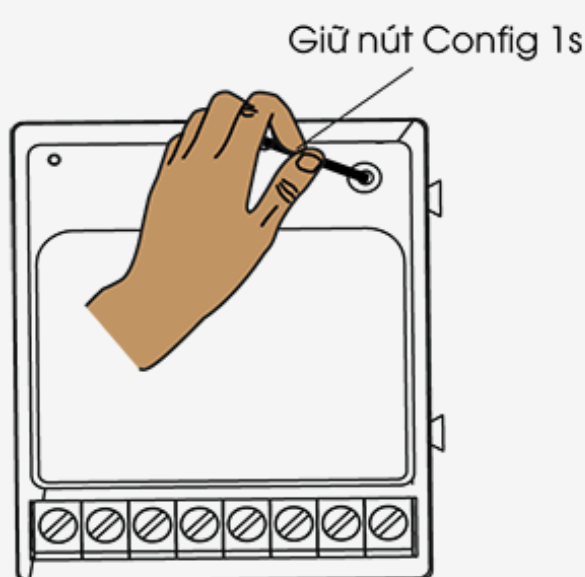
#### Bước 1:

Người dùng đăng nhập app Lumi Life => chọn cài đặt => chọn cài đặt thiết bị => chọn HC => Zigbee => Cho thiết bị gia nhập mạng.

#### Bước 2:

Gia nhập mạng RGB.

- Sử dụng vật nhỏ, cứng, cách điện ấn giữ nút Config trong 1s, led chỉ thị nhấp đèn xanh nhanh 2 lần thì thả tay ra.

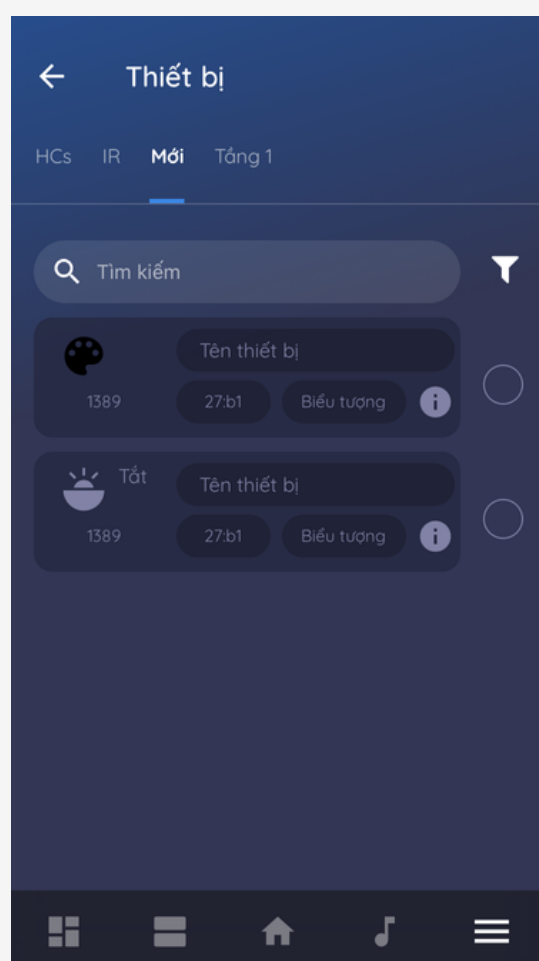


Thiết bị gia nhập mạng

- Quan sát, led chỉ thị nhấp đỏ liên tục trong quá trình tìm mạng nếu thiết bị gia nhập mạng thành công led chỉ thị nhấp hồng 3 lần liên tiếp, chu kỳ 1s/1 lần.
- Trường hợp thiết bị đã được gia nhập vào một HC khác, người dùng thực hiện reset thiết bị trước khi thao tác cho gia nhập mạng.

#### **Lưu ý:**

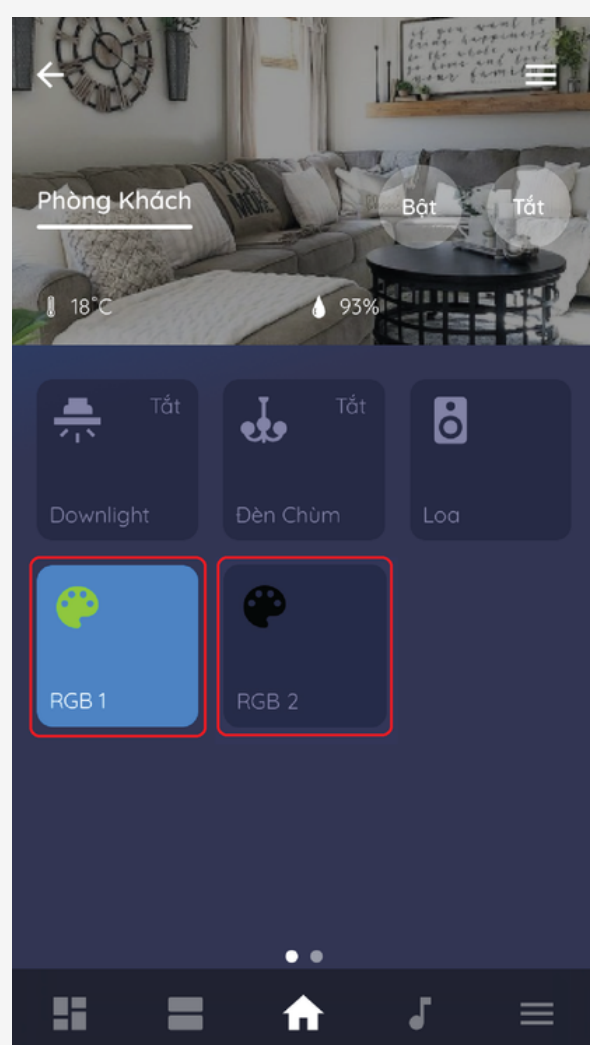
Khi gia nhập mạng, thiết bị RGBW sẽ có 2 endpoint: RGB, Dimer. Endpoint dimer hiện tại chưa được hỗ trợ trên ứng dụng Lumi Life.



Thiết bị gia nhập mạng thành công

### Điều khiển thiết bị trên ứng dụng Lumi Life

- Sau khi công tắc gia nhập mạng người dùng đặt tên thiết bị và cho vào phòng trong nhà để điều khiển bằng app Lumi Life trên điện thoại.
- Người dùng đăng nhập vào ứng dụng Lumi Life, quan sát icon của thiết bị để biết trạng thái hoạt động:

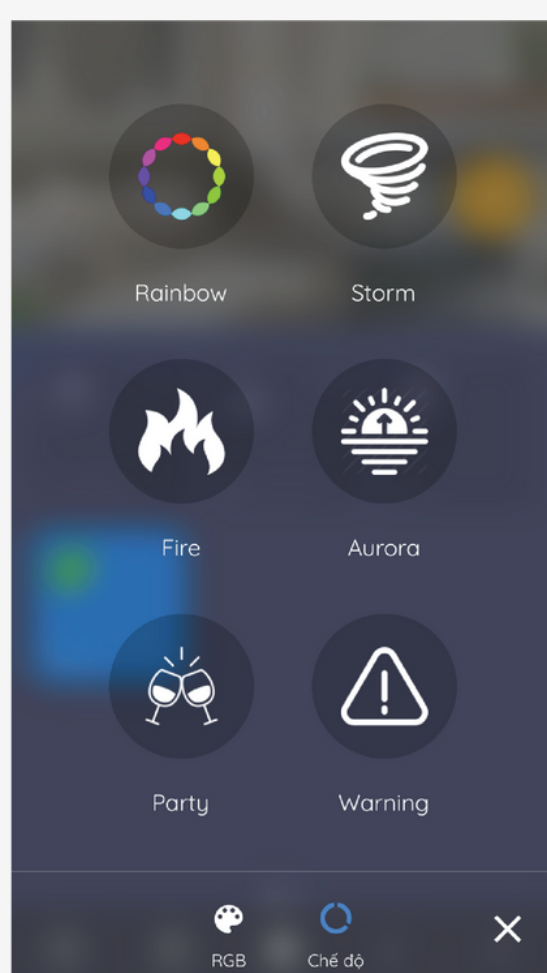
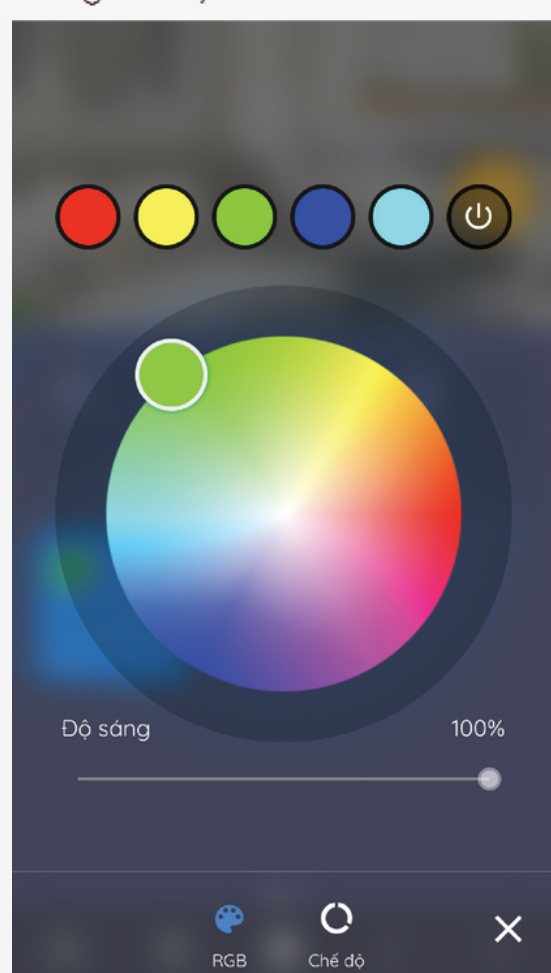


Giao diện thiết bị trong phòng

Icon sáng: thiết bị đang bật.

Icon tối: thiết bị đang tắt.

- Người dùng chạm vào icon thiết bị để điều khiển màu, chọn các chế độ sáng theo ý muốn.

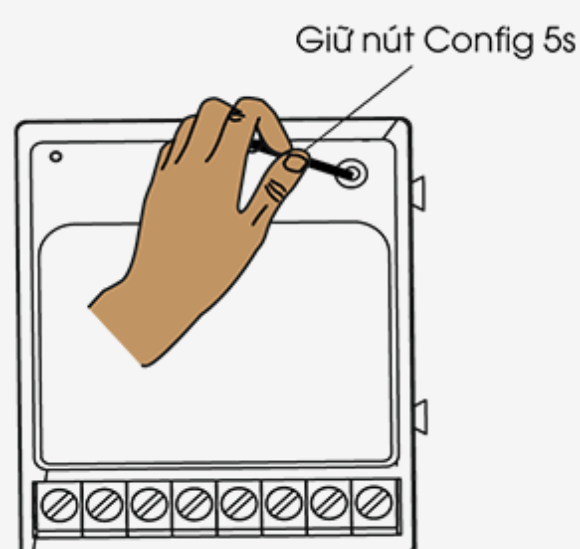


Điều khiển thiết bị

Ngoài ra người dùng có thể cài đặt thiết bị với các chức năng nâng cao như [cài đặt rule](#), [cài đặt cảnh](#), [cài đặt lịch](#).

## Reset thiết bị

Người dùng sử dụng vật nhỏ cứng, cách điện ấn giữ nút Config trong 5s, khi đèn chỉ thị nhấp hồng 3 lần với chu kỳ 1s/ 1 lần thì thả tay.

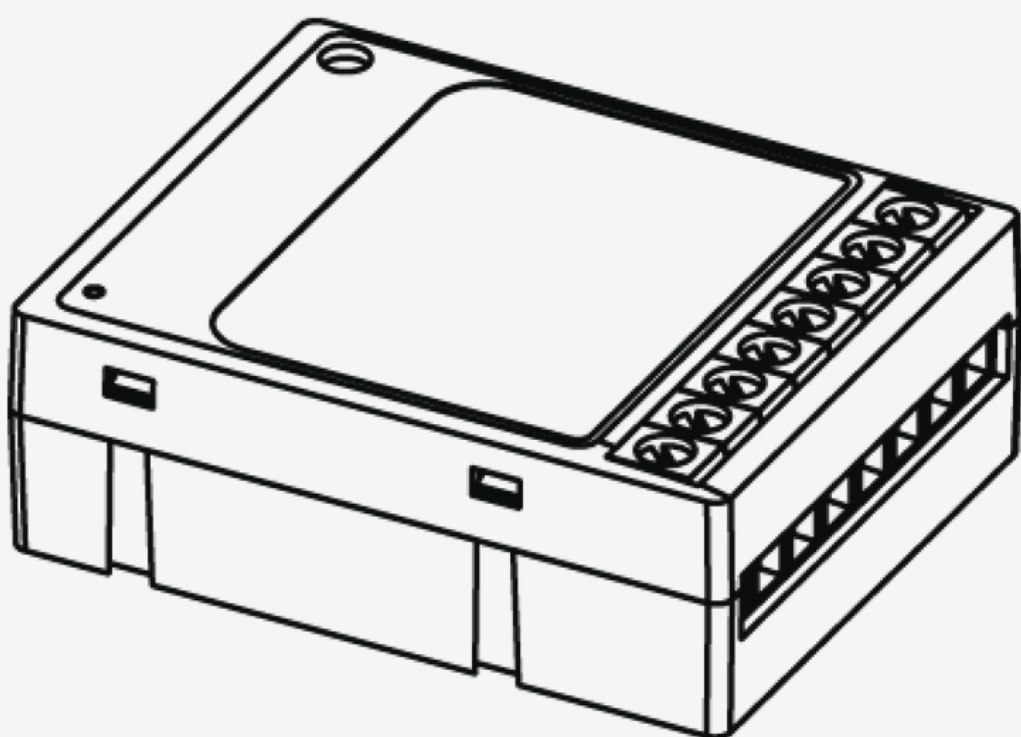


Reset thiết bị

Reset thành công, thiết bị rời khỏi mạng quay lại trạng thái Led sang đỏ ban đầu.

## Bộ sản phẩm đóng gói

Hộp đóng gói sản phẩm bao gồm: 1 bộ điều khiển Led RGBW, 1 bộ hướng dẫn sử dụng.



Bộ sản phẩm đóng gói

