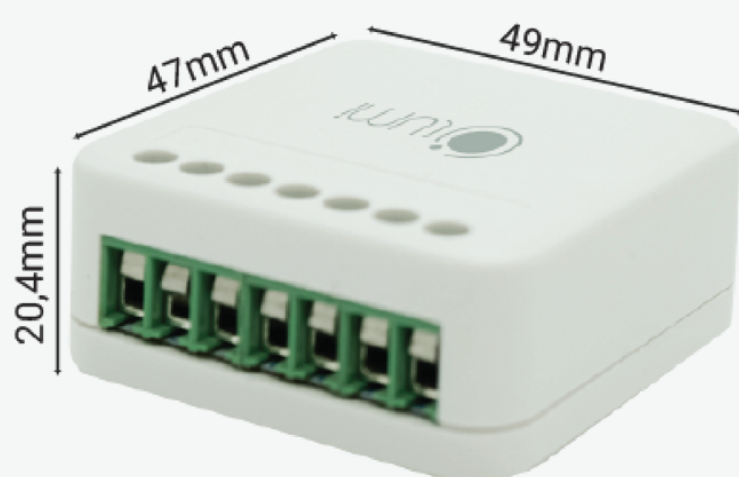
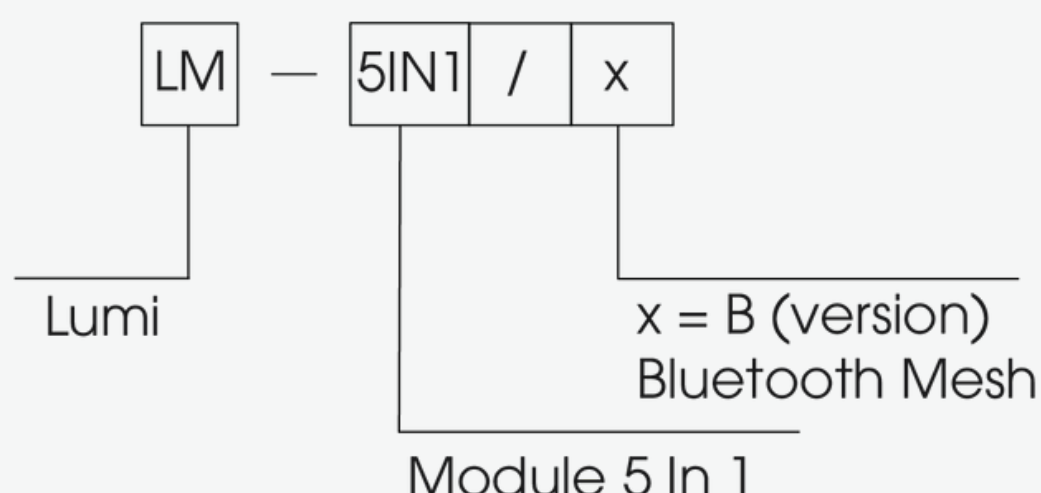


Module 5 In 1 - Bluetooth Mesh

Tổng quát về sản phẩm

Mã sản phẩm: LM-5IN1/B



Tính năng chính của sản phẩm

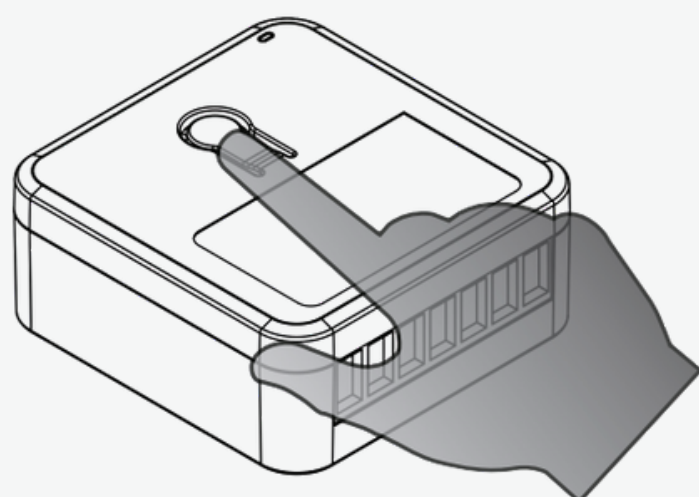
- Thiết bị hỗ trợ 5 tính năng bao gồm: RGBWW, RGB & WW, 5 Dim, 1 Dim 2 WW, 3 Dim 1 WW.
- Kết nối: Bluetooth Mesh.
- Điều khiển từ xa thông qua mạng Internet (Sử dụng App Lumi Life).
- Tăng/giảm độ sáng cho đèn Led dây RGB 12 -> 24V DC.
- Thay đổi nhiệt độ màu ánh sáng cho đèn Led dây (Trắng - Ấm): 2700K -> 6500K.
- Điều khiển theo nhóm Lighting, HCL, cảnh Lighting, Rule, Cảnh, Lịch (Tùy biến theo nhu cầu người sử dụng).
- Có thể điều khiển thiết bị bằng giọng nói thông qua việc tích hợp Google Assistant, Alexa.

Thông số kỹ thuật

Điện áp hoạt động	12 -> 24V DC
Công suất tiêu thụ	Max 15A/Tổng - Max 5A/mỗi cổng đầu ra
Số kênh đầu ra	5 kênh
Truyền thông	Bluetooth Mesh
Công suất phát	10 dbm
Khoảng cách giới hạn giữa các thiết bị Bluetooth	10m/40m (Khi có vật cản/không có vật cản)
Kích thước	47.5mm x 49mm x 20.4mm
Nhiệt độ hoạt động	0 -> 50 độ C

Chuyển đổi chế độ

Bước 1:: Nhấn giữ nút Config 10 giây đến khi Led nhấp hồng 2 lần.



Giữ nút Config 10 giây

Bước 2:: Lựa chọn chế độ bằng cách nhấn nhanh nút Config.

- RGBWW: Nhấn 1 lần.
- RGB & WW: Nhấn 2 lần.
- 5 Dim: Nhấn 3 lần.
- 1 WW & 3 Dim: Nhấn 4 lần.
- 2 WW & 1 Dim: Nhấn 5 lần.

Bước 3:: Thoát chế độ - Đợi 10 giây không thao tác gì thêm, Module sẽ tự động thoát chế độ cài đặt và khởi động lại.

Sơ đồ đấu nối

1 2 3 4 5 - +

	1	2	3	4	5
RGBWW	CW	WW	B	G	R
RGB+WW	CW	WW	B	G	R
5D	D5	D4	D3	D2	D1
1WW 3D	D3	D2	D1	CW	WW
2WW 1D	DIM	CW2	WW2	CW1	WW1

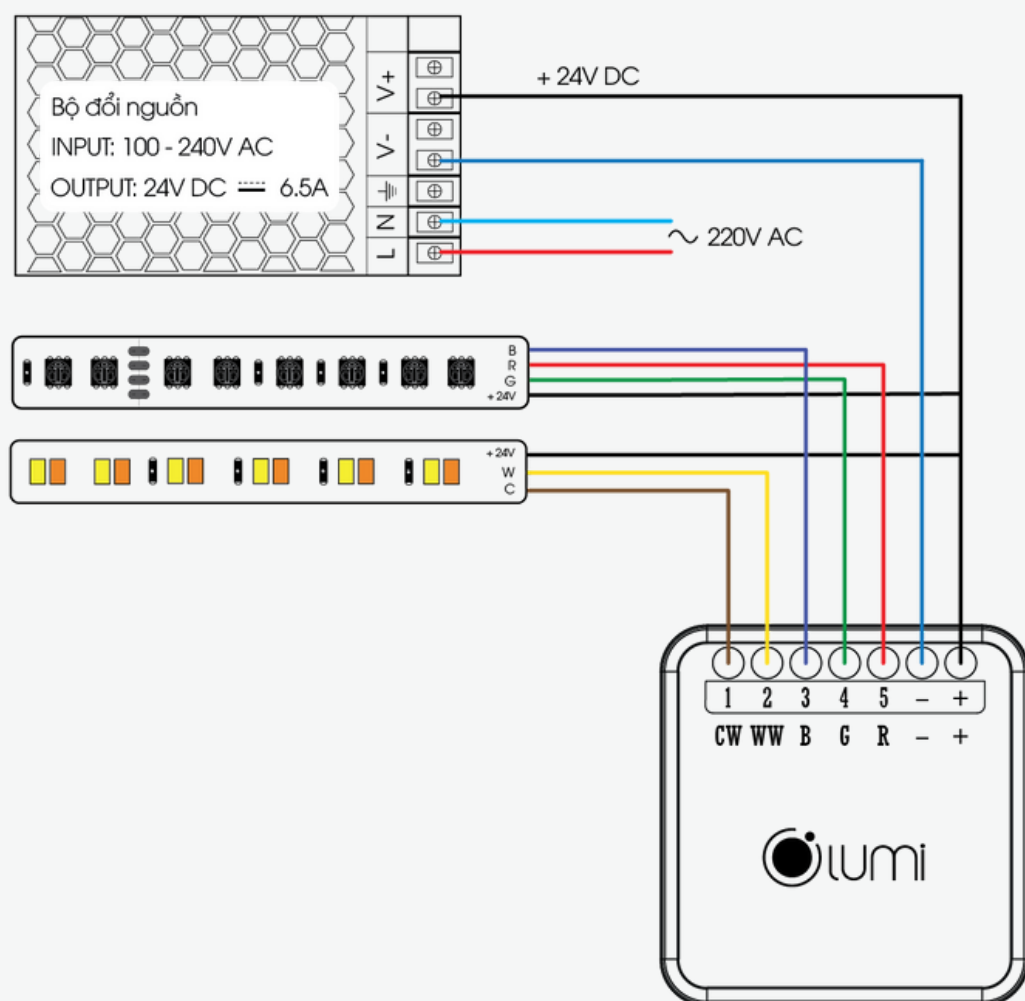
Tem sơ đồ đấu nối

NOTE: Nguồn cấp cho Module và đèn LED dây phải đồng bộ điện áp (VD: Nguồn 12V -> Led 12V, nguồn 24V -> Led 24V).

RGBWW và RGB + WW

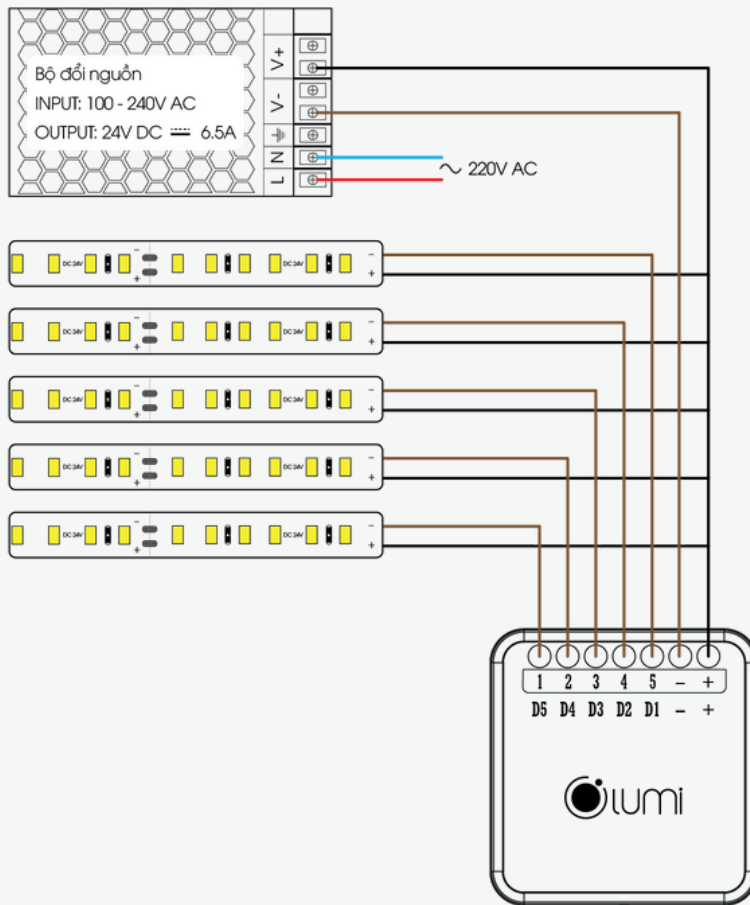
Module sẽ kết nối với 1 dây RGB và 1 dây WW (Trắng/Ấm).

- **RGBWW:** Tại một thời điểm chỉ có thể điều khiển một trong hai kênh tính năng (RGB hoặc WW). Với Module mới, khi cấp nguồn kênh WW sáng trắng 100%, kênh RGB tắt.
- **RGB + WW:** Hai kênh tính năng được điều khiển độc lập. Với Module mới, khi cấp nguồn cả hai kênh WW và RGB đều sáng trắng 100%.



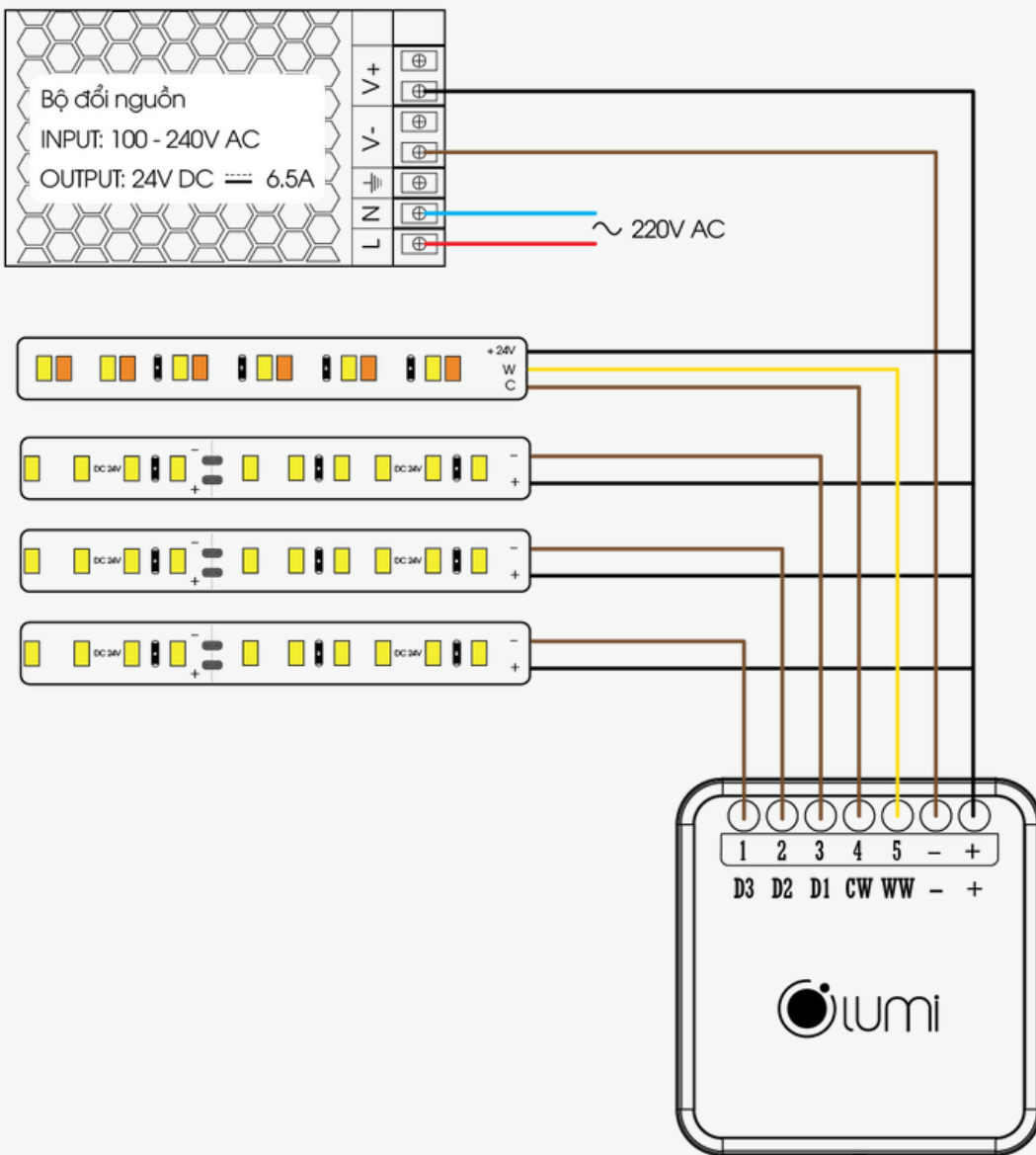
5 Dim

Module sẽ kết nối với 5 dây đơn sắc. Module có thể tăng/giảm độ sáng cho Led trên mỗi kênh. Với Module mới, khi cấp nguồn cả 5 kênh đèn sáng 100%.



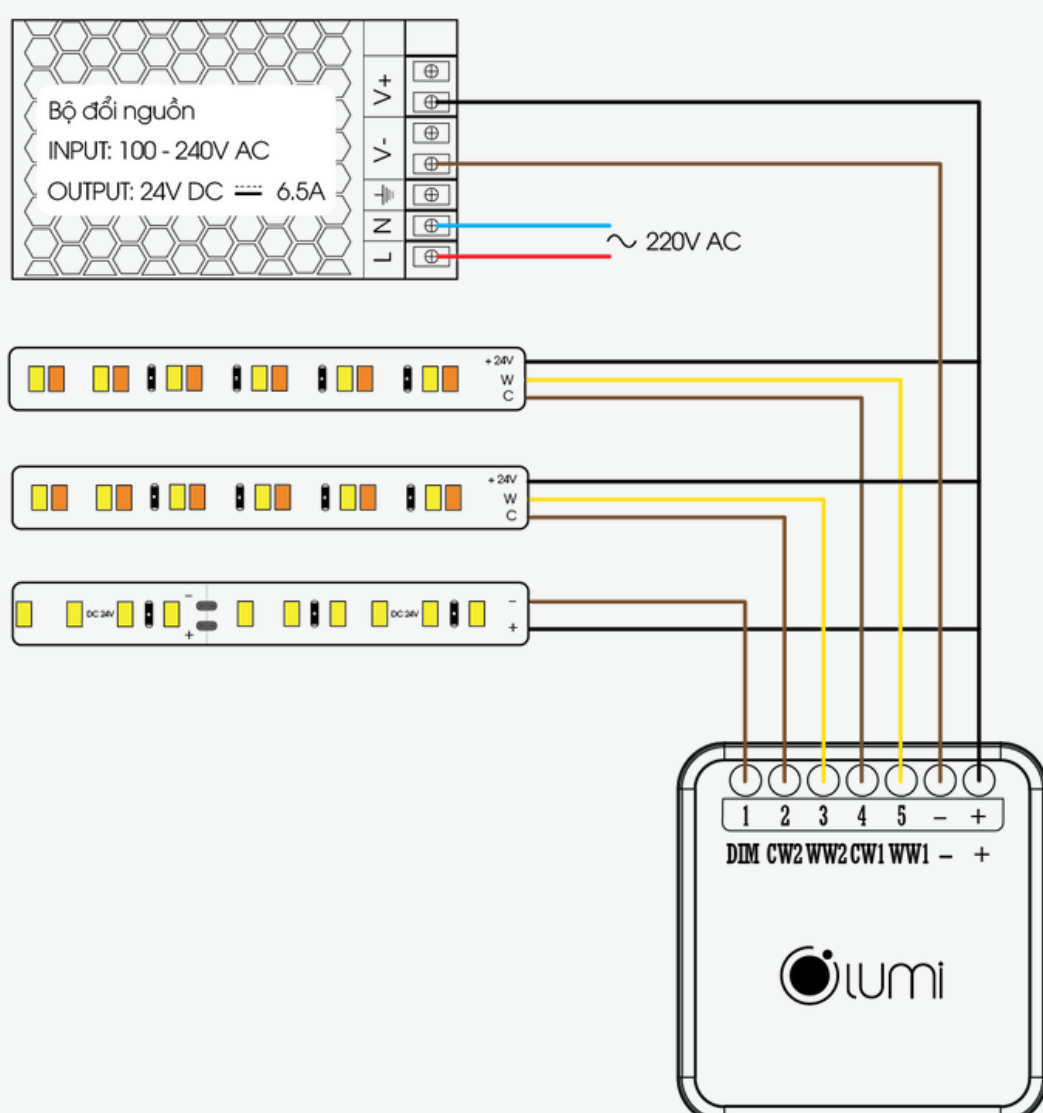
1 WW + 3 Dim

Module sẽ kết nối với 3 dây đơn sắc và 1 dây WW. Module có thể tăng/giảm độ sáng cho Led đơn sắc và thay đổi nhiệt độ màu cho Led WW. Với Module mới, khi cấp nguồn tất cả kênh đèn sáng 100%.



2 WW + 1 Dim

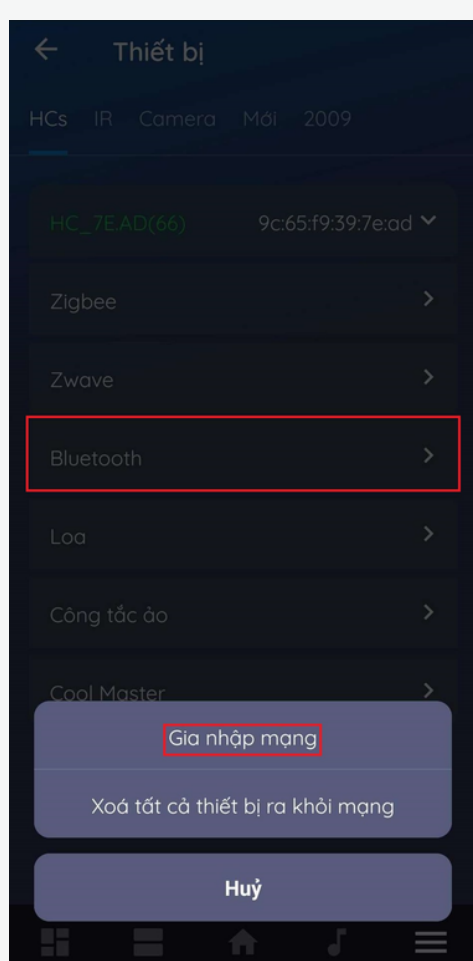
Module sẽ kết nối với 1 dây đơn sắc và 2 dây WW. Module có thể tăng/giảm độ sáng cho Led đơn sắc và thay đổi nhiệt độ màu cho Led WW. Với Module mới, khi cấp nguồn tất cả kênh đèn sáng 100%.



Cài đặt điều khiển cho thiết bị

Cho thiết bị gia nhập mạng

- Người dùng đăng nhập vào **App Lumi Life** => chọn cài đặt => chọn cài đặt thiết bị => chọn HC => Bluetooth => cho thiết bị gia nhập mạng.



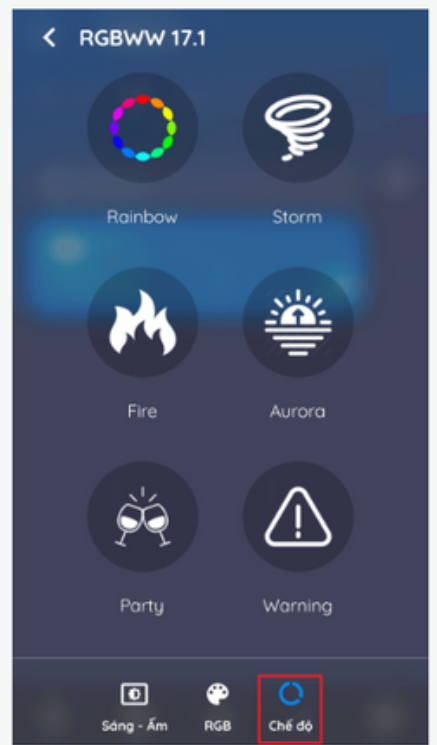
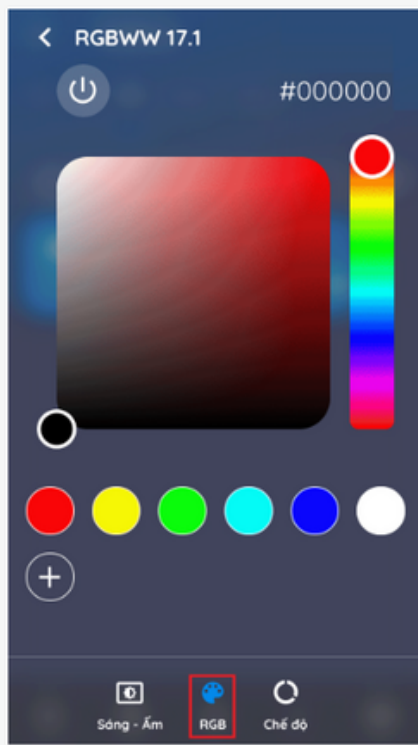
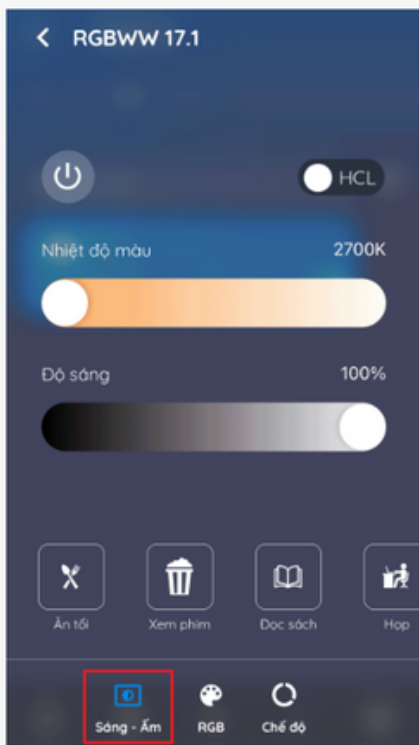
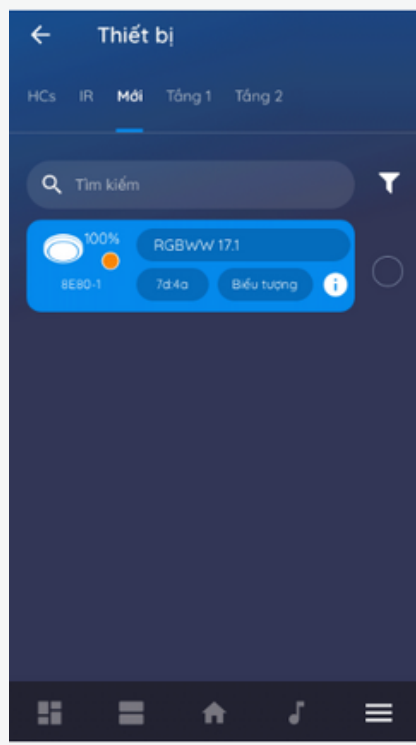
- Nếu tất cả Led dây nháy 2 lần và sáng như mô tả như dưới đây, nghĩa là thiết bị đã gia nhập mạng thành công.

- RGBWW: Kênh WW sáng vàng 100% - RGB tắt.
- RGB & WW: RGB sáng vàng 12% - WW sáng vàng 12%.
- 5 Dim: 5 kênh sáng 12%.
- 1 WW & 3 Dim: WW sáng vàng 12% - 3 kênh Dim sáng 12%.
- 2 WW & 1 Dim: WW sáng vàng 12% - Kênh Dim sáng 12%.

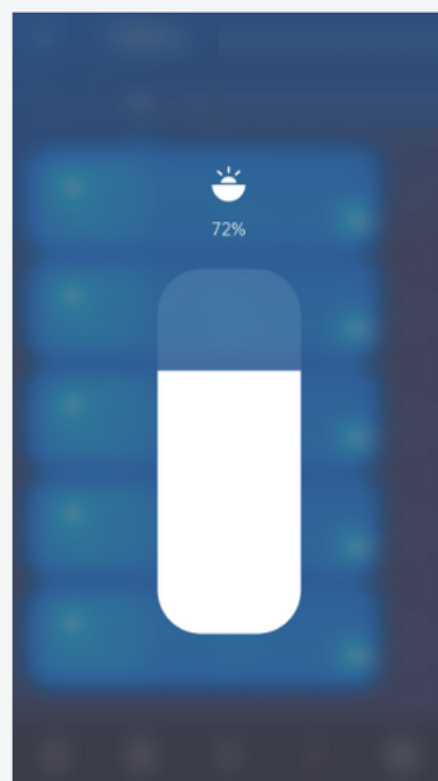
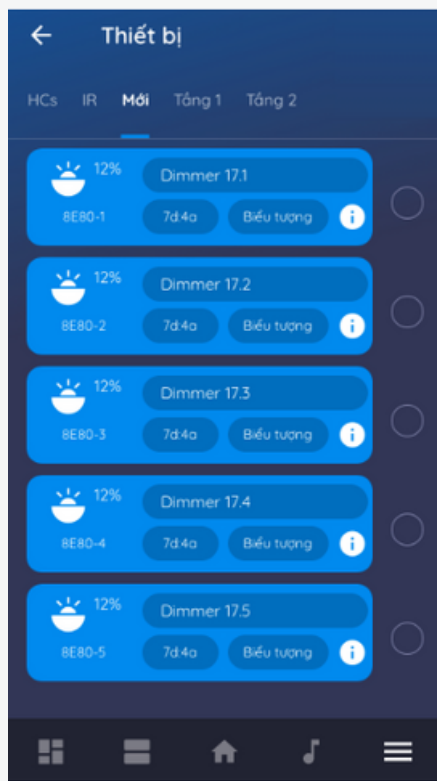
- Trường hợp thiết bị không gia nhập mạng được, người dùng thực hiện thao tác Reset thiết bị.

Điều khiển thiết bị trên ứng dụng Lumi Life

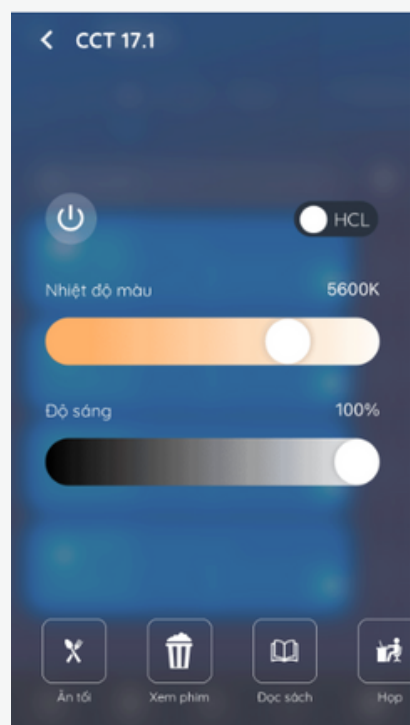
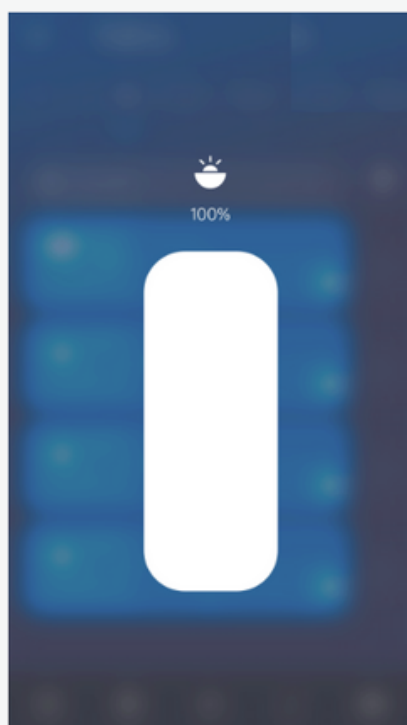
Sau khi thiết bị gia nhập mạng thành công, ta có thể điều khiển thiết bị ở trên App Lumi Life.



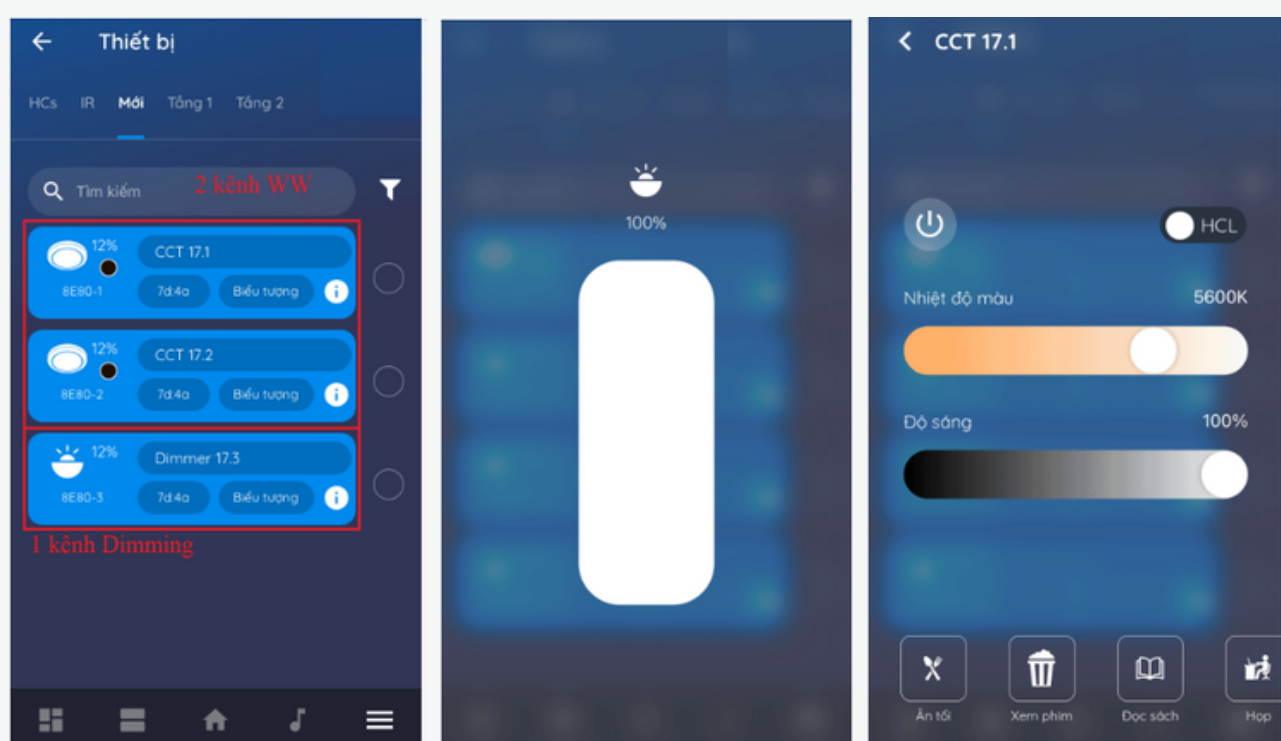
Giao diện tính năng RGBWW



Giao diện tính năng 5 Dim



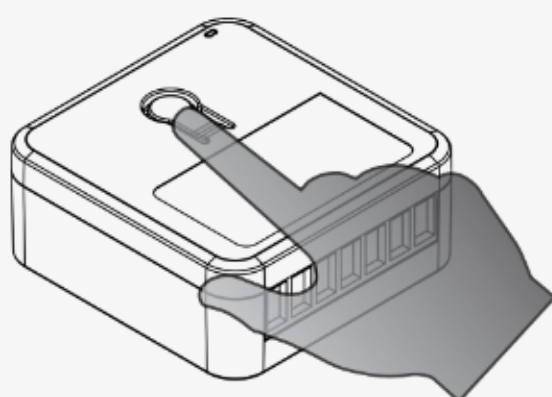
Giao diện tính năng 1 WW & 3 Dim



Giao diện tính năng 2 WW & 1 Dim

Reset thiết bị

Để Reset thiết bị, người dùng nhấn 5 lần nút Config ở mặt sau sản phẩm.



Ấn 5 lần nút Config để Reset