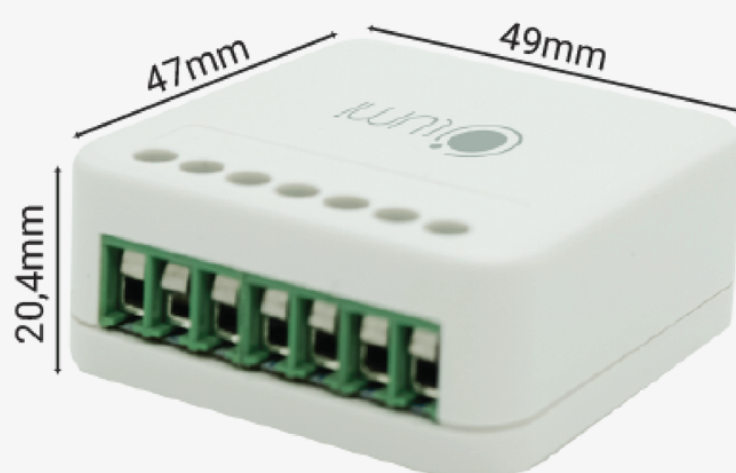


# Module 2 WW 1 DIM

## Tổng quát về sản phẩm

Mã sản phẩm: LM-SM-2WW1D/B



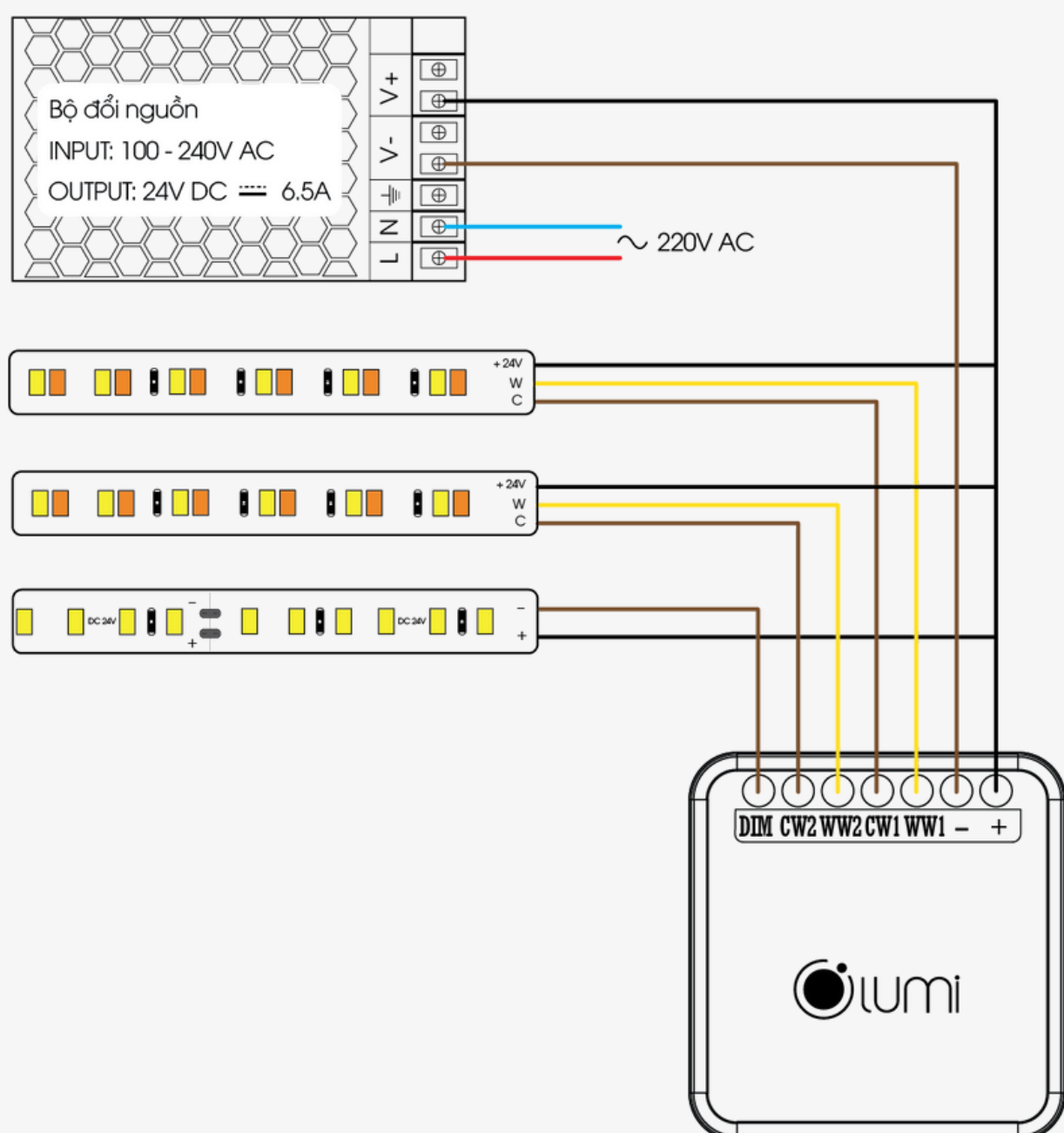
## Tính năng chính của sản phẩm

- Kết nối không dây: Bluetooth Mesh.
- Điều khiển từ xa thông qua Internet (Sử dụng App Lumi Life).
- Điều khiển thông qua mạng LAN trong nhà (Sử dụng App Lumi Life).
- Thay đổi cường độ ánh sáng (Dimming) cho các loại đèn Led dây đơn sắc 12 -> 24V DC: 0% -> 100% (3 cổng đầu ra hỗ trợ điều khiển 3 đèn Led dây đơn sắc Dimming)
- Thay đổi nhiệt độ màu ánh sáng cho đèn Led dây WW (CCT): 2700K -> 6500K. (4 cổng đầu ra hỗ trợ điều khiển 2 dây đèn WW).
- Điều khiển theo nhóm Lighting, HCL, cảnh Lighting, Rule, Cảnh, Lịch (Tùy biến theo nhu cầu người sử dụng).
- Có thể điều khiển thiết bị bằng giọng nói thông qua việc tích hợp Google Assistant, Alexa.

## Thông số kỹ thuật

Điện áp hoạt động	12 -> 24V DC
Công suất tiêu thụ	Max 15A/Tổng - Max 5A/mỗi cổng đầu ra)
Số kênh đầu ra	1 kênh Dimmer, 2 kênh WW
Truyền thông	Bluetooth Mesh
Công suất phát	10 dbm
Khoảng cách giới hạn giữa các thiết bị Bluetooth	10m/40m (Khi có vật cản/không có vật cản)
Kích thước	47.5mm x 49mm x 20.4mm
Nhiệt độ hoạt động	0 -> 50 độ C

## Sơ đồ đấu nối



### Đấu nối thiết bị

Khi vừa mới cấp nguồn cho thiết bị.

- Nếu thiết bị chưa được cấu hình vào mạng Bluetooth Mesh: Tất các đèn Dimmer sẽ sáng lên ở mức 100%, còn kênh đèn WW sẽ sáng trắng ở mức 100%. Đèn Led trên vỏ thiết bị nhấp đỏ 3 lần.
- Nếu thiết bị đã được cấu hình vào mạng Bluetooth Mesh: Tất các đèn Dimmer và cả WW ở đầu ra của thiết bị sẽ lấy lại trạng thái được cài đặt trước khi bị ngắt nguồn. Đèn Led trên vỏ thiết bị nhấp hồng 3 lần.

**NOTE:** Nguồn cấp cho module và những đèn LED đấu nối ở đầu ra của module phải đồng bộ điện áp (VD: Nguồn cấp 12V -> đèn Led 12V, nguồn cấp 24V -> đèn Led 24V..).

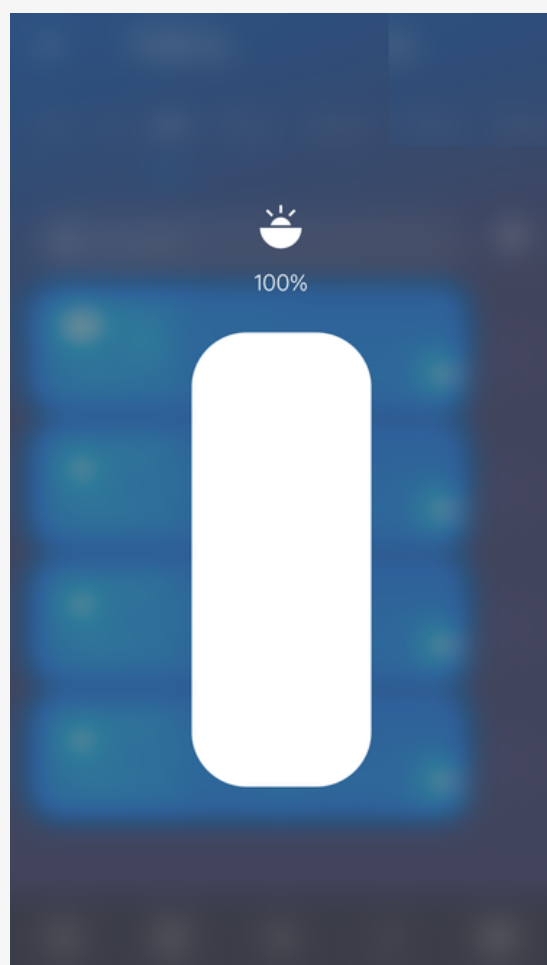
## Cài đặt điều khiển cho thiết bị

### Cho thiết bị gia nhập mạng

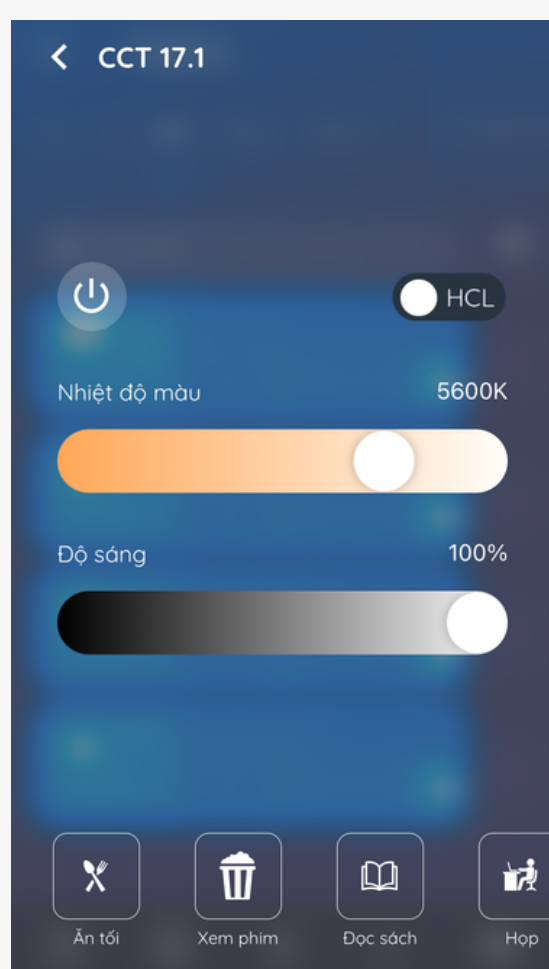
- Để cài đặt điều khiển thiết bị bằng ứng dụng trên điện thoại người dùng cần có bộ điều khiển trung tâm HC (home controller) mới, phiên bản 2020 trở lên (Có hỗ trợ phần cứng lõi Bluetooth Mesh) và đã tạo nhà trên hệ thống.
- Người dùng đăng nhập vào app Lumi Life => chọn cài đặt => chọn cài đặt thiết bị => chọn HC => Bluetooth => cho thiết bị gia nhập mạng.
- Quan sát trạng thái của đèn. Đối với trường hợp module mới hoàn toàn chưa từng cấu hình vào nhà nào thì đèn Led dây đơn sắc đấu với thiết bị sẽ sáng ở mức 100%, còn kênh đèn WW sẽ sáng trắng 100%. Khi thiết bị gia nhập mạng thành công đèn Led dây đấu ở đầu ra của thiết bị sẽ nhấp 2 lần trong 2 giây, sau đó tất cả các đèn sẽ sáng ở mức 15% báo hiệu gia nhập thành công. Còn đèn Led trên vỏ thiết bị sẽ nhấp hồng 3 lần
- Trường hợp thiết bị không gia nhập mạng có thể thiết bị đã được cấu hình, người dùng thực hiện reset thiết bị để quay về chế độ gia nhập mạng.

### Điều khiển thiết bị trên ứng dụng Lumi Life

Sau khi thiết bị gia nhập mạng thành công, ta có thể điều khiển các chức năng cơ bản (Tăng giảm cường độ ánh sáng cho đèn Dimmer, điều khiển màu sắc trắng, ấm cho đèn WW) ở trên App Lumi Life.



Giao diện điều khiển kênh Dimming



Giao diện điều khiển kênh WW

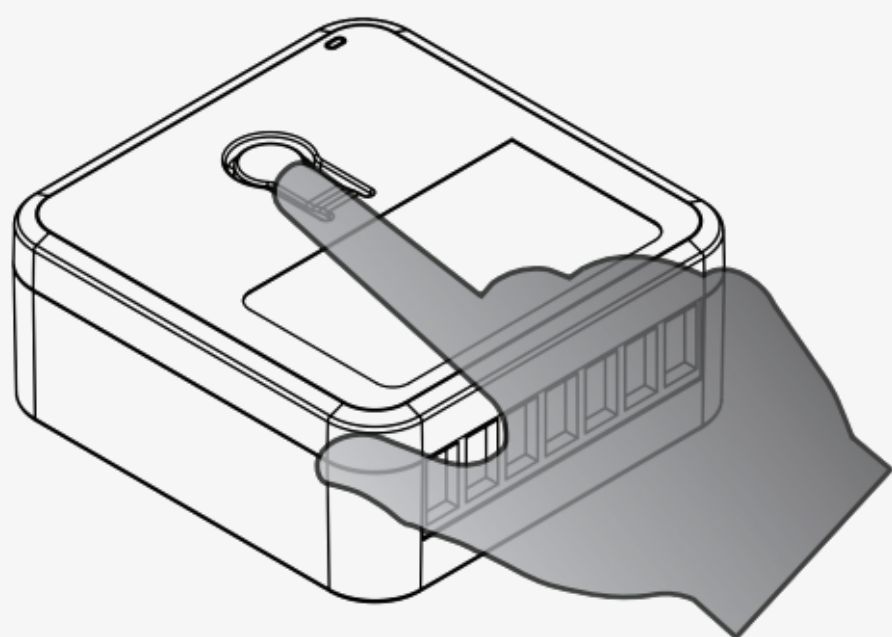


1 kênh Dimming

Giao diện icon thiết bị trên App

## Reset thiết bị

Để reset thiết bị bằng nhấn liên tiếp 5 lần nút config ở mặt sau trên vỏ sản phẩm. Reset thành công, tất cả các đèn Dimmer đều ở đầu ra sẽ nháy một lần rồi sáng lên ở mức 100%. Còn đèn Led trên vỏ thiết bị sẽ nháy hồng 2 lần.



Ấn 5 lần nút Config để reset thiết bị