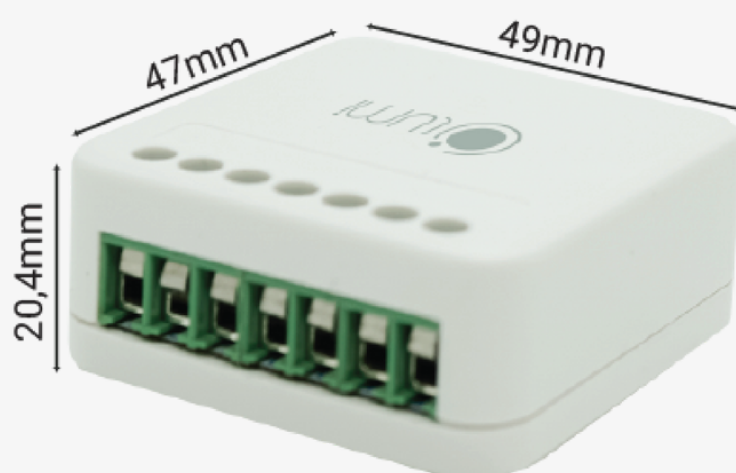


Module 2 IN 2 OUT

Tổng quát về sản phẩm

Mã sản phẩm: LM-2IN2OUT/B



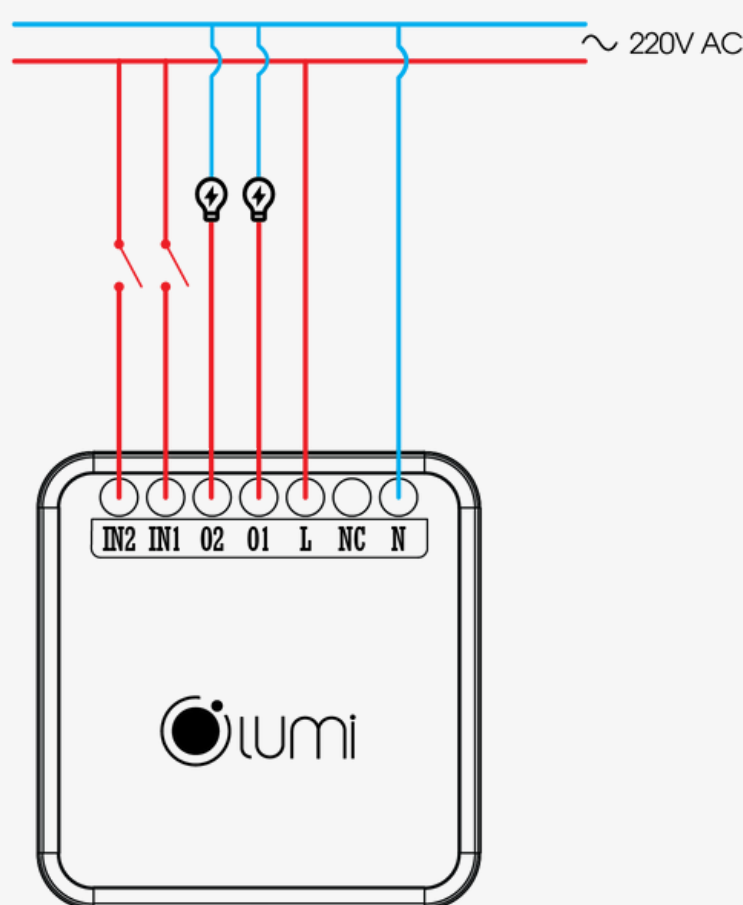
Tính năng chính của sản phẩm

- Điều khiển bật/tắt cho đầu ra là các thiết bị điện (Hỗ trợ 2 đầu vào và 2 đầu ra). Đầu ra kết nối và điều khiển các thiết bị điện còn đầu vào có thể cấu hình làm tín hiệu kích hoạt cho Rule/Cảnh/Lịch.
- Kết nối không dây: Bluetooth Mesh.
- Điều khiển từ xa thông qua Internet (Sử dụng App Lumi Life).
- Điều khiển thông qua mạng LAN trong nhà (Sử dụng App Lumi Life).
- Điều khiển theo nhóm Lighting, cảnh Lighting, Rule, Cảnh, Lịch (Tùy biến theo nhu cầu người sử dụng).
- Điều khiển trực tiếp thông qua Remote cảnh thông qua cơ chế mạng Bluetooth Mesh (Không cần thông qua HC).

Thông số kỹ thuật

Điện áp hoạt động	110 - 240V AC ~ 50Hz
Công suất tiêu thụ	1000W tải trở/200W tải Led (Trên một kênh đầu ra)
Truyền thông	Bluetooth Mesh
Công suất phát	10 dbm
Khoảng cách giới hạn giữa các thiết bị Bluetooth	10m/40m (Khi có vật cản/không có vật cản)
Kích thước	47.5mm x 49mm x 20.4mm
Nhiệt độ hoạt động	0 -> 50 độ C

Sơ đồ đấu nối



Đấu nối thiết bị

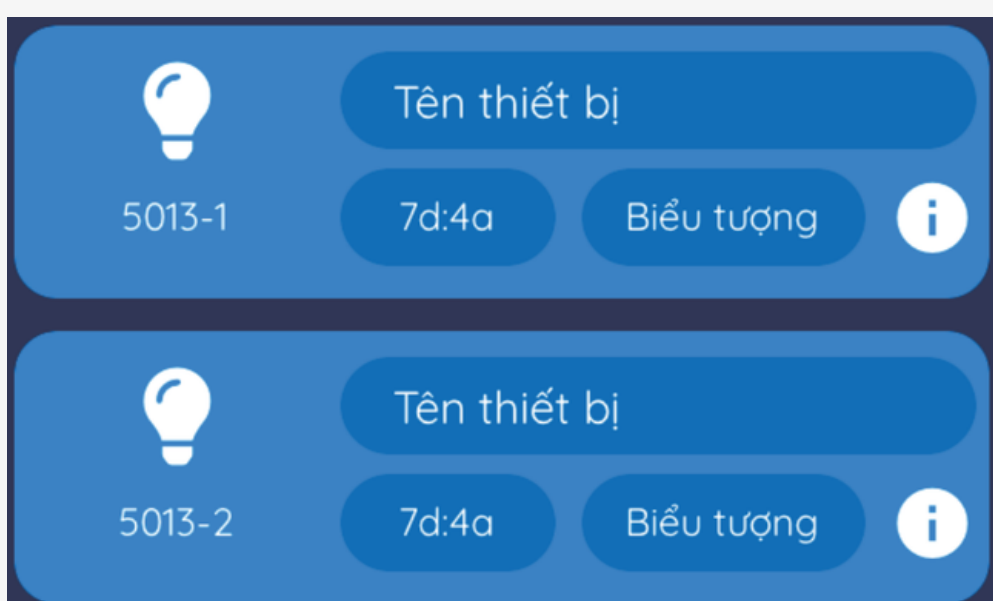
Cài đặt điều khiển cho thiết bị

Cho thiết bị gia nhập mạng

- Để cài đặt điều khiển thiết bị bằng ứng dụng trên điện thoại người dùng cần có bộ điều khiển trung tâm HC (home controller) mới, phiên bản 2020 trở lên (Có hỗ trợ phần cứng lõi Bluetooth Mesh) và đã tạo nhà trên hệ thống.
- Người dùng đăng nhập vào **App Lumi Life** => Chọn "**Cài đặt thiết bị**" => Chọn **HC** => **Bluetooth** => **Gia nhập mạng**.
- Khi thiết bị gia nhập mạng thành công đèn Led trên vỏ thiết bị sẽ nhấp hồng 3 lần.
- Trường hợp thiết bị không gia nhập mạng có thể thiết bị đã được cấu hình, người dùng thực hiện reset thiết bị để quay về chế độ gia nhập mạng.

Điều khiển thiết bị trên ứng dụng Lumi Life

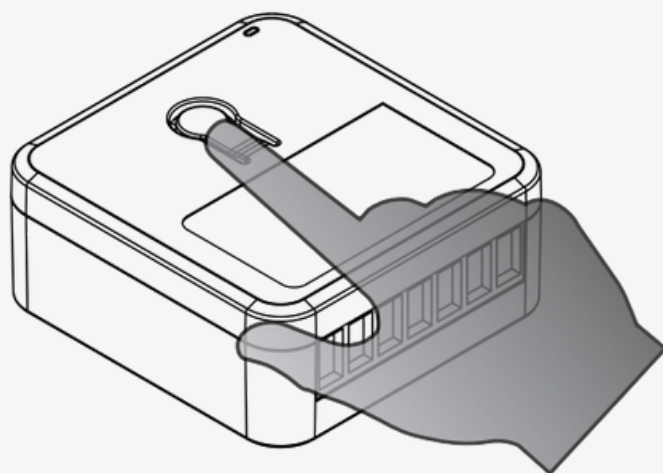
Sau khi thiết bị gia nhập mạng thành công, ta có thể điều khiển bật/tắt thiết bị trên giao diện App Lumi Life.



Giao diện Icon thiết bị trên App

Reset thiết bị

Để reset thiết bị bằng nhấn liên tiếp 5 lần nút config ở mặt sau trên vỏ sản phẩm. Reset thành công đèn Led trên vỏ thiết bị sẽ nhấp hồng 2 lần để thông báo reset thành công.



Ấn 5 lần nút Config để reset thiết bị

NOTE: Sau khi Reset tất cả thông tin mạng cũng như cấu hình hoạt động của thiết bị sẽ bị xóa hoàn toàn

Cài đặt tính năng nâng cao cho sản phẩm

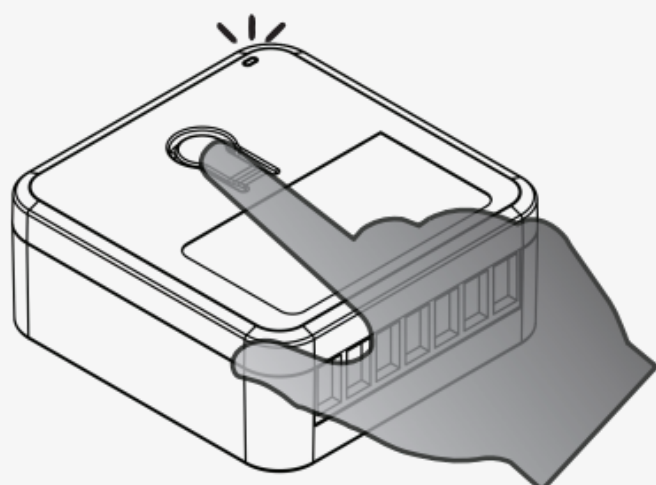
Thiết bị có thể tích hợp trực tiếp với các dòng thiết bị Bluetooth Mesh khác thông qua tính năng nâng cao.

Cài đặt các chế độ hoạt động cho sản phẩm

Cài đặt tín hiệu đầu vào của thiết bị (Input Mode)

Ta có thể cấu hình nhận dạng tín hiệu đầu vào của module (Module sẽ nhận tín hiệu từ công tắc dạng nhấn giữ, dạng nhấn nhả hay là cứ có thay đổi trạng thái công tắc là sẽ cập nhật lên App). Ta có những cách cấu hình như sau:

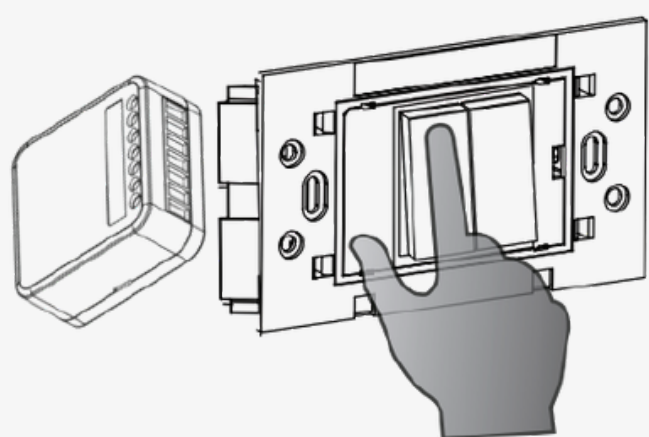
Bước 1: Người dùng nhấn giữ nút config thiết bị trong 3 giây đến khi Led trên vỏ thiết bị nhấp xanh 2 lần thì thả tay ra - lúc này Led trên vỏ thiết bị sẽ chuyển sang sáng hồng thông báo đã vào chế độ cho phép cài đặt.



Giữ 3 giây - Led nháy xanh 2 lần

Bước 2: Ta tiến hành cài đặt cho kênh đầu vào tương ứng (VD muốn cài đặt cho kênh 1 thì sẽ tiến hành bấm công tắc đầu vào kênh 1 theo những thao tác như bên dưới và quan sát Led trên vỏ thiết bị).

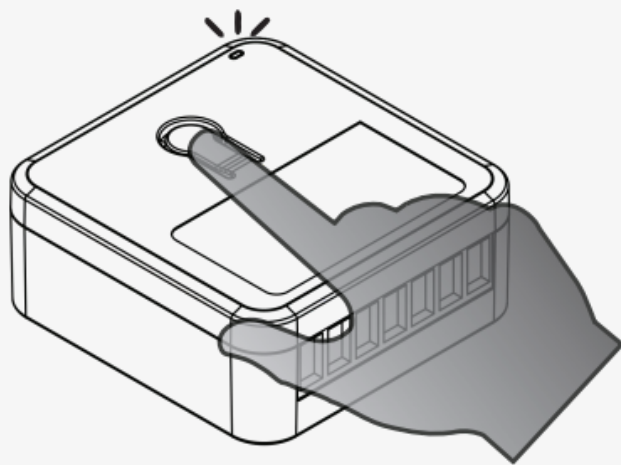
- **Bật/tắt 1 lần:** Cài đặt cho kênh đầu vào ở chế độ **Toggle Switch** - Led nháy hồng 1 lần (Ở chế độ này khi tín hiệu đầu vào là ON thì đầu ra cũng được ON - bật lên, khi tín hiệu đầu vào là OFF thì đầu ra cũng được OFF - tắt đi. Tín hiệu giữa đầu vào và đầu ra là đồng nhất).
- **Bật/tắt 2 lần:** Cài đặt cho kênh đầu vào ở chế độ **Any Change** - Led nháy hồng 2 lần (Ở chế độ này cứ khi nào tín hiệu đầu vào thay đổi trạng thái thì đầu ra cũng thay đổi trạng thái theo - không cần quan tâm là có cùng là một trạng thái ON/OFF hay không).
- **Bật/tắt 3 lần:** Cài đặt cho kênh đầu vào ở chế độ **Momentary Switch** - Led nháy hồng 3 lần (Ở chế độ này dành cho loại công tắc không giữ trạng thái, VD như nút nhấn chuông cửa... cứ một lượt nhấn và giữ nút trong khoảng 2 -> 7 giây sau đó nhả tay ra là đầu ra sẽ thay đổi trạng thái một lần. Ngoài ra mỗi một lượt thao tác như vậy sẽ tính là một trạng thái nhấn giữ gửi lên App).



Cho công tắc về trạng thái Tắt rồi bắt đầu tiến hành cài đặt
- 1 lượt Bật/Tắt: Toggle Switch
- 2 lượt Bật/Tắt: Any Change
- 3 lượt Bật/Tắt: Momentary Switch

NOTE: Trước khi vào bước 2 này ta phải cho công tắc đầu vào về trạng thái tắt hoặc nếu như công tắc đầu vào đang ở trạng thái bật thì sẽ tiến hành tắt đi -> sau đó Bật/Tắt theo số lần như trên.

Bước 3: Bấm một lần nút Config ở mặt sau của vỏ sản phẩm hoặc đợi hết 15 giây mà không thao tác gì thêm thì Led trên vỏ thiết bị sẽ nháy xanh 2 lần thông báo hoàn thành việc cài đặt và tự động thoát chế độ. Nếu cài đặt thất bại Led trên vỏ thiết bị sẽ nháy đỏ 2 lần.



Bấm thêm 1 lần nút Config để kết thúc việc cấu hình - Led trên thiết bị nháy xanh 2 lần

Cài đặt tín hiệu đầu ra của thiết bị (Output Mode)

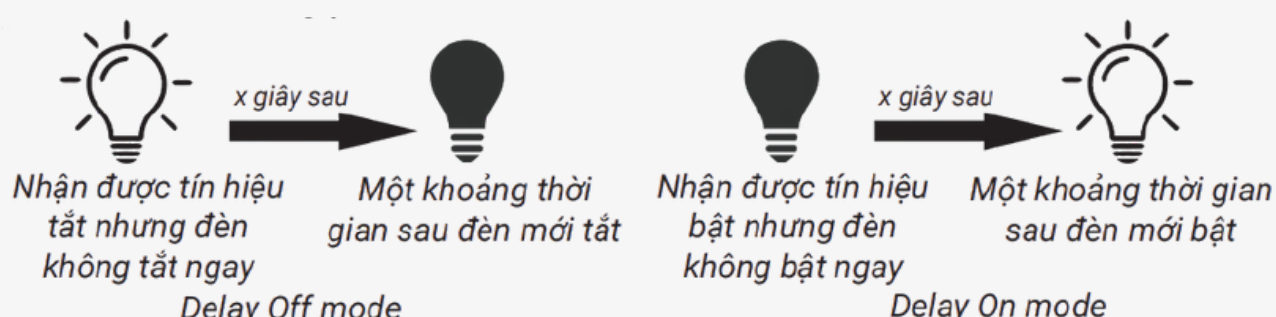
Người dùng có thể cài đặt chế độ cho những thiết bị ở đầu ra với những chế độ như sau:

- **Chế độ bật/tắt thông thường**
- **Chế độ Auto Off:** Khi thiết bị được bật lên thì sau bao lâu thiết bị sẽ tự động được tắt đi (VD: Ứng dụng cho hẹn giờ bình nóng lạnh...)
- **Chế độ Auto On:** Khi thiết bị được tắt đi thì sau bao lâu thiết bị sẽ tự động được bật lên.



Chế độ Auto On & Auto Off

- **Chế độ Delay Off:** VD đèn đang sáng và nhận được tín hiệu yêu cầu tắt từ đầu vào nhưng phải một lúc sau đèn mới tắt đi.
- **Chế độ Delay On:** VD đèn đang tắt và nhận được tín hiệu yêu cầu bật từ đầu vào nhưng phải một lúc sau đèn mới bật lên.



Chế độ Auto On & Auto Off

NOTE: Chức năng này chỉ có thể cấu hình trên App. Không hỗ trợ thao tác cấu hình dưới thiết bị.

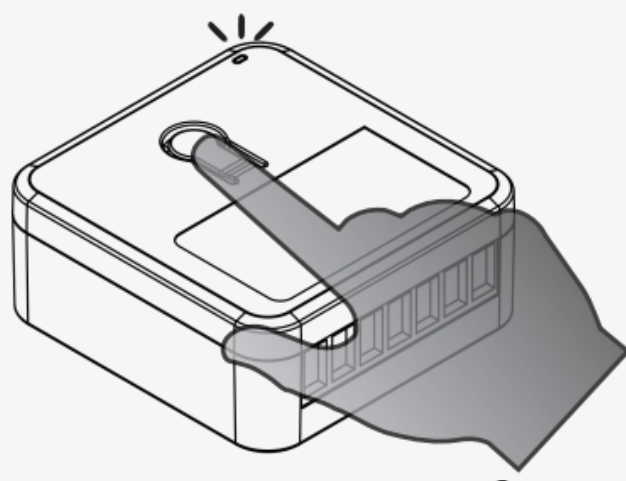
Cài đặt trạng thái của đầu ra khi được cấp lại nguồn (Power Mode)

Khi module bị mất điện sau đó được cấp lại nguồn thì ta có thể cài đặt trạng thái cho đầu ra (Output) của module khi được khởi động lại nguồn. Có tất cả 3 chế độ:

- **Mặc định tắt (Default Off):** Khi module được cấp lại nguồn thì đầu ra của module sẽ vào luôn trạng thái tắt.
- **Mặc định bật (Default On):** Khi module được cấp lại nguồn thì đầu ra của module sẽ vào luôn trạng thái bật.
- **Lấy lại trạng thái cũ:** Khi module được cấp lại nguồn thì đầu ra của module sẽ lấy lại trạng thái cũ trước khi bị mất điện.

Để cài đặt ta thực hiện các bước dưới đây:

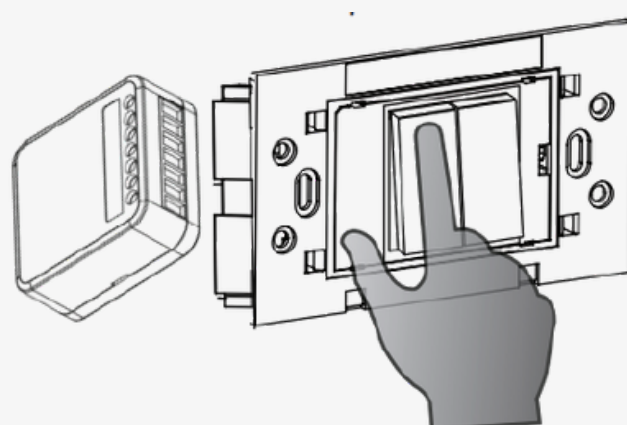
Bước 1: Người dùng nhấn giữ nút config thiết bị trong 5 giây đến khi Led trên vỏ thiết bị nhấp đỏ 2 lần thì thả tay ra - lúc này Led trên vỏ thiết bị sẽ chuyển sang sáng hồng thông báo đã vào chế độ cho phép cài đặt



Giữ 5 giây - Led nhấp đỏ 2 lần

Bước 2: Ta tiến hành cài đặt cho kênh đầu ra tương ứng (VD muốn cài đặt cho kênh 1 thì sẽ tiến hành bấm công tắc đầu vào kênh 1 theo những thao tác như bên dưới và quan sát Led trên vỏ thiết bị).

- **Bật/tắt 1 lần:** Cài đặt cho kênh đầu ra ở chế độ Mặc định tắt - Led nhấp hồng 1 lần.
- **Bật/tắt 2 lần:** Cài đặt cho kênh đầu ra ở chế độ Lấy lại trạng thái cũ - Led nhấp hồng 2 lần.
- **Bật/tắt 3 lần:** Cài đặt cho kênh đầu ra ở chế độ Mặc định bật - Led nhấp hồng 3 lần.

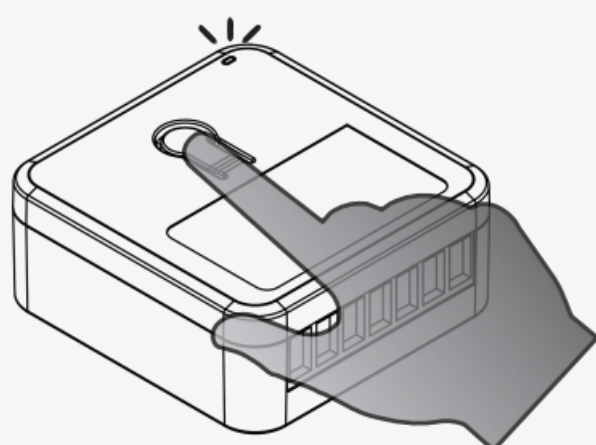


Cho công tắc về trạng thái Tắt rồi bắt đầu tiến hành cài đặt

- 1 lượt Bật/Tắt: Mặc định Tắt
- 2 lượt Bật/Tắt: Lấy lại trạng thái cũ
- 3 lượt Bật/Tắt: Mặc định Bật

NOTE: Trước khi vào bước 2 này ta phải cho công tắc đầu vào về trạng thái tắt hoặc nếu như công tắc đầu vào đang ở trạng thái bật thì sẽ tiến hành tắt đi -> sau đó Bật/Tắt theo số lần như trên.

Bước 3: Bấm một lần nút Config ở mặt sau của vỏ sản phẩm hoặc đợi hết 15 giây mà không thao tác gì thêm thì Led trên vỏ thiết bị sẽ nháy xanh 2 lần thông báo hoàn thành việc cài đặt và tự động thoát chế độ. Nếu cài đặt thất bại Led trên vỏ thiết bị sẽ nháy đỏ 2 lần.



Bấm thêm 1 lần nút Config để kết thúc việc cấu hình - Led trên thiết bị nháy xanh 2 lần

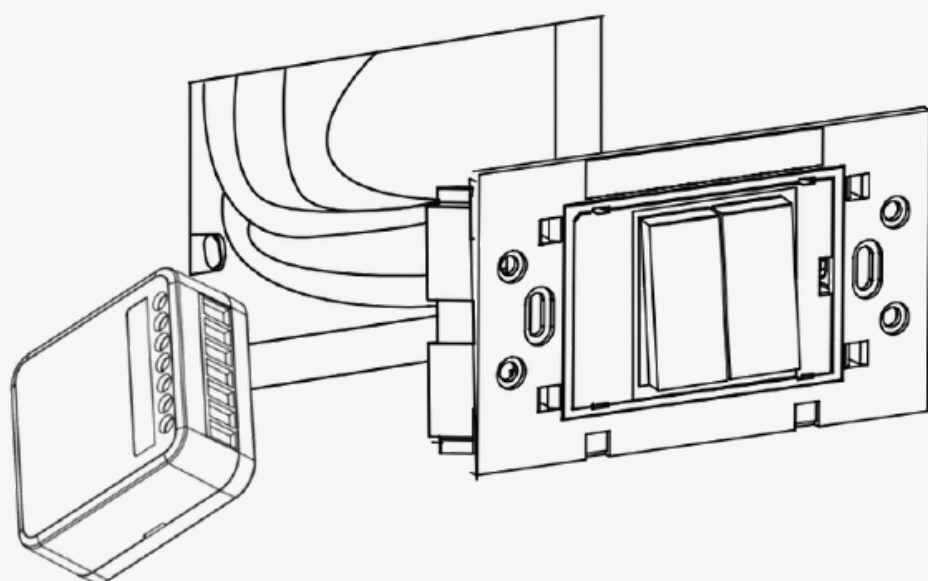
Cài đặt cho phép liên kết đầu vào - đầu ra (Link-Unlink)

Nếu như người dùng không muốn sự thay đổi của công tắc đầu vào làm ảnh hưởng tới trạng thái của thiết bị điện đầu ra thì có thể tiến hành thao tác Un-Map ở trên App Lumi Life. Lúc này trạng thái của thiết bị trên App Lumi Life sẽ lấy theo trạng thái của đầu ra Output, còn đầu vào Input tuy không thể điều khiển thiết bị ở đầu ra Output nhưng vẫn có thể gửi các sự kiện lên cho App Lumi Life (VD: Sự kiện nhấn 1 lần, nhấn 2 lần, nhấn giữ).

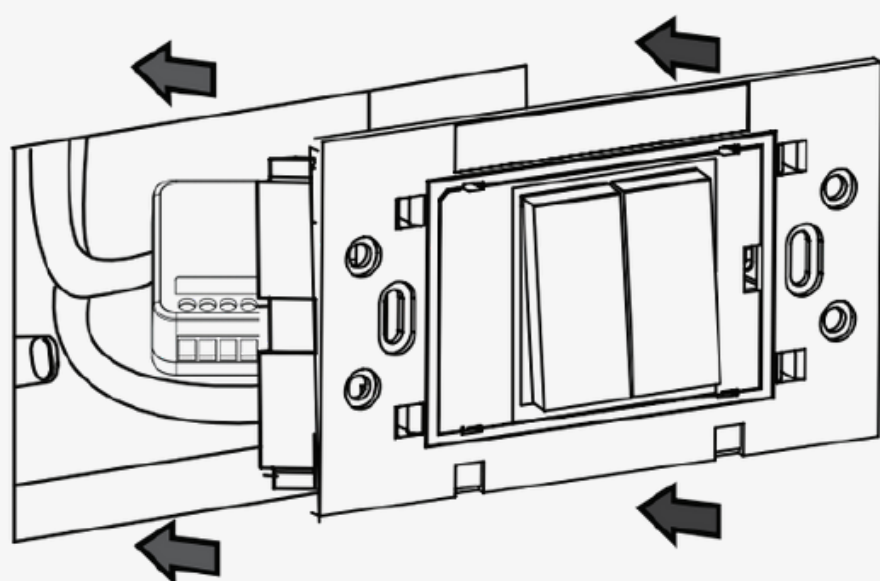
NOTE: Chức năng này chỉ có thể cấu hình trên App. Không hỗ trợ thao tác cấu hình dưới thiết bị.

Lắp đặt hoàn thiện sản phẩm

Bước 1: Kết nối thiết bị với công tắc cơ và nguồn điện trong nhà



Bước 2: Đặt thiết bị vào bên trong để âm rồi ốp mặt công tắc ra ngoài



Bước 3: Siết ốc và hoàn thiện lắp đặt sản phẩm

