

Khảo sát hạ tầng lắp đặt công tắc

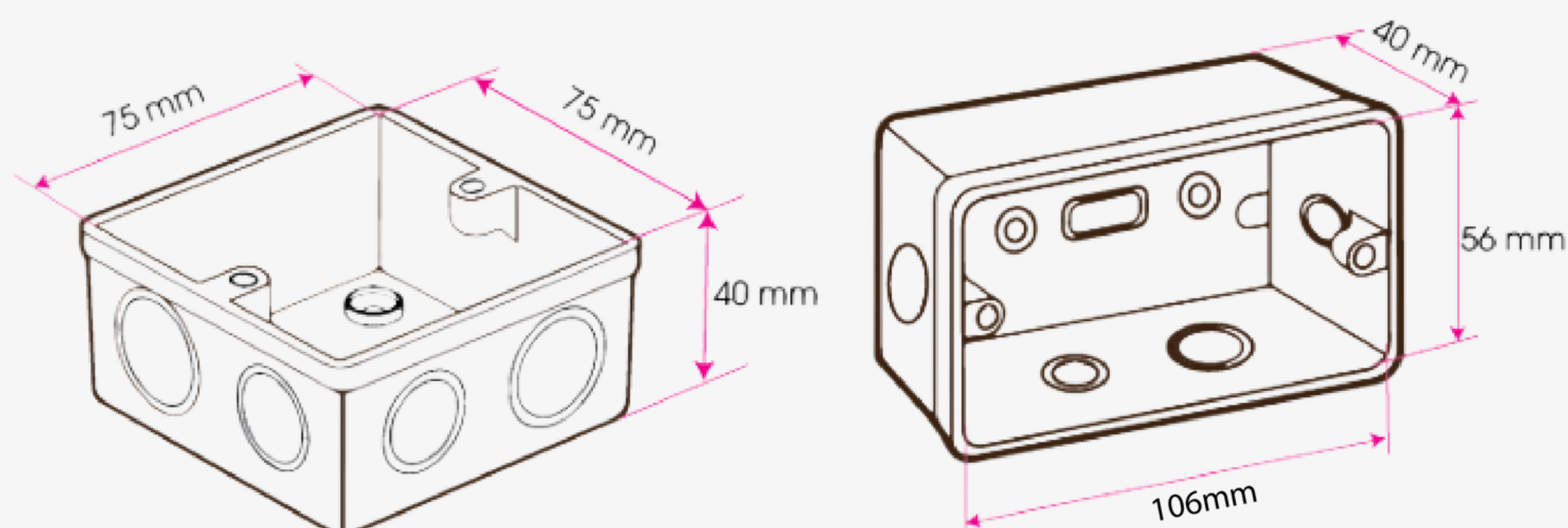
Khảo sát hạ tầng trước khi lắp đặt

Đế âm

- Sử dụng đế âm đơn. Không sử dụng đế âm đôi.
- Mẫu đế âm tham khảo: Sino S3157L (cho công tắc vuông), Sino S2157 (cho công tắc hình chữ nhật).

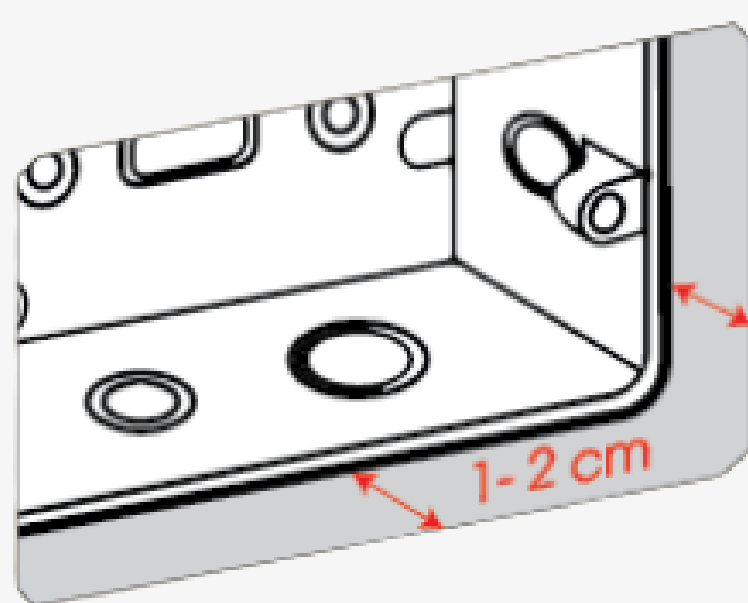


Chỉ sử dụng đế âm đơn, không sử dụng đế âm đôi.



Kích thước quy chuẩn mặt trong của đế âm.

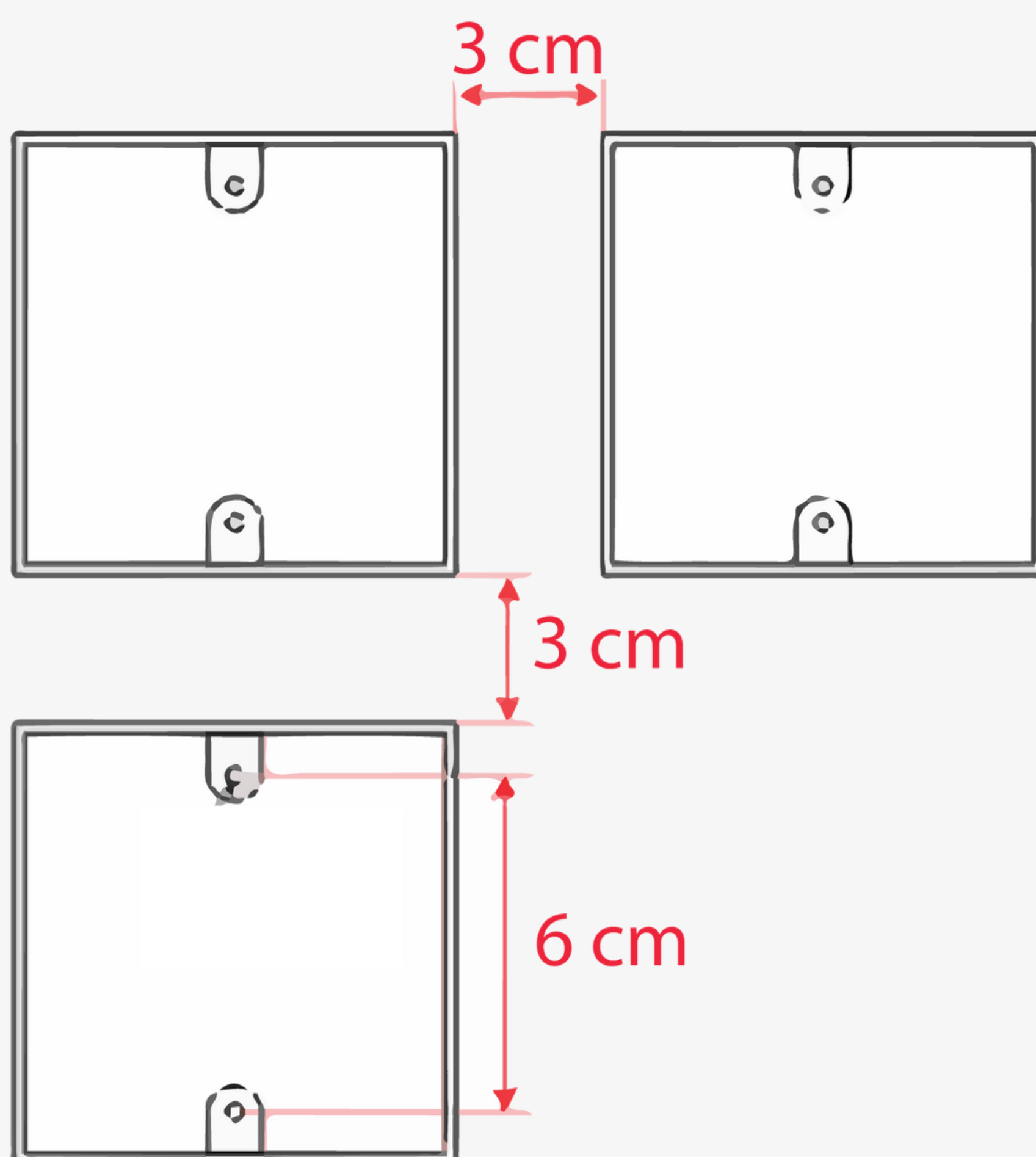
- Quy chuẩn khi chôn đế âm.
 - Độ sâu đế âm: tối thiểu 1cm so với bề mặt tường.
 - Đế âm vuông chôn theo chiều dọc. Đế âm hình chữ nhật chôn theo chiều ngang.
 - Khoảng cách giữa các đế âm cạnh nhau tối thiểu 3cm



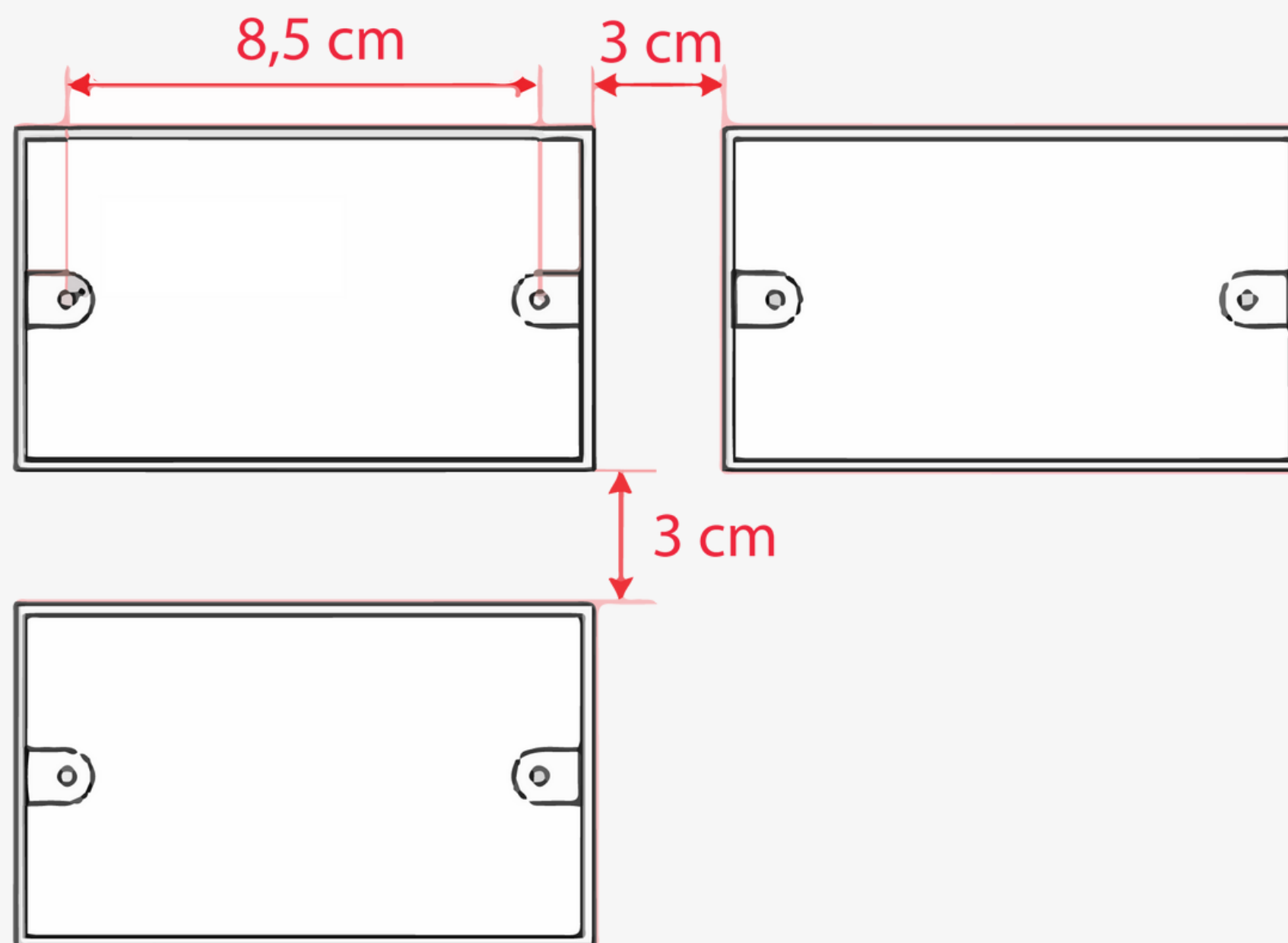
Độ sâu khi chôn đế âm.

NOTE:

Dưới đây là khoảng cách đế âm trong trường hợp công trình đang thi công và bắt đầu chôn đế âm.



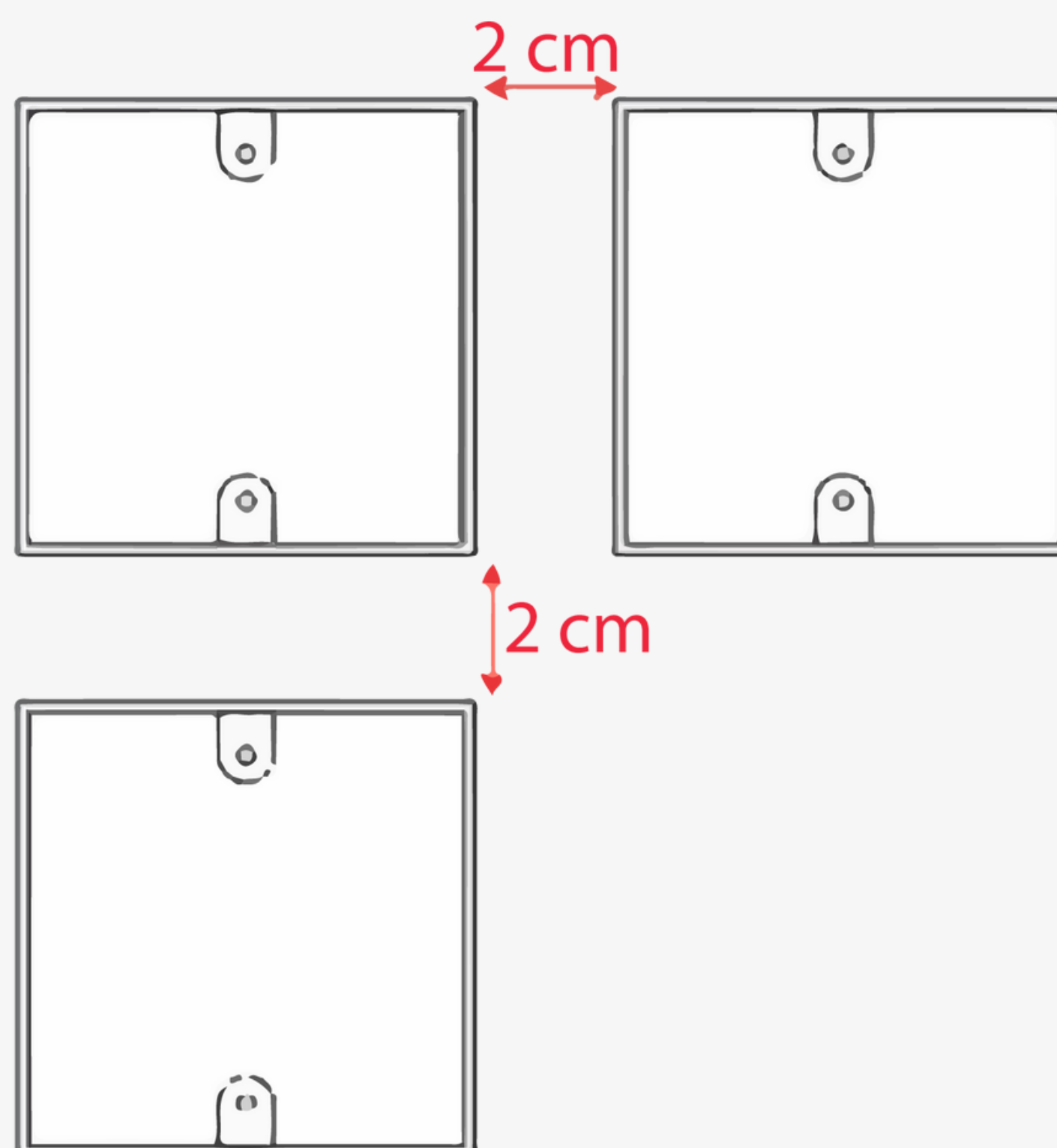
Khoảng cách chôn đế âm vuông (Đế âm vuông chôn dọc) (Chôn mới).



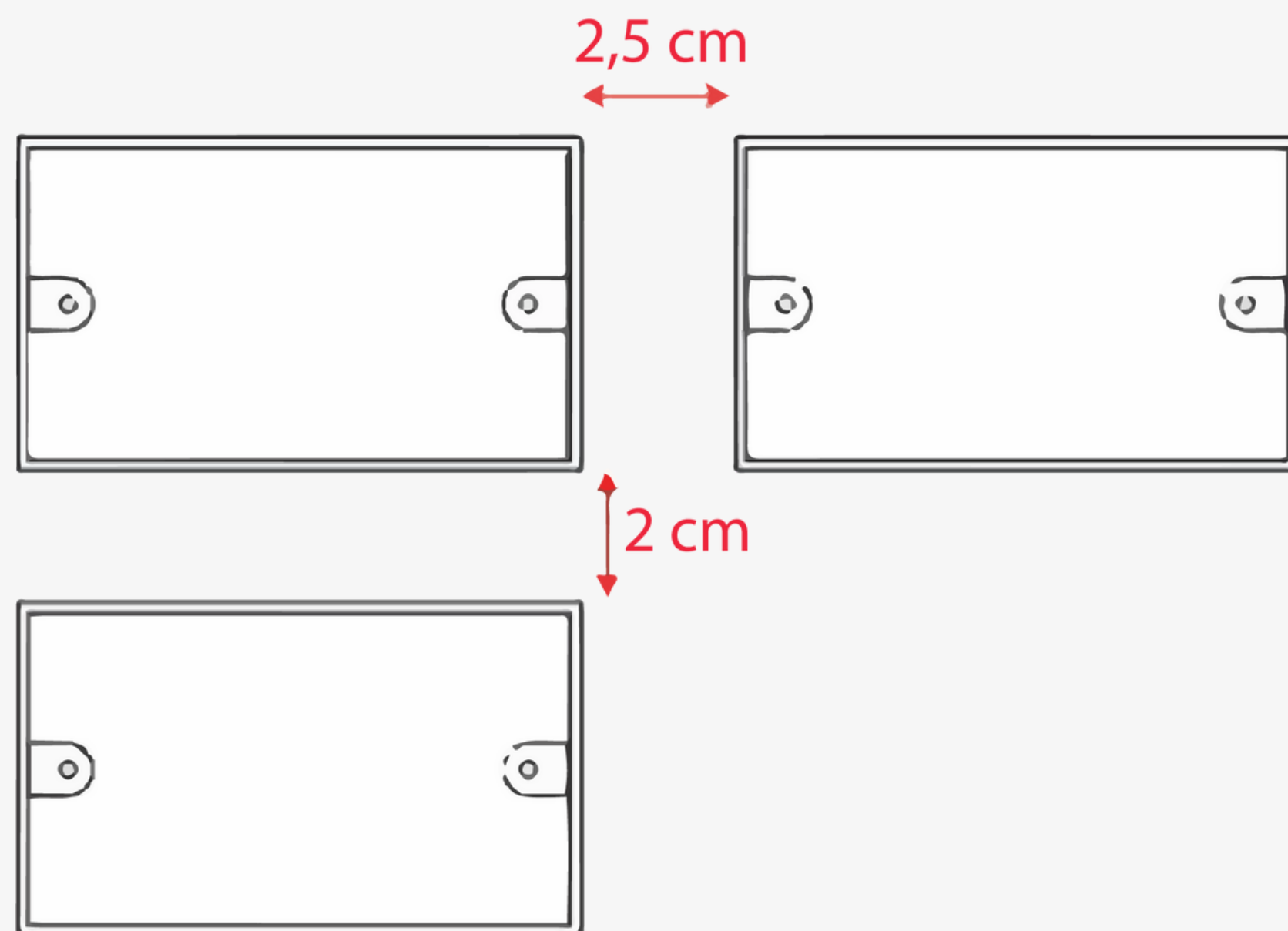
Khoảng cách chôn đế âm hình chữ nhật (Chôn mới).

NOTE:

Dưới đây là trong trường hợp là công trình đã thi công xong hạng mục chôn đế âm rồi, sau đó Lumi mới vào lắp đặt. Lúc này khoảng cách giữa các đế âm phải được tối thiểu như hình bên dưới, nếu khoảng cách nhỏ hơn thì cần phải chôn lại đế âm.



Khoảng cách chôn đế âm vuông (Đối với công trình đã thi công đế âm từ trước).

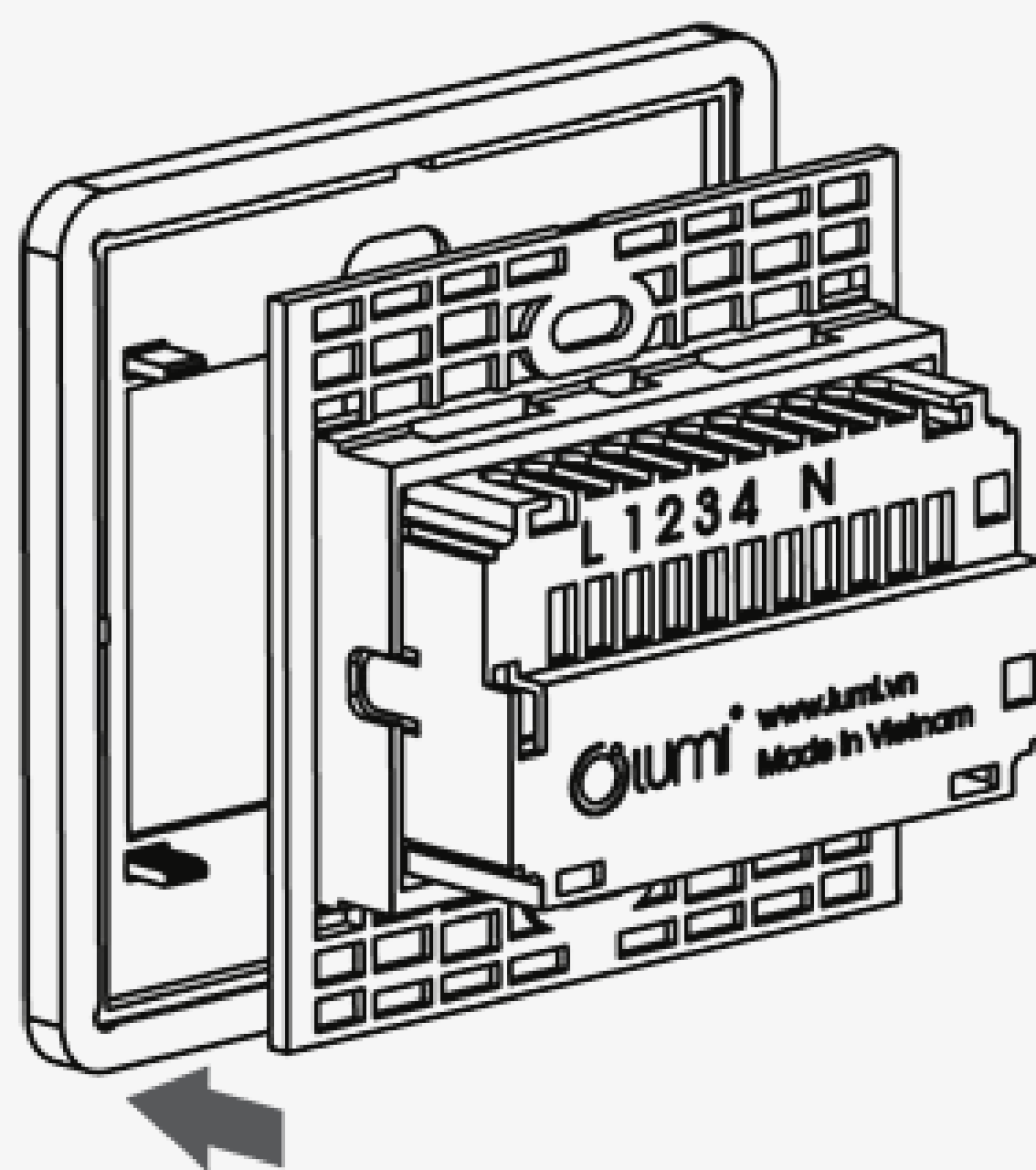


Khoảng cách chôn đế âm chữ nhật (Đối với công trình đã thi công đế âm từ trước).

Hoàn thiện lắp đặt

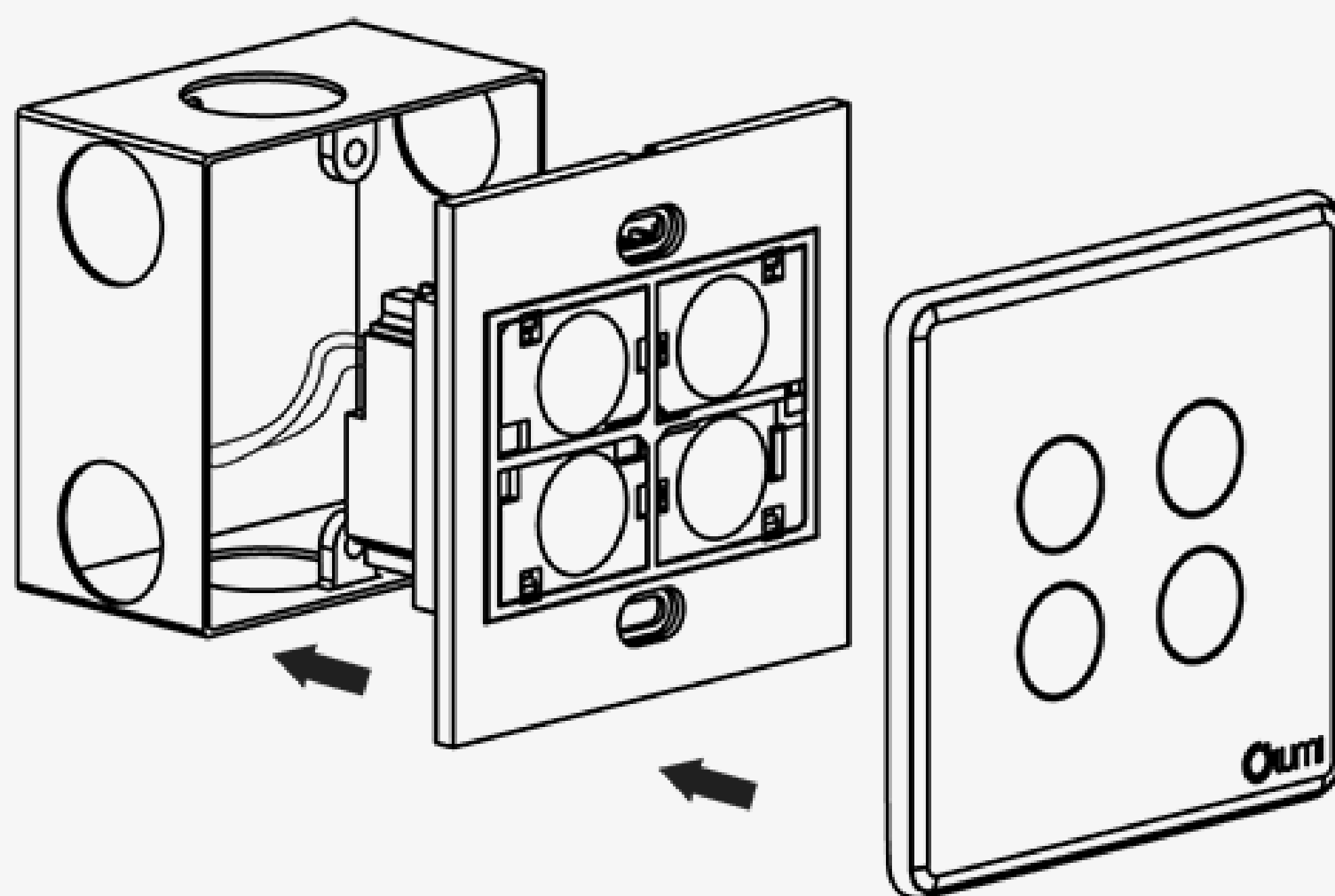
Lắp công tắc vào đế âm.

Tháo kính công tắc: sử dụng tuốc nơ vít đặt vào rãnh nhỏ trên viền công tắc và đẩy nhẹ tháo rời mặt kính.



Tháo kính công tắc

Lắp công tắc vào đế âm và lắp lại mặt kính:



Lắp công tắc vào đế âm

NOTE:

- Xếp gọn dây điện trong đế âm để lắp vừa công tắc và tránh bị vít ốc vào dây điện.
- Không vít quá chặt sẽ làm công tắc bị cong, vành mạch cảm ứng của công tắc không tiếp xúc được với mặt kính dẫn đến không bật/tắt được công tắc bằng tay.