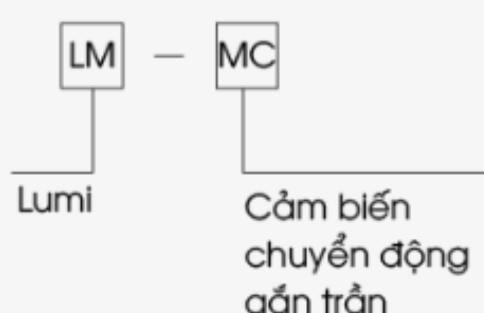


Cảm Biến Chuyển Động Gắn Trần

Tổng quát

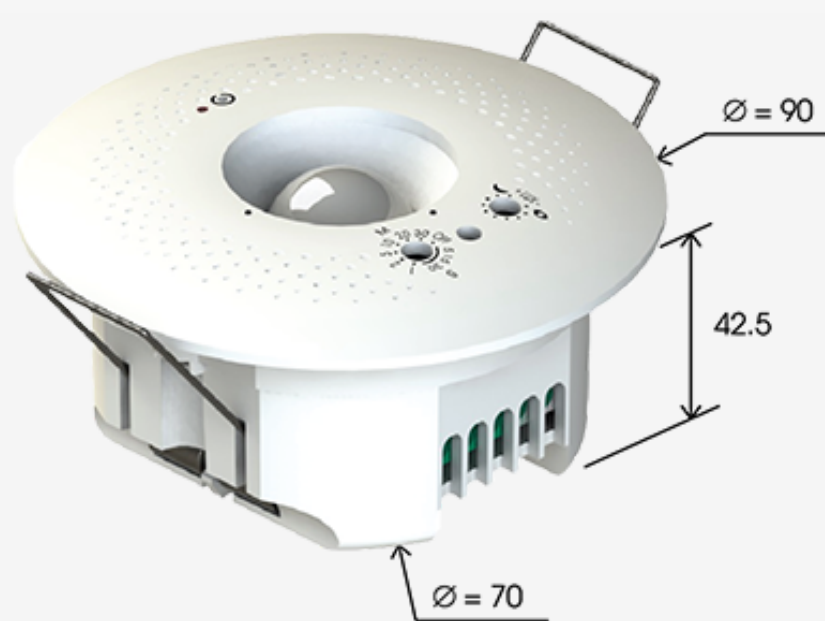
Mã sản phẩm: LM-MC



- Thiết bị cảm biến chuyển động gắn trần của Lumi hoạt động bằng công nghệ cảm biến hồng ngoại.
- Thiết bị sử dụng nguồn điện chuẩn 220V, tự động bật đèn khi có người chuyển động ở trong vùng cảm ứng.
- Tích hợp tính năng cảm biến ánh sáng và khả năng điều chỉnh thời gian chờ tắt tự động khi không có chuyển động trong vùng cảm ứng.

Thông số kỹ thuật

Điện áp hoạt động	100 - 240V AC ~ 50/60Hz
Công suất tải	Tải trở thuần: $\leq 700W$
	Tải Led: $\leq 150W$
Góc phát hiện chuyển động	Góc 1: 92°
	Góc 2: 102°
Dải đo ánh sáng	0 – 10000 lux
Kích thước ($\Phi \times C$)	90 x 42.5 mm
Đường kính lỗ khoét trần	70 mm
Khối lượng	110 gram

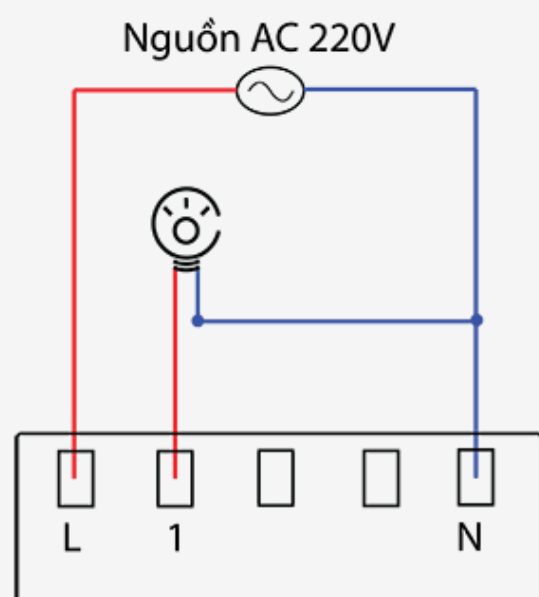


Kích thước cảm biến gắn trần

Lắp đặt thiết bị

Bước 1:

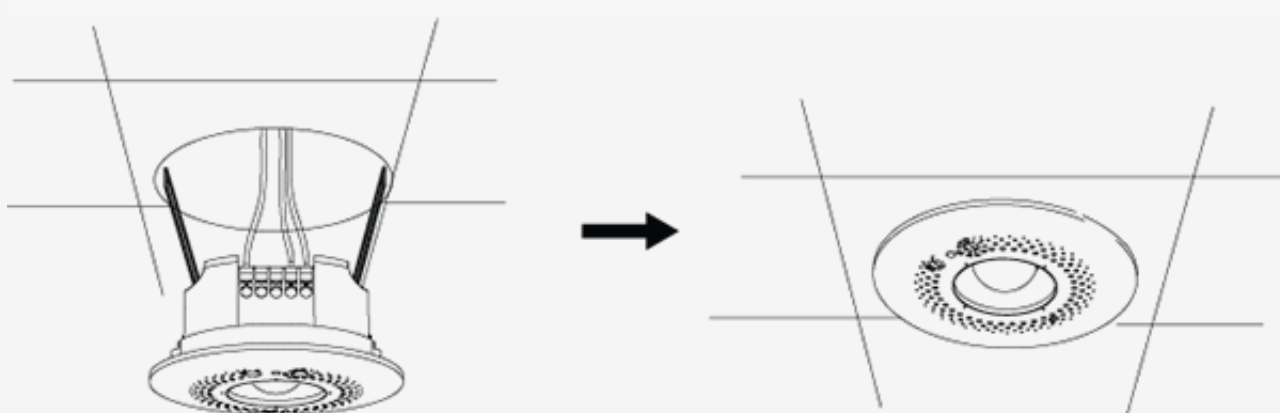
Cấp nguồn và đấu nối dây thiết bị.



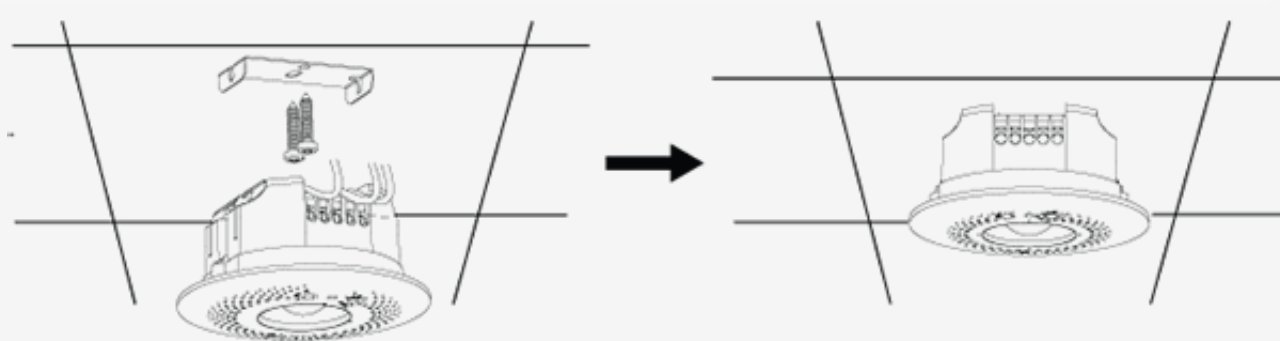
Sơ đồ đấu nối cảm biến gắn trần

Bước 2:

Cố định thiết bị vào vị trí lắp đặt.



Lắp cảm biến gắn trần trên trần thạch cao



Lắp cảm biến gắn trần trên trần thường

Lưu ý:

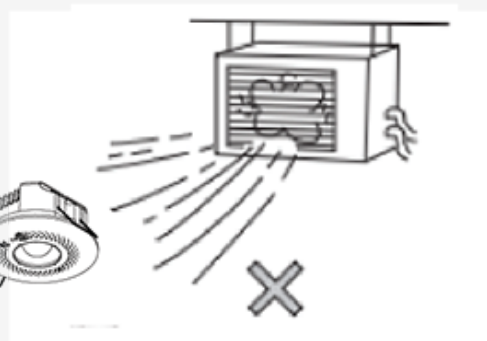
- Đây là thiết bị lắp ở trong nhà không khuyến khích khi sử dụng ngoài trời.
- Ngoài ra, những trường hợp dưới đây là hoàn toàn bình thường không phải do lỗi sản phẩm.
- Đèn tắt khi không có người trong phòng.
- Đèn bật do có động vật chuyển động trong phòng.
- Đèn bật do ảnh hưởng của các nguồn phát nhiệt lớn (Như lò vi sóng, nồi cơm điện, bếp điện...).



Không lắp gần vật thể chuyển động



Tránh nguồn ánh sáng mạnh trực tiếp



Tránh nguồn gió trực tiếp từ điều hòa

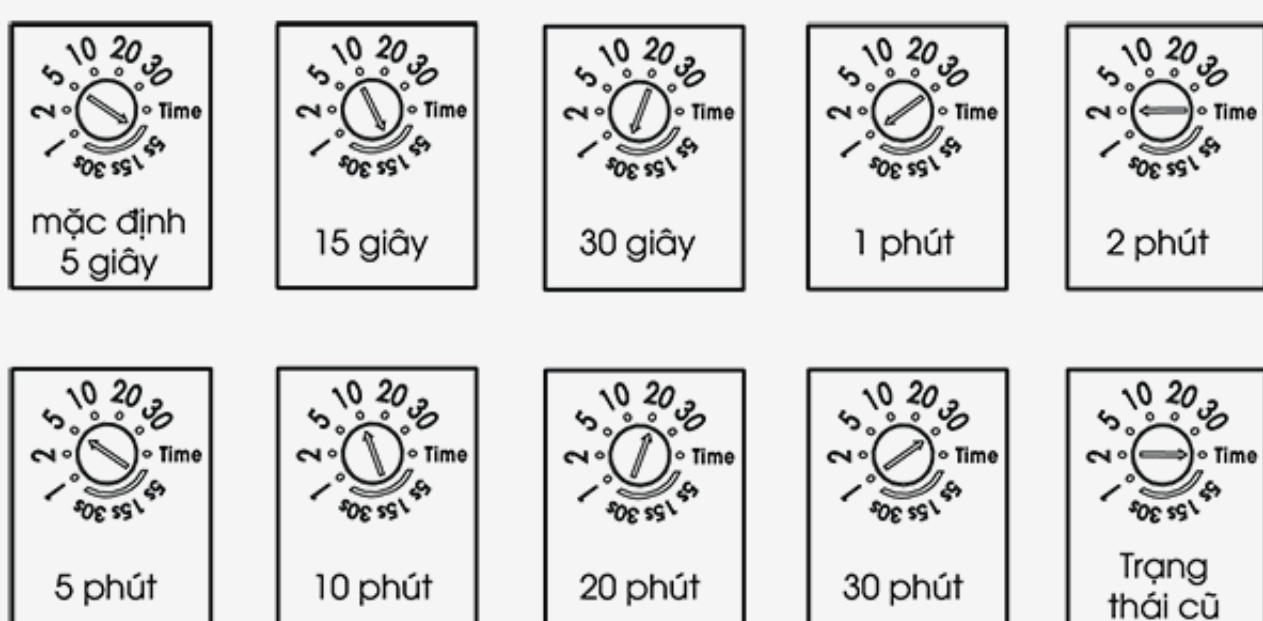
Sử dụng thiết bị

Phát hiện chuyển động

- Thiết bị phát hiện chuyển động khi có người di chuyển trong vùng cảm ứng sẽ tự động bật đèn và tự động tắt đèn khi không có chuyển động.
- Đèn chỉ thị được sử dụng để báo trạng thái của thiết bị.
 - **Nháy xanh:** Có chuyển động.
 - **Sáng xanh:** Khi không có chuyển động.

Cài đặt thời gian cho đèn tự động tắt

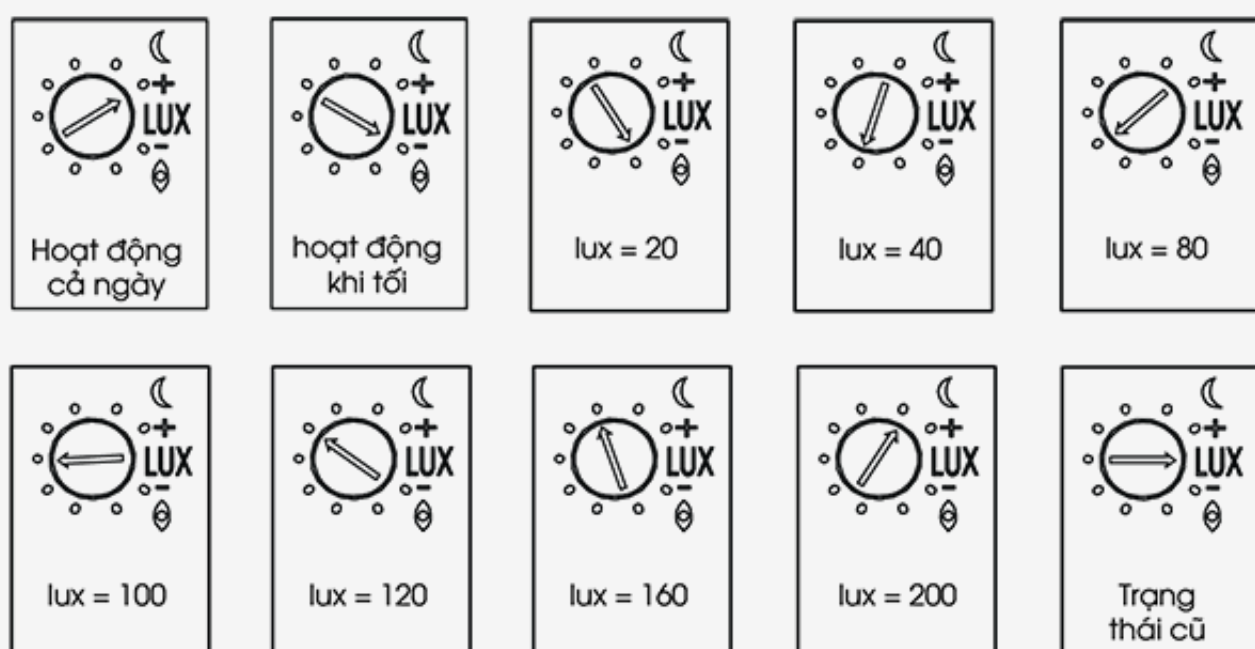
- Người dùng sử dụng tua vít đầu dẹt hoặc bút thử điện để cài đặt thời gian tắt đèn tự động.
- Sau khoảng thời gian cài đặt, cảm biến không phát hiện chuyển động sẽ tự tắt.



Cài đặt thời gian tự động tắt

Cài đặt mức ánh sáng

- Thiết bị được tích hợp cảm biến ánh sáng kết hợp với cảm biến chuyển động bật tắt đèn tự động theo điều kiện ánh sáng thực tế.
- Người dùng sử dụng tua vít đầu dẹt hoặc bút thử điện để cài đặt ngưỡng ánh sáng cho thiết bị.
- Giá trị ánh sáng thực tế phải thấp hơn giá trị ánh sáng cài đặt thì chế độ bật tắt đèn tự động mới hoạt động.
- Mũi tên chuyển động theo chiều kim đồng hồ tương ứng với độ lux tăng dần.



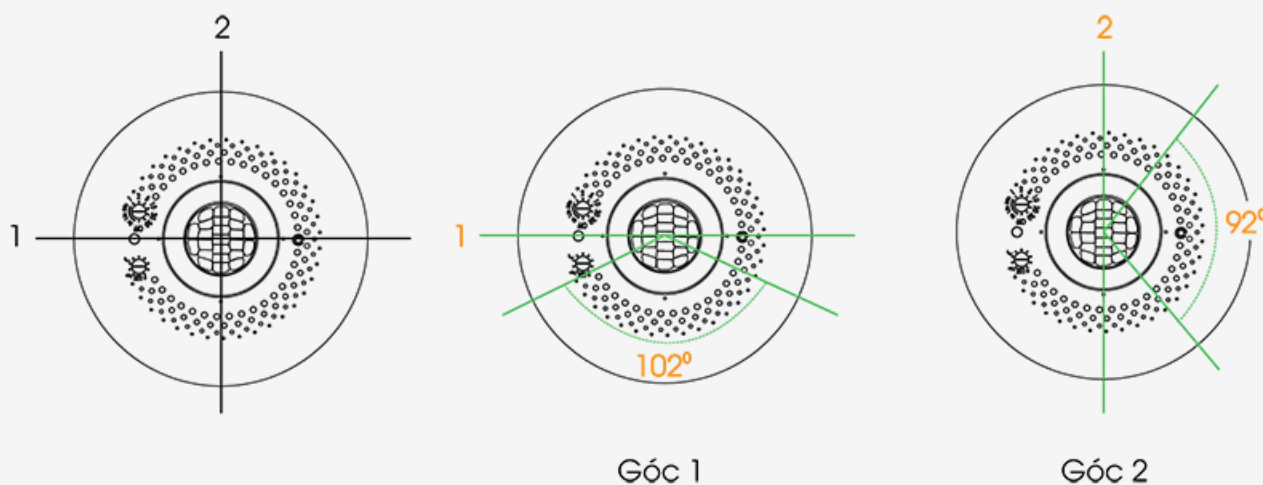
Cài đặt mức ánh sáng hoạt động

Góc phát hiện chuyển động

Thiết bị cảm biến gắn trần có 2 góc quét phát hiện chuyển động người dùng cần lưu ý để lắp đặt sản phẩm cho hợp lý.

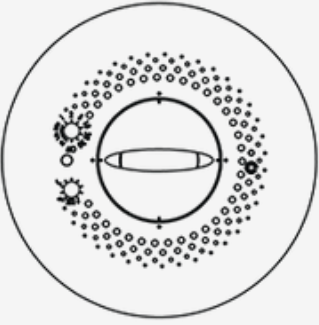
- Góc 1: 102°.

- Góc 2: 92°.



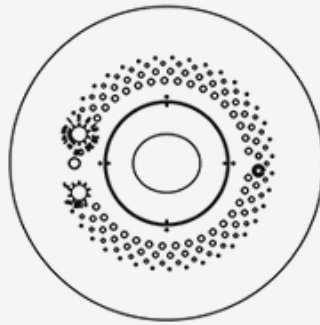
Góc phát hiện chuyển động

- Ngoài ra thiết bị có các mắt che cảm biến đi kèm giúp thu hẹp phạm vi góc phát hiện chuyển động.
- Vị trí lắp mắt che cảm biến không cố định, người dùng có thể tùy chỉnh để có góc quét hợp lý nhất.
- Ví dụ dưới đây là 1 vị trí lắp mắt che cảm biến sẽ có các góc quét như sau:



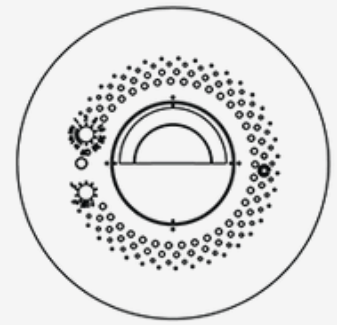
Mắt che 1

Góc 1: 102°
Góc 2: 30°



Mắt che 2

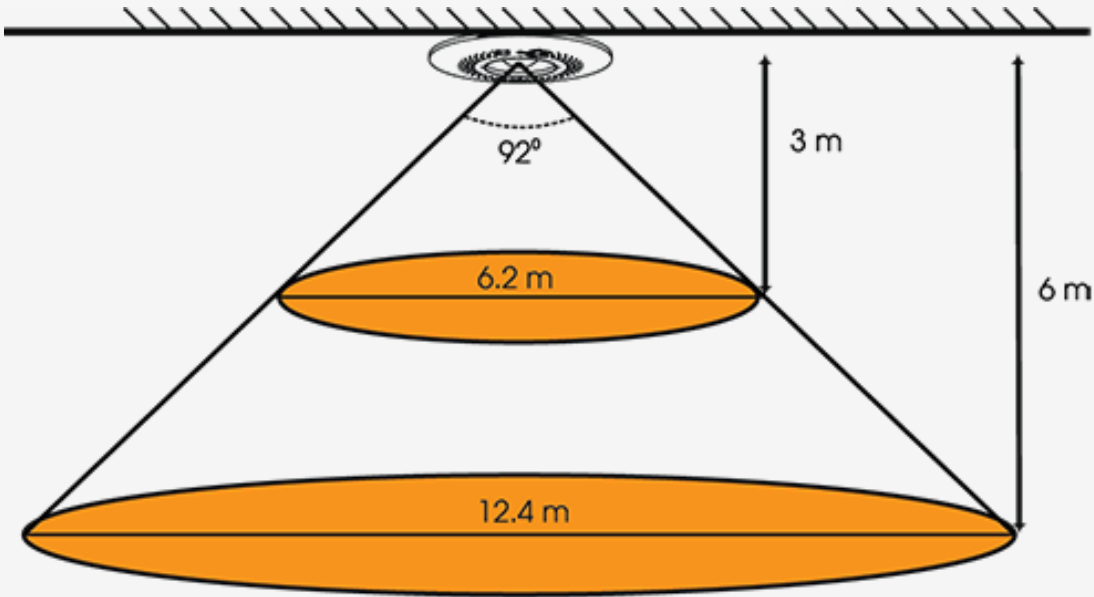
Góc 1: 82°
Góc 2: 72°



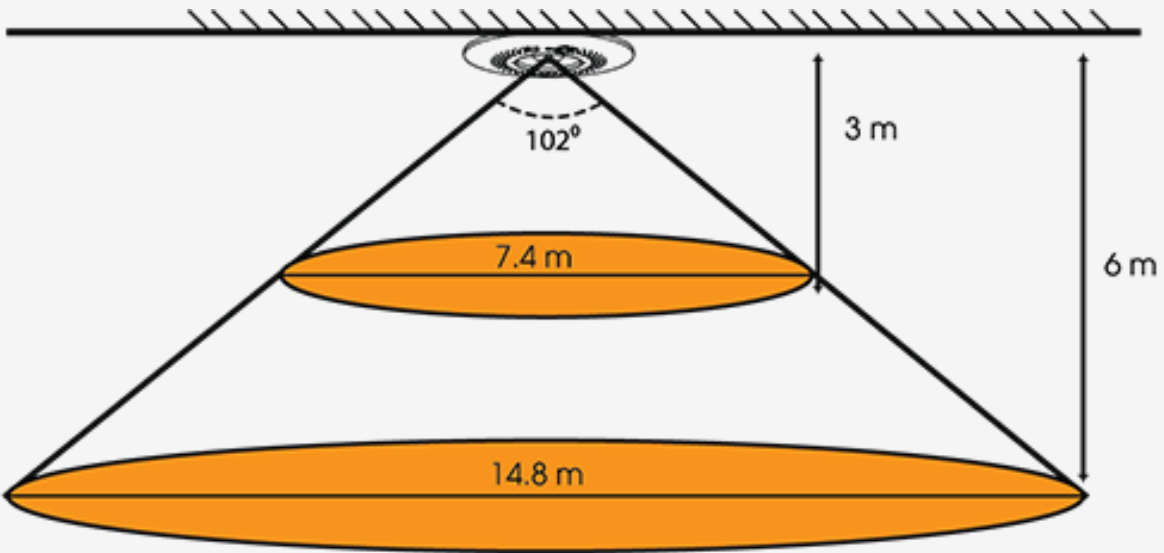
Mắt che 3

Góc 1: 102°
Góc 2: 30°

Vùng cảm ứng của thiết bị:



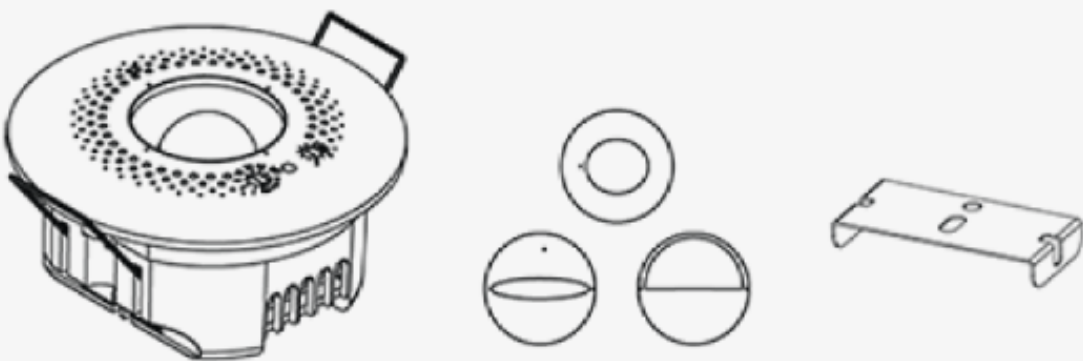
Vùng phát hiện chuyển động góc 1



Vùng phát hiện chuyển động góc 1

Bộ sản phẩm đóng gói

Hộp đóng gói sản phẩm bao gồm: 1 thiết bị cảm biến gắn trần, 1 bộ hướng dẫn sử dụng, 3 mắt che, phụ kiện hỗ trợ lắp trần thường.



Bộ sản phẩm đóng gói