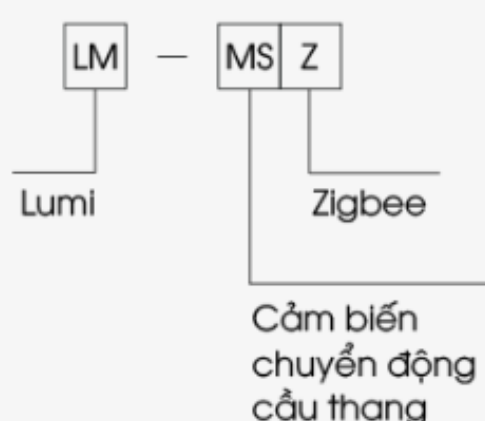


# Cảm Biến Chuyển Động Cầu Thang

## Tổng quát

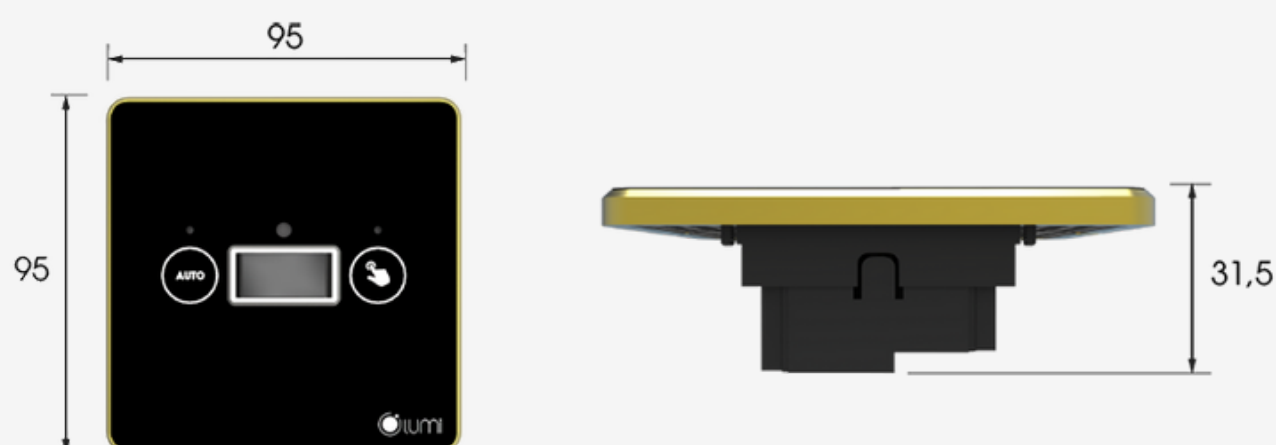
Mã sản phẩm: LM-MSZ

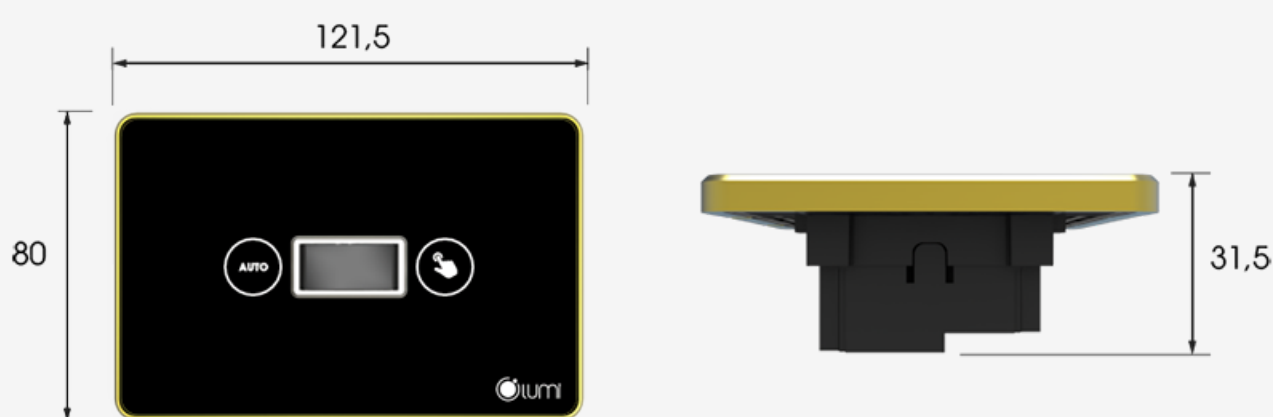


- LM-MSZ là thiết bị công tắc tích hợp cảm biến chuyển động của Lumi, hỗ trợ tự động bật/tắt 1 kênh tải đầu ra.
- Thiết kế: mặt kính cường lực chống xước kết hợp viền nhôm nguyên khối.
- Công nghệ: cảm ứng điện dung, giao thức truyền thông không dây Zigbee.
- Phương thức điều khiển: thiết bị tự động bật/tắt khi phát hiện chuyển động, bật/tắt bằng tay, điều khiển từ xa trên ứng dụng Lumi Life thông qua bộ điều khiển trung tâm.

## Thông số kỹ thuật

Điện áp hoạt động	100 - 240V AC ~ 50/60Hz
Nhiệt độ hoạt động	0°C - 50°C
Công suất tải	Tải trở thuần: ≤ 700W
	Tải Led: ≤ 150W
Góc phát hiện chuyển động	Góc 1: 150°
	Góc 2: 35°
Vùng phát hiện chuyển động	5 mét
Dải đo ánh sáng	0 – 10000 lux
Truyền thông	Zigbee
Công suất phát Zigbee	10 dbm
Công suất tiêu thụ không tải	< 0.5W
Kích thước (D x R x C)	Hình chữ nhật: 121.5 x 80 x 31.5 mm
	Hình vuông: 95 x 95 x 31.5 mm

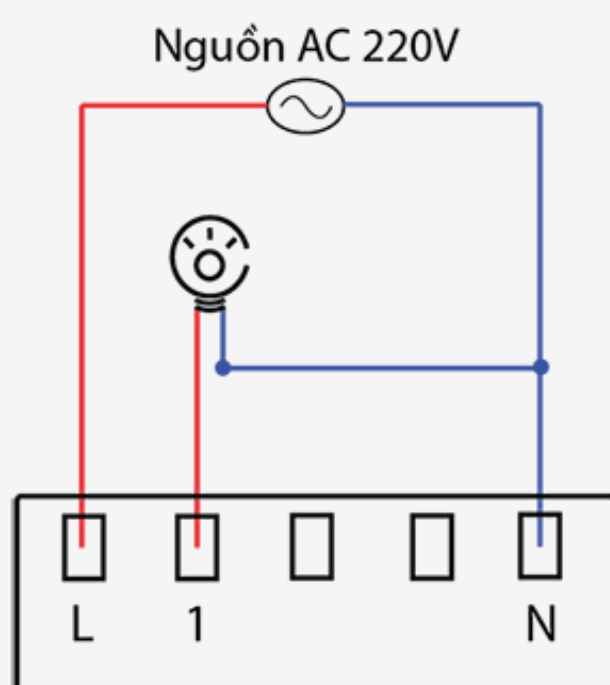




Kích thước cảm biến cầu thang

## Lắp đặt thiết bị

Bước 1: Đấu nối dây cho thiết bị.



Sơ đồ đấu nối dây

Chân L: đấu dây lửa của nguồn điện.

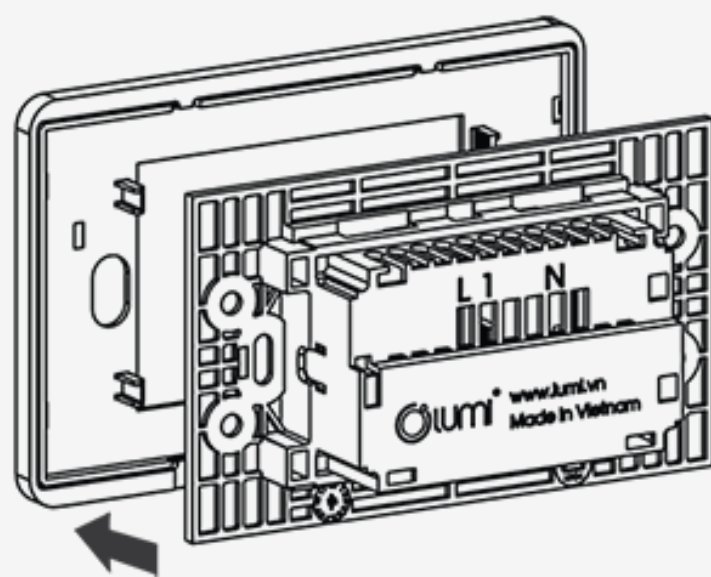
Chân N: đấu dây trung tính của nguồn điện và dây trung tính thiết bị.

Chân 1: đấu với dây lửa của tải.

Bước 2:

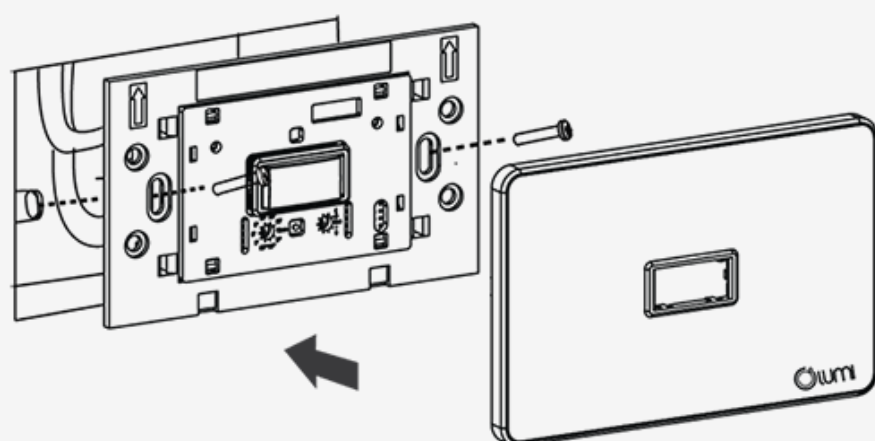
Lắp công tắc vào đế âm.

Tháo kính công tắc: sử dụng tuốc nơ vít đặt vào rãnh nhỏ trên viền công tắc và đẩy nhẹ tháo rời mặt kính.



Tháo mặt kính công tắc

Lắp công tắc vào đế âm và lắp lại mặt kính:



Lắp công tắc vào đế âm tắc

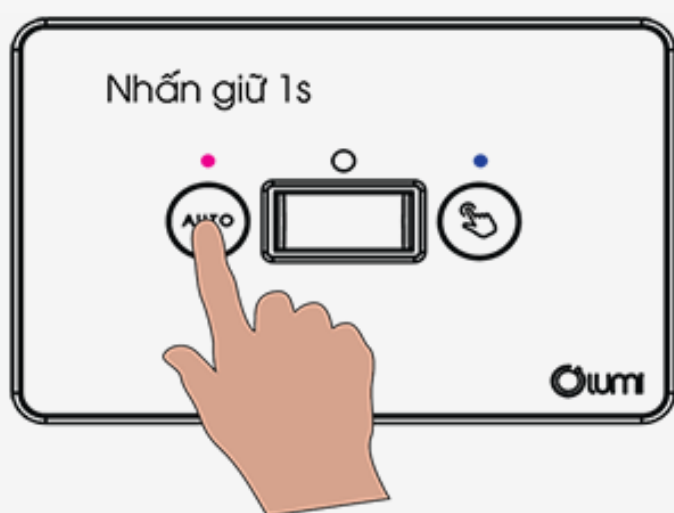
### Lưu ý:

- Xếp gọn dây điện trong đế âm để lắp vừa công tắc và tránh bị vít ốc vào dây điện.
- Không vít quá chặt sẽ làm công tắc bị cong, vành mạch cảm ứng của công tắc không tiếp xúc được với mặt kính dẫn đến không bật/tắt được công tắc bằng tay.

## Sử dụng thiết bị

### Chế độ hoạt động

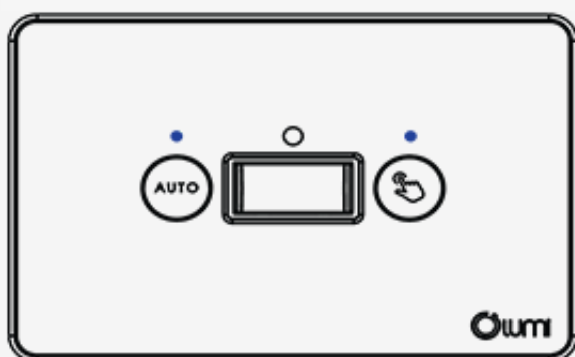
Công tắc tích hợp cảm biến có 2 chế độ hoạt động: chế độ auto và chế độ manual.



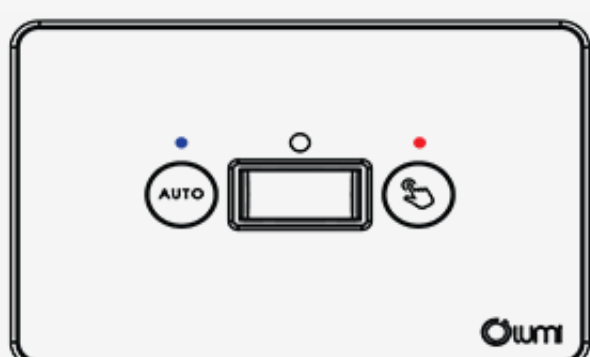
### Chuyển chế độ hoạt động

- Để chuyển đổi chế độ hoạt động, người dùng nhấn giữ 1s nút Auto, quan sát led chỉ thị nháy hồng 2 lần thay tay ra.
- Công tắc hoạt động ở chế độ auto led chỉ thị nút Auto sáng xanh, công tắc hoạt động ở chế độ manual led chỉ thị nút Auto tắt.

### Chế độ auto:



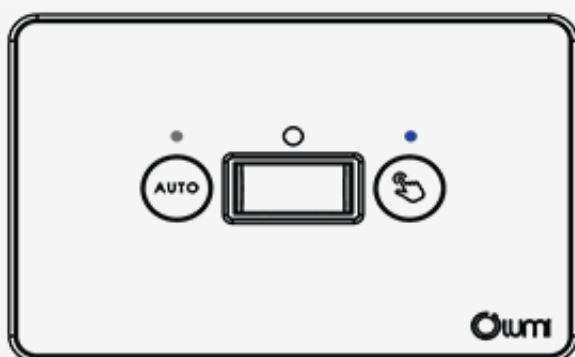
Trạng thái tắt



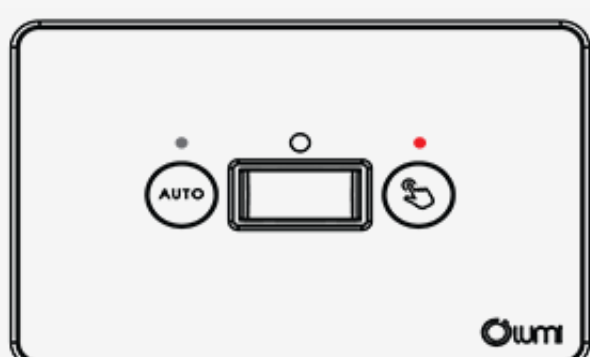
Trạng thái bật

- Mặc định ban đầu thiết bị sẽ hoạt động ở chế độ auto.
- Khi phát hiện chuyển động công tắc sẽ tự bật, led chỉ thị hình bàn tay sáng đỏ. Trong thời gian phát hiện hiện chuyển động led chỉ thị nút Auto nháy xanh chu kỳ 2s/lần.
- Khi không còn chuyển động trong vùng phát hiện công tắc tự động tắt, led chỉ thị hình bàn tay sáng xanh.

### Chế độ manual:



Trạng thái tắt



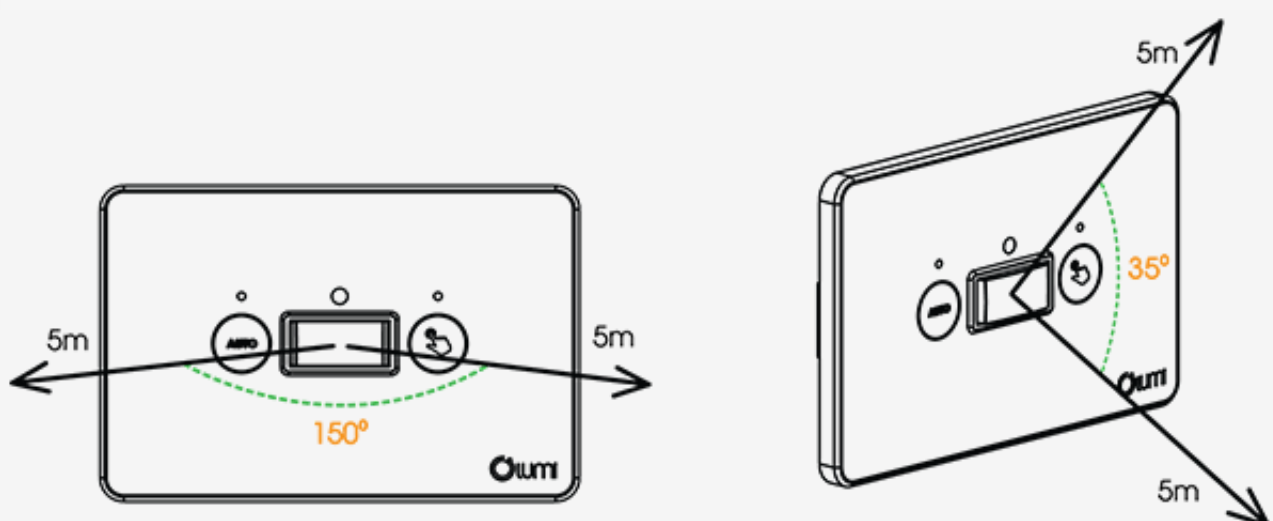
Trạng thái bật

- Thiết bị hoạt động ở chế độ manual, người dùng sẽ phải bật/tắt công tắc bằng tay hoặc điều khiển bằng ứng dụng Lumi Life.
- Ngoài ra, người dùng vẫn có thể cài đặt cấu hình cảm biến tự động bật/tắt công tắc trên ứng dụng.

### Cảm biến chuyển động

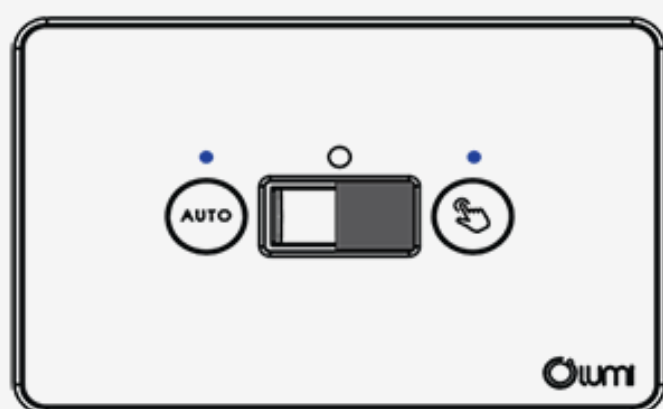
Thiết bị công tắc cầu thang tích hợp cảm biến có 2 góc quét phát hiện chuyển động.

- Góc 1 theo chiều ngang: 150°.
- Góc 2 theo chiều dọc: 35°.



Góc phát hiện chuyển động

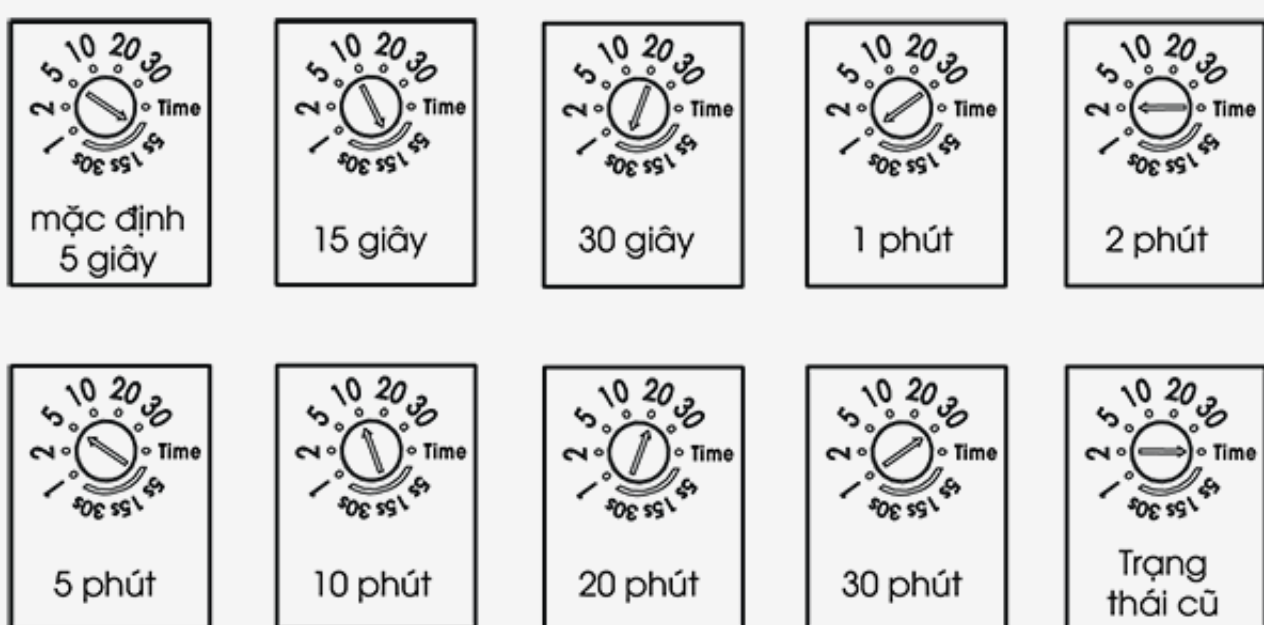
- Ngoài ra thiết bị có một mắt che cảm biến đi kèm giúp thu hẹp phạm vi góc phát hiện chuyển động 1 còn một nửa là 75°, góc phát hiện chuyển động 2 vẫn giữ nguyên.



Phụ kiện che góc phát hiện chuyển động

#### Thời gian cảm biến tự động tắt thiết bị:

Khi hoạt động ở chế độ auto, công tắc sẽ tự động tắt sau khi không phát hiện thấy chuyển động.

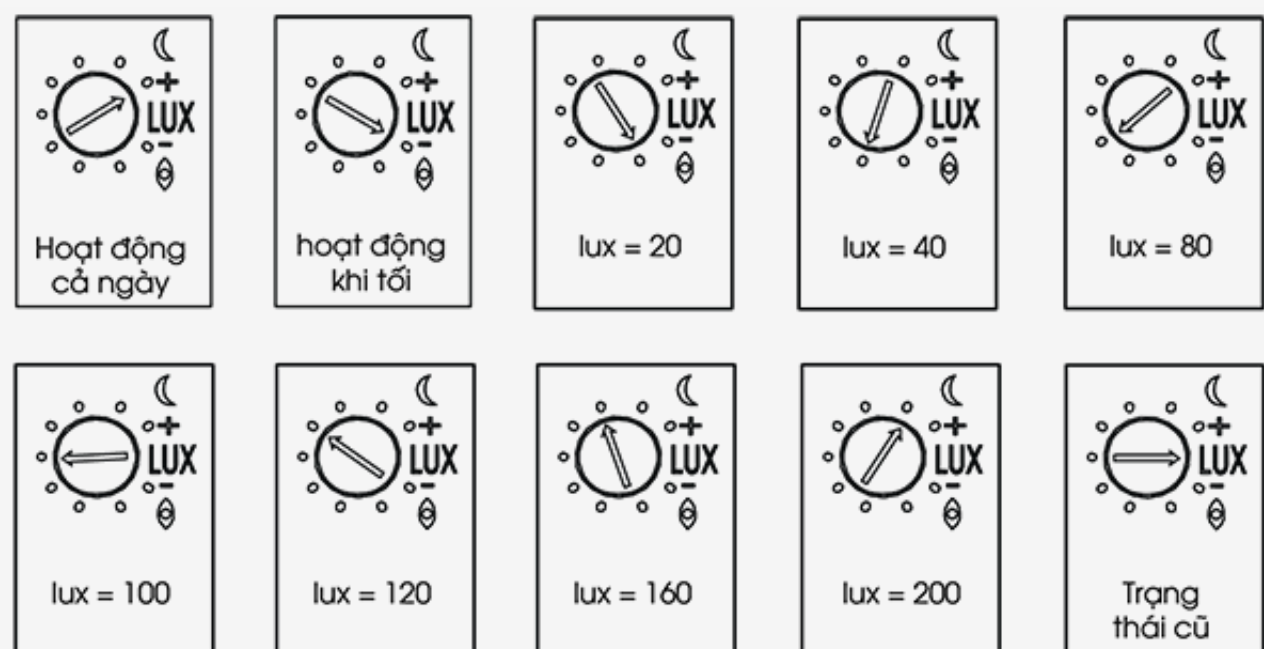


Cài đặt thời gian tự động tắt

- Thời gian công tắc tự động tắt tính từ thời điểm không phát hiện chuyển động mặc định ban đầu là 5s, người dùng có thể thay đổi thời gian này trên thiết bị
- Người dùng sử dụng tuốc nơ vít đầu dẹt để chỉnh mũi tên về mốc thời gian mong muốn.

#### Mức ánh sáng cảm biến hoạt động:

Người dùng có thể kết hợp với ngưỡng cường độ ánh sáng để làm điều kiện hoạt động cho cảm biến.



Cài đặt mức ánh sáng hoạt động

Dựa theo vị trí lắp đặt người dùng chọn mức ánh sáng phù hợp để cảm biến hoạt động theo mong muốn.

#### Ví dụ:

Muốn cảm biến chỉ hoạt động khi ánh sáng trong nhà yếu hoặc khi tối.

Người dùng có thể chỉnh mũi tên về 20 lux, tức là khi ánh sáng vị trí cảm biến có cường độ  $\geq 20\text{lux}$ , cảm biến sẽ hoạt động.

### Cài đặt điều khiển trên ứng dụng

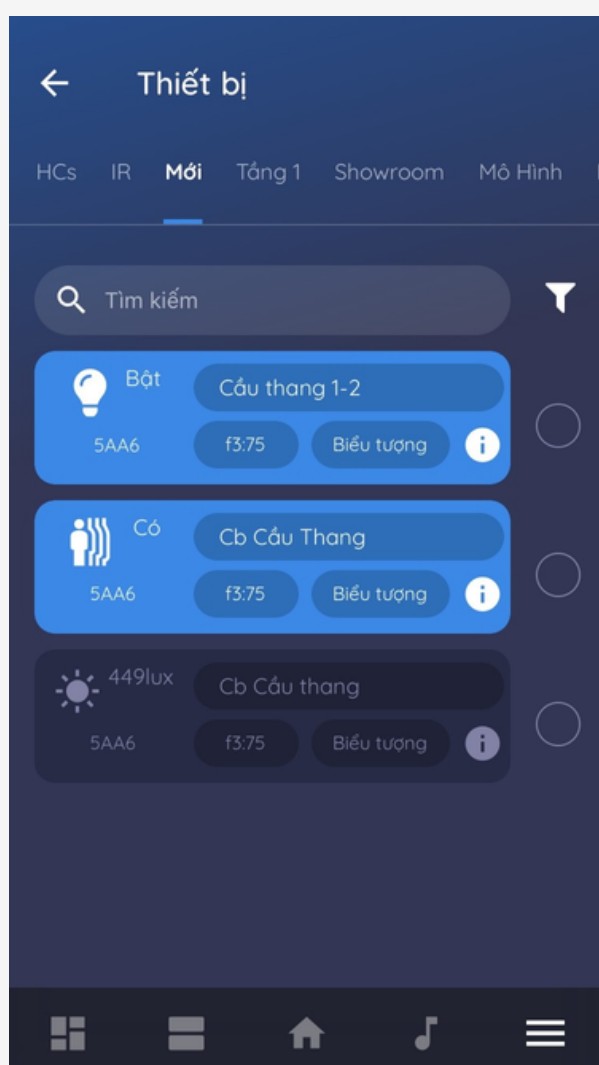
#### Cho thiết bị gia nhập mạng

- Để cài đặt điều khiển công tắc của cảm biến bằng ứng dụng trên điện thoại người dùng cần có bộ điều khiển trung tâm HC (home controller) và đã tạo nhà trên hệ thống.

- Người dùng đăng nhập vào app Lumi Life => chọn cài đặt => chọn cài đặt thiết bị => chọn HC => Zigbee => cho thiết bị gia nhập mạng.
- Quan sát đèn chỉ thị trên cảm biến nhấp hồng 3 lần liên tiếp chu kỳ 1s/1 lần khi gia nhập thành công.
- Trường hợp cảm biến không gia nhập mạng có thể công tắc đã được cấu hình, người dùng thực hiện reset thiết bị để quay về chế độ gia nhập mạng.

### Lưu ý:

Vì đây là thiết bị công tắc tích hợp cảm biến nên khi gia nhập mạng thành công, trên ứng dụng sẽ xuất hiện 3 endpoint của thiết bị là: nút công tắc, cảm biến chuyển động, cảm biến ánh sáng.



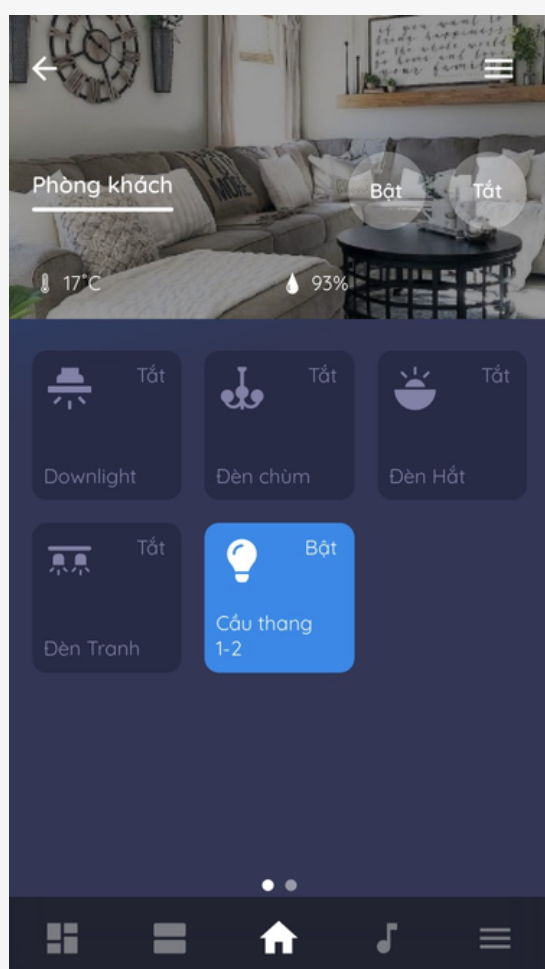
Công tắc cầu thang gia nhập mạng

## Điều khiển thiết bị trên app Lumi Life

### Điều khiển nút công tắc:

Sau khi công tắc gia nhập mạng người dùng đặt tên thiết bị và cho vào phòng trong nhà để điều khiển bằng app Lumi Life trên điện thoại.

Tương tự như bật/tắt các công tắc khác, người dùng chạm vào icon thiết bị để điều khiển bật/tắt.



Điều khiển nút công tắc cảm biến

Icon sáng: công tắc đang bật.

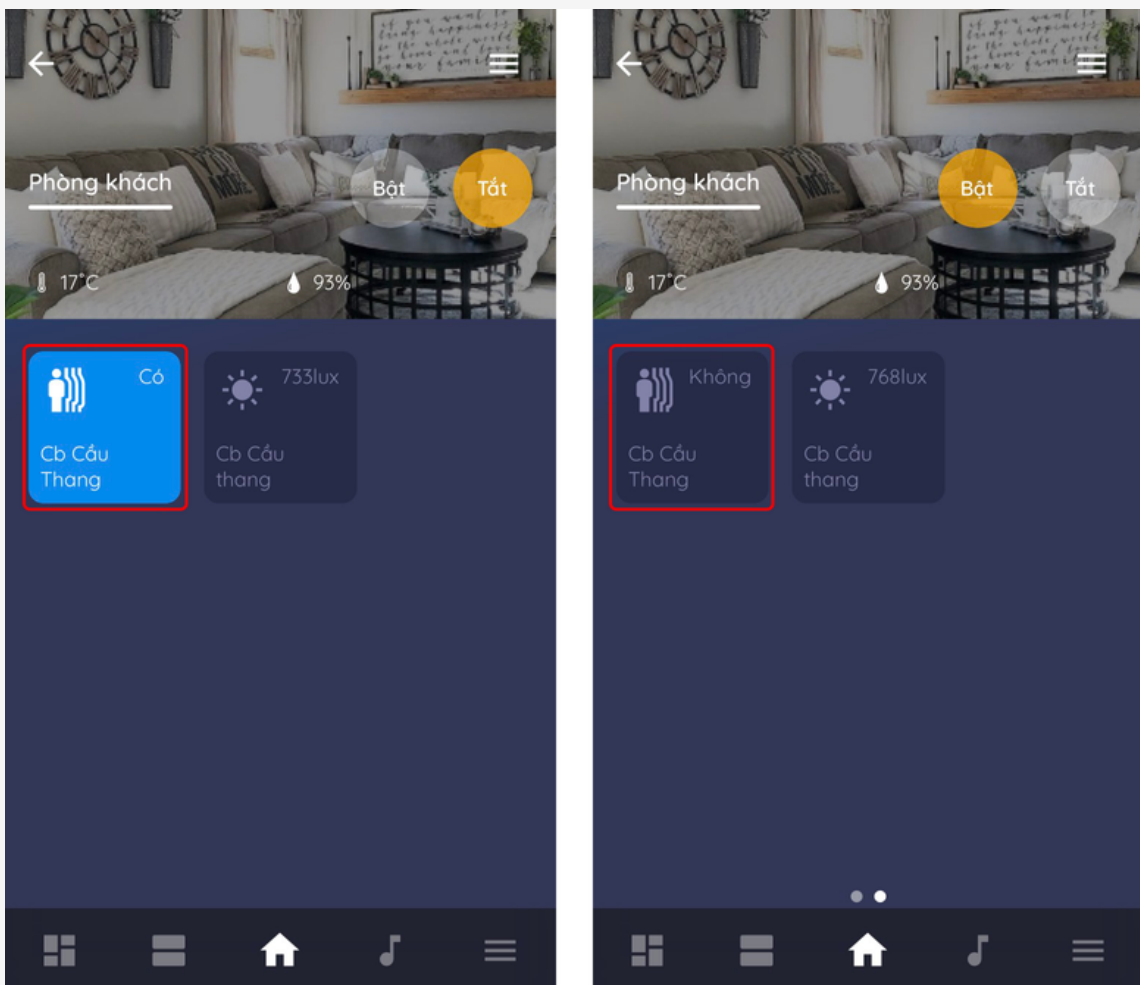
Icon tối: công tắc đang tắt.

Cấu hình cảm biến:

### Lưu ý:

Chuyển thiết bị sang chế độ manual trước khi thực hiện cài đặt cấu hình tùy biến với cảm biến trên ứng dụng.

- Trong giao diện phòng người dùng chuyển sang tab hiển thị cảm biến để xem trạng thái của cảm biến.

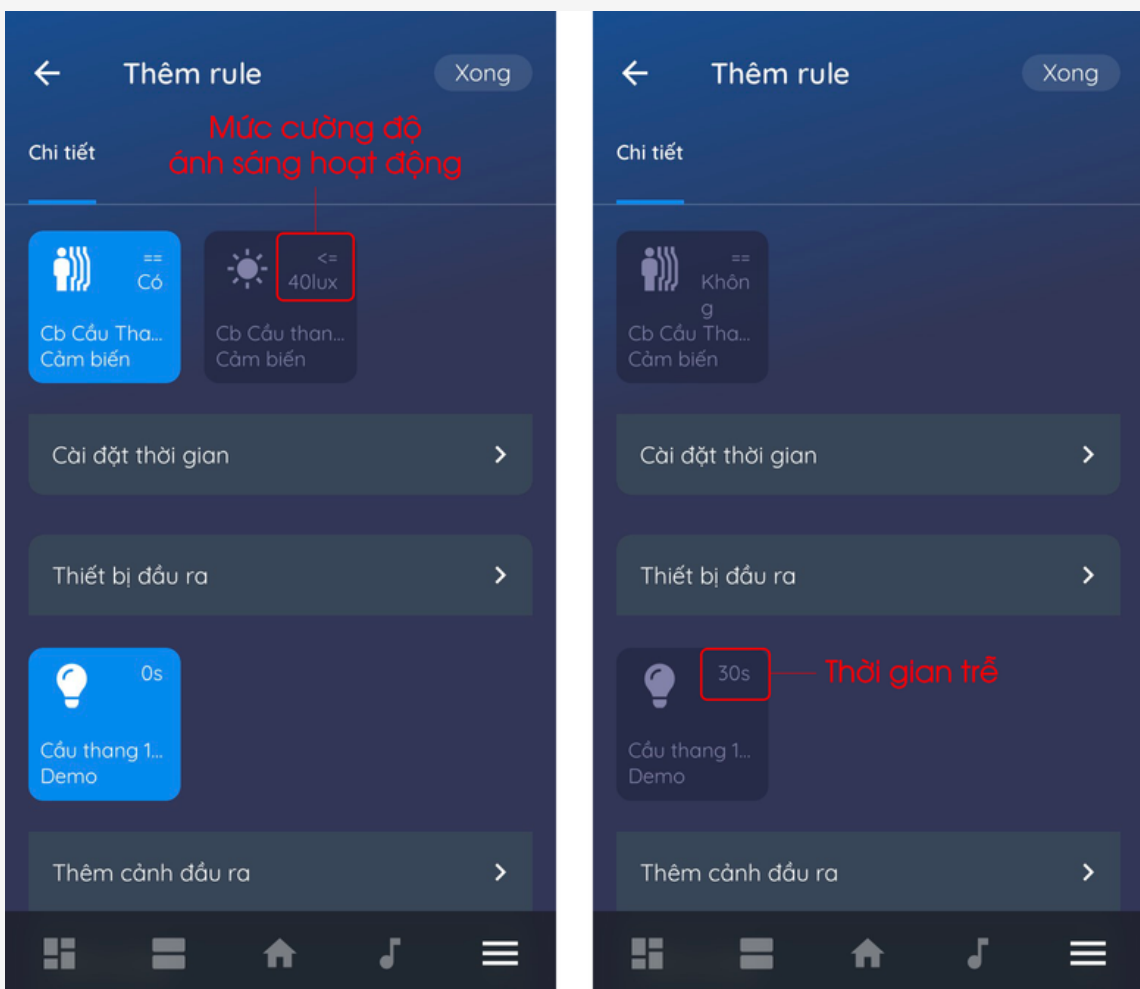


### Trạng thái cảm biến

**Icon cảm biến sáng:** phát hiện có chuyển động.

**Icon cảm biến tối:** không có chuyển động.

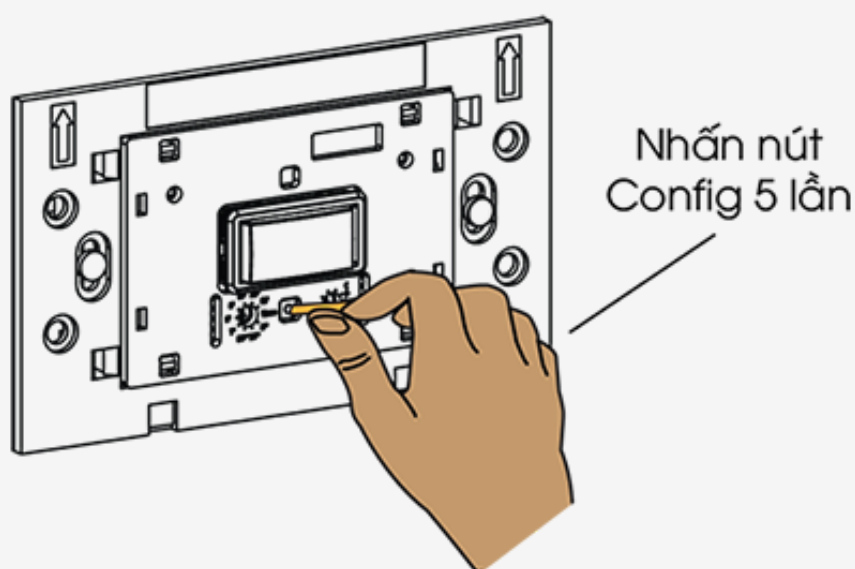
- Khi hoạt động ở chế độ manual, thiết bị được tùy biến theo nhu cầu sử dụng của người dùng bằng việc cài đặt cấu hình trên ứng dụng.
- Đối với nút công tắc, người dùng điều khiển bật/tắt như mô tả ở trên.
- Đối với cảm biến, người dùng có thể cài đặt Rule tự động bật tắt công tắc theo ý muốn.
- Các thông số như: thời gian tự động tắt, mức ánh sáng hoạt động, người dùng hoàn toàn cài đặt trên ứng dụng mà không phải thao tác trên thiết bị.



### Cài đặt rule với cảm biến cầu thang

### Reset thiết bị

Để reset thiết bị, người dùng ấn nút config 5 lần, led chỉ thị nháy hồng 2 lần.

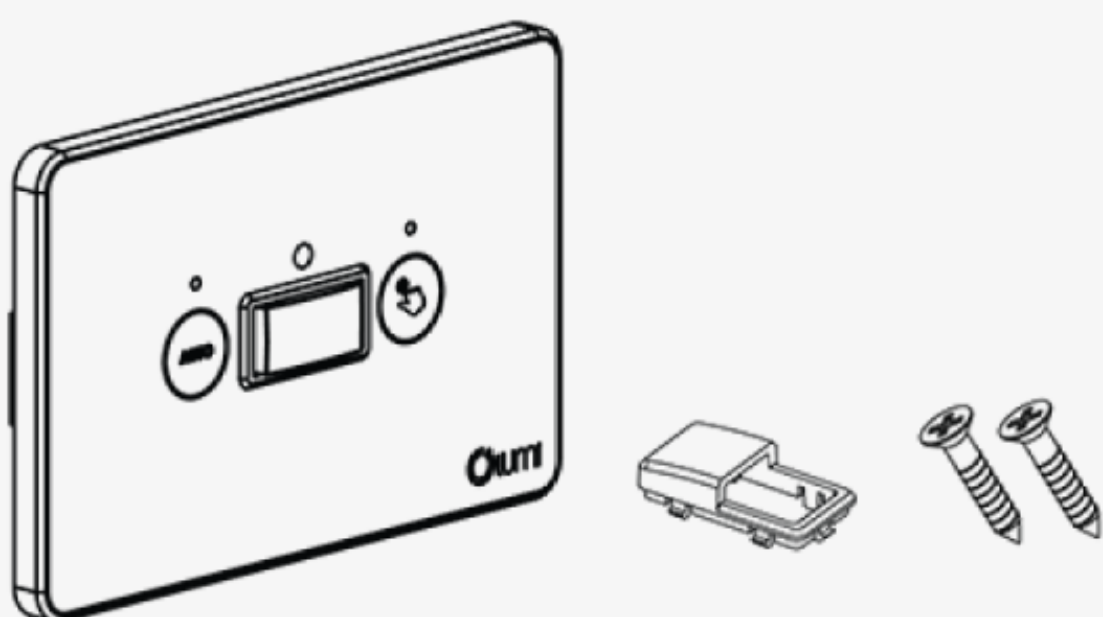


### Reset thiết bị

Reset thành công thiết bị quay lại chế độ cấp nguồn ban đầu, led nháy hồng 2 lần sau đó nháy đỏ 3 lần. Khi đó, thiết bị quay lại quá trình tự động tìm mạng.

## Bộ sản phẩm đóng gói

Bộ thiết bị công tắc cầu thang tích hợp cảm biến được đóng hộp bao gồm: 1 bộ công tắc, 1 mắt che, 2 vít, 1 bộ hướng dẫn sử dụng.



Bộ sản phẩm đóng gói