

Công Tắc Rèm DTLM99 (24V - 3 dây tín hiệu)



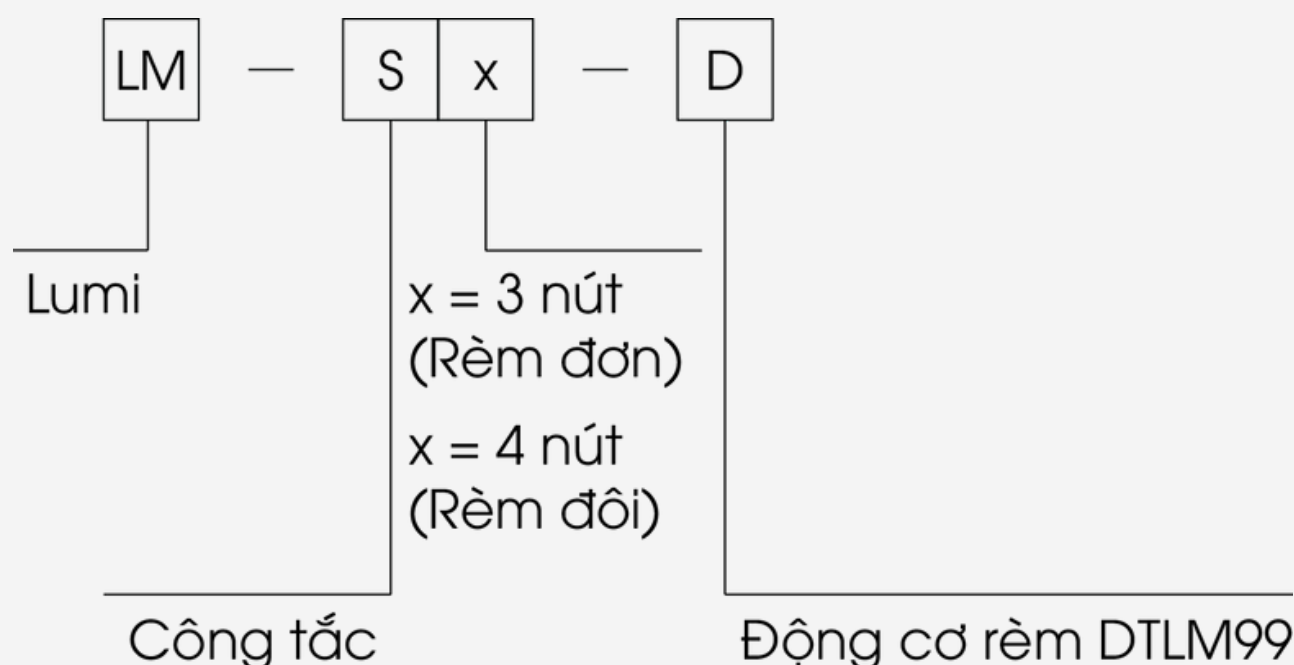
Cổng RJ9: Kỹ thuật viên có thể bấm một dây mạng với đầu chuẩn RJ9 từ đó có thể lấy ra được 4 dây tín hiệu điều khiển của động cơ rèm AutoHome

NOTE:

- Loại công tắc này dành để điều khiển cho dòng động cơ rèm Autohome hoặc những động cơ rèm 24V DC có 3 dây tín hiệu điều khiển (dây Mở - Đóng - COM) có cơ chế hoạt động giống mô tả dưới đây.
- Cơ chế hoạt động của động cơ rèm Autohome có 3 dây tín hiệu điều khiển: Dây Mở chạm dây COM (Mở rèm), dây đóng chạm dây COM (Đóng rèm), trong lúc rèm đang Đóng hoặc Mở ta lấy dây COM chạm lại dây Đóng hoặc Mở một lần nữa để (Dừng rèm).

Tổng quát

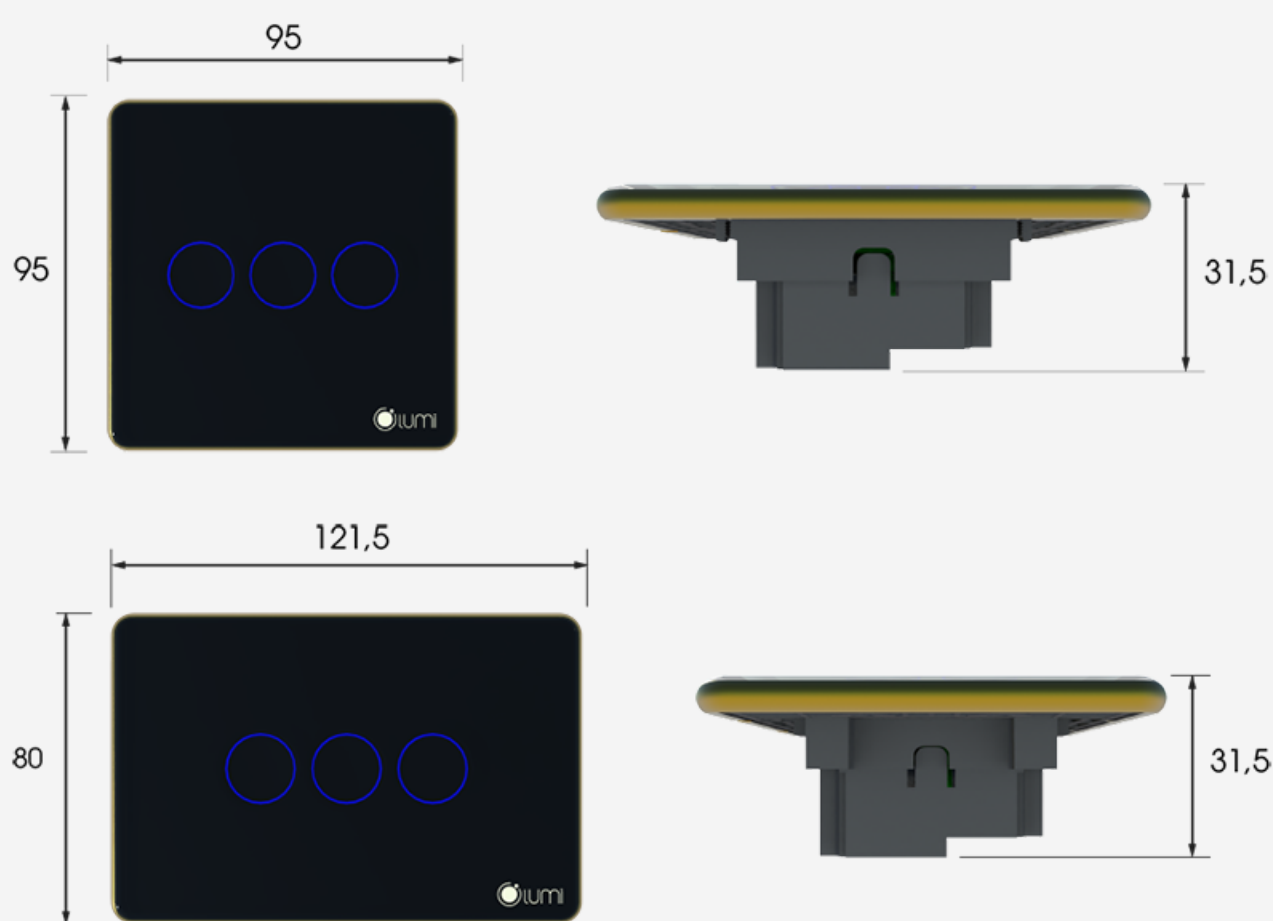
Mã sản phẩm: LM-Sx-CD



- Dòng sản phẩm này có 2 phiên bản để hỗ trợ cho loại rèm đơn Autohome (3 nút) và rèm đôi Autohome (4 nút).
- LM-Sx-CD là thiết bị công tắc rèm cửa code 3 dây của Lumi điều khiển động cơ rèm Autohome có 3 dây điều khiển.
- Giao thức truyền thông không dây Zigbee.
- Phương thức điều khiển: bằng tay, điều khiển từ xa trên ứng dụng Lumi Life thông qua bộ điều khiển trung tâm.
- Phiên bản: công tắc rèm đơn (x = 3 nút), công tắc rèm đôi (x = 4 nút).

Thông số kỹ thuật

Điện áp hoạt động	110 - 240V AC ~ 50/60Hz
Nhiệt độ hoạt động	0°C - 50°C
Truyền thông	Zigbee
Công suất phát Zigbee	10 dbm
Công suất tiêu thụ không tải	< 0.5W
Kích thước (D x R x C)	Hình chữ nhật: 121.5 x 80 x 31.5 mm
	Hình vuông: 95 x 95 x 31.5 mm



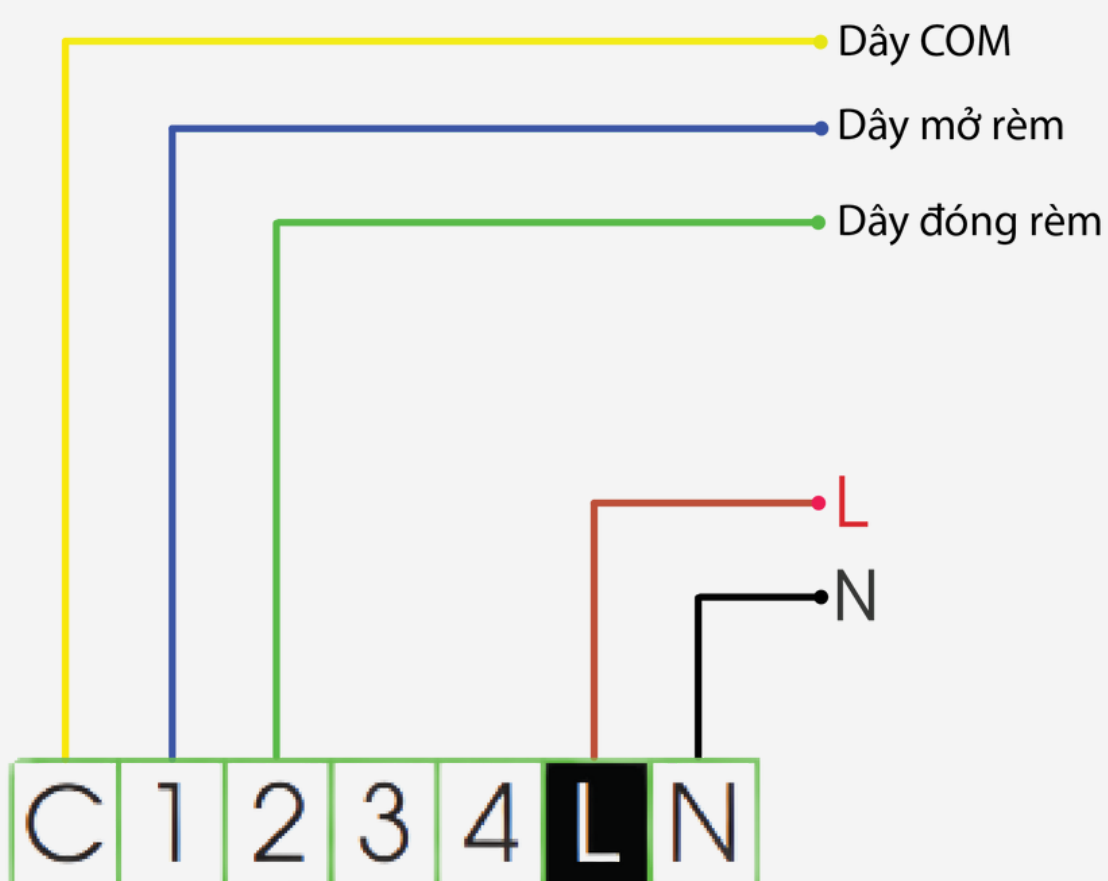
Kích thước công tắc

Lắp đặt thiết bị

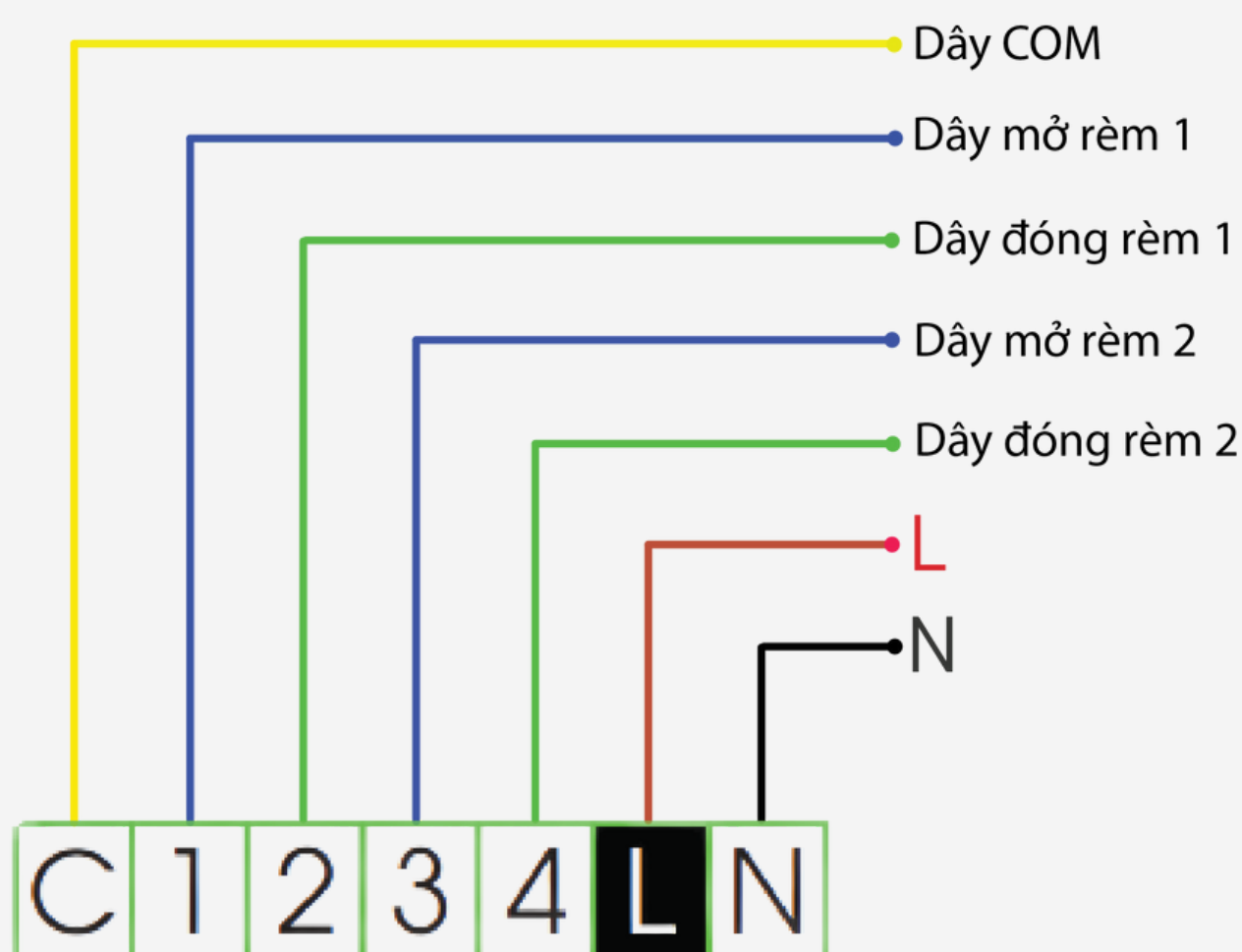
NOTE: Trước khi lắp đặt công tắc cần phải thực hiện bước khảo sát hạ tầng, để đảm bảo việc lắp đặt được thuận lợi.

Đấu nối dây cho thiết bị.

Sơ đồ đấu nối dây:



Sơ đồ đấu nối rèm đơn



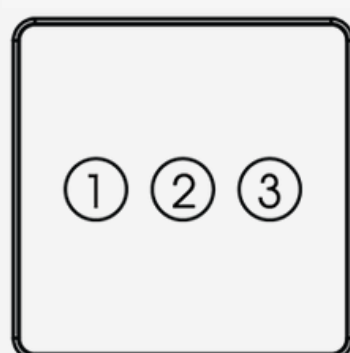
Sơ đồ đấu nối rèm đôi

- Chân L: đấu dây lửa của nguồn điện.
- Chân N: đấu dây trung tính của nguồn điện.
- Các chân điều khiển mở, dừng, đóng đấu vào chân kí hiệu tương ứng.
- Rèm đôi sẽ có 2 dây COM thì cả 2 dây này đều nối chung vào chân C.

Sử dụng thiết bị

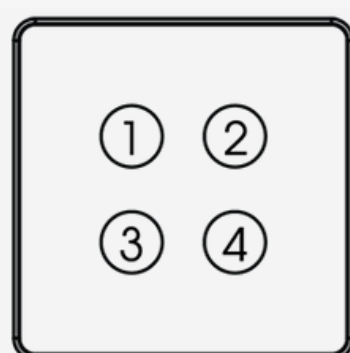
Điều khiển mở/dừng/đóng rèm

Người dùng chạm tay vào vòng tròn cảm ứng trên công tắc để mở/dừng/đóng rèm.



Công tắc rèm đơn

- 1- Mở
- 2- Dừng
- 3- Đóng



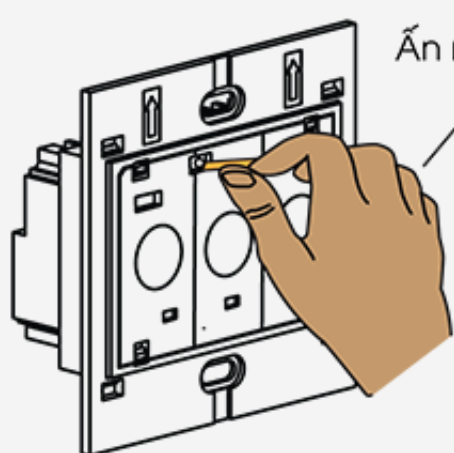
Công tắc rèm đôi

- 1- Mở/Dừng rèm 1
- 2- Đóng/Dừng rèm 1
- 3- Mở/Dừng rèm 2
- 4- Đóng/Dừng rèm 2

Sử dụng công tắc rèm

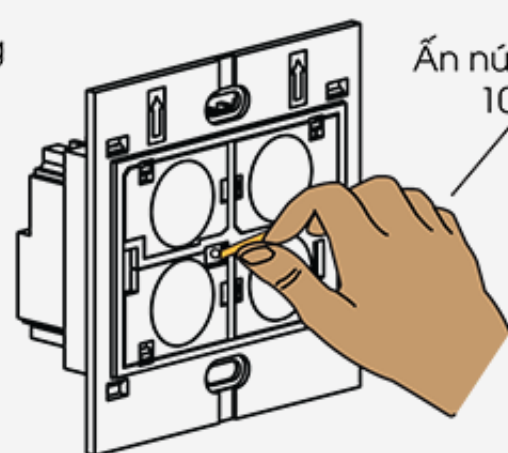
Khóa cảm ứng:

Khi khóa cảm ứng, người dùng sẽ không thể điều khiển bằng tay được và chỉ có thể điều khiển bằng app Lumi Life.



Công tắc rèm đơn

Ấn nút Config
10 lần



Công tắc rèm đôi

Ấn nút Config
10 lần

Khóa cảm ứng công tắc rèm

Nhấn nhanh nút config 10 lần liên tiếp để khóa và mở khóa cảm ứng.

Khóa cảm ứng - Tất cả led nháy đỏ 5 lần.

Mở khóa cảm ứng - Tất cả led nháy xanh 5 lần.

Thay đổi độ sáng led chỉ thị

- Led chỉ thị trên công tắc có 2 mức là sáng mạnh hoặc sáng yếu.
- Để thay đổi cường độ sáng của đèn Led người dùng nhấn giữ nút config 5s và quan sát led chỉ thị thay đổi độ sáng thả tay ra.

Học hành trình



Nên mở rèm hoàn toàn trước khi học hành trình

NOTE: Trước khi học hành trình cho rèm đơn/đôi, ta nên mở rèm ra hoàn toàn từ trước (Có thể kéo bằng tay hoặc bấm nút mở trên công tắc).

Học hành trình đóng/mở rèm đơn



Học hành trình công tắc rèm đơn

Bước 1:

Nhấn giữ nút số 2 trong 3s đến khi led chỉ thị nút 2 sáng hồng thì thả tay ra sau đó chuyển sang bước 2.

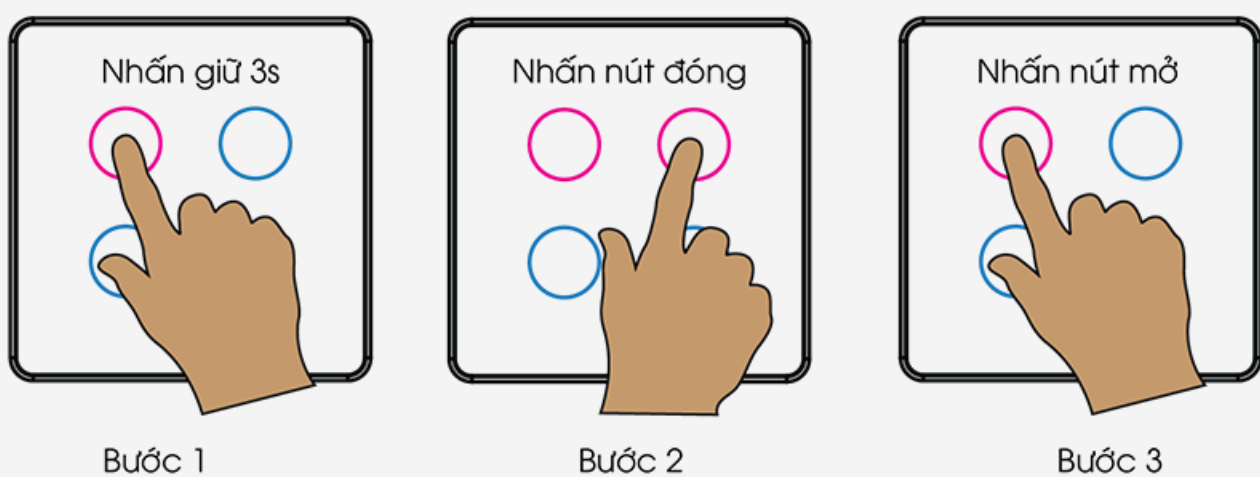
Bước 2:

Nhấn nút số 3, khi đó led chỉ thị của nút số 2 và số 3 sẽ sáng hồng để báo hiệu đang học hành trình đóng. Khi rèm đóng hoàn toàn thì chuyển sang bước 3.

Bước 3:

Nhấn nút số 2, khi đó led chỉ thị của nút số 1 và số 2 sẽ sáng hồng để báo hiệu đang học hành trình mở. Khi rèm mở hoàn toàn các led chỉ thị trở về màu xanh và thoát khỏi chế độ học hành trình.

Học hành trình đóng/mở rèm đôi



Học hành trình công tắc rèm đôi

Các bước cài đặt hành trình đóng/mở cho từng rèm:

Bước 1:

Nhấn giữ nút số 1 trong 3s đến khi led chỉ thị nút 1 sáng hồng thì thả tay ra sau đó chuyển sang bước 2.

Bước 2:

Nhấn nút số 2, led chỉ thị nút 2 và nút 1 sẽ sáng hồng để báo hiệu đang học hành trình đóng. Khi rèm đóng hoàn toàn thì chuyển sang bước 3.

Bước 3:

Nhấn nút số 1, led chỉ thị nút 1 sẽ sáng hồng để báo hiệu đang học hành trình mở. Khi rèm mở hoàn toàn thì led chỉ thị trở về màu xanh và thoát khỏi chế độ học hành trình.

Làm tương tự các bước cài đặt hành trình đóng mở cho rèm thứ 2 (nút số 3 và số 4).

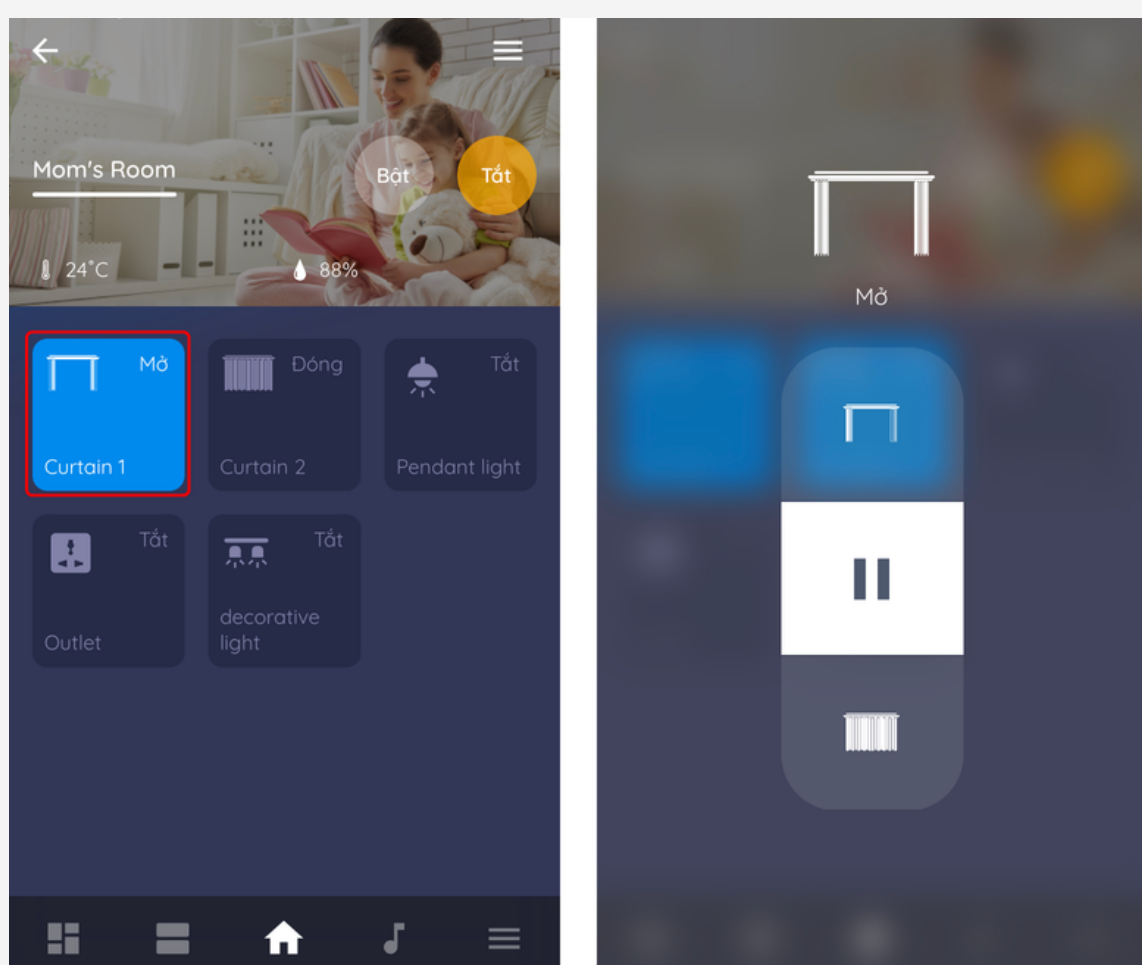
Cài đặt điều khiển thiết bị

Cho thiết bị gia nhập mạng

- Để cài đặt điều khiển công tắc bằng ứng dụng trên điện thoại người dùng cần có bộ điều khiển trung tâm HC (home controller) và đã tạo nhà trên hệ thống.
- Người dùng đăng nhập vào app Lumi Life => chọn cài đặt => chọn cài đặt thiết bị => chọn HC => Zigbee => cho thiết bị gia nhập mạng.
- Quan sát đèn chỉ thị trên công tắc nháy hồng 3 lần liên tiếp chu kỳ 1s/1 lần khi gia nhập thành công.
- Trường hợp công tắc không gia nhập mạng có thể công tắc đã được cấu hình, người dùng thực hiện reset thiết bị để quay về chế độ gia nhập mạng.

Điều khiển thiết bị trên ứng dụng Lumi Life

Sau khi công tắc gia nhập mạng người dùng đặt tên thiết bị và cho vào phòng trong nhà để điều khiển bằng ứng dụng Lumi Life trên điện thoại.



Điều khiển công tắc rèm

Icon sáng: rèm đang mở.

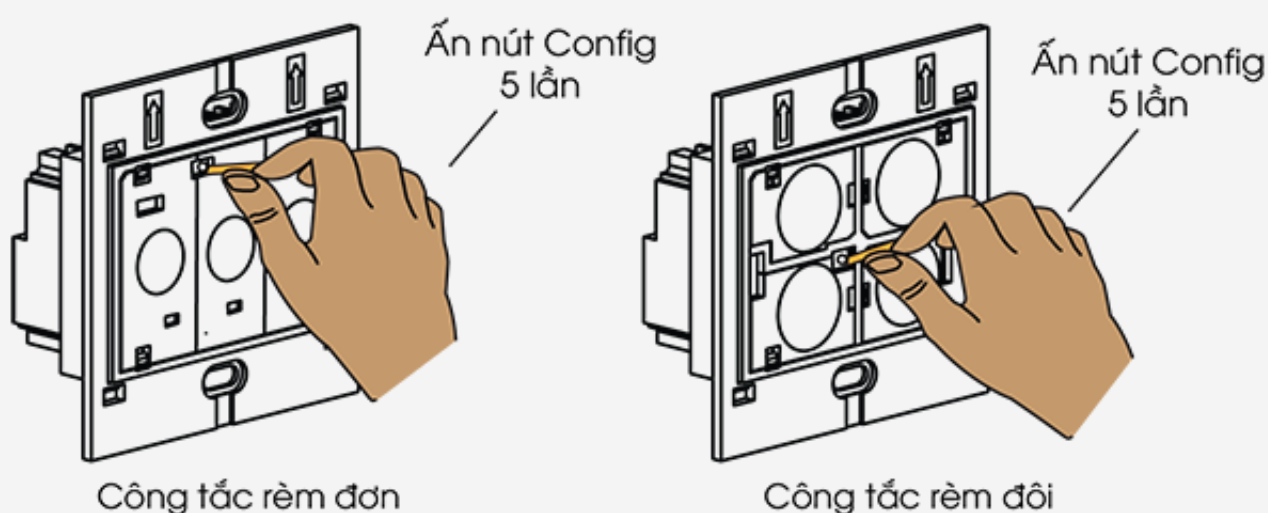
Icon tối: rèm đóng hoàn toàn.

Người dùng chạm vào icon thiết bị rèm để điều khiển mở/dừng/đóng.

Ngoài ra người dùng có thể cài đặt thiết bị với các chức năng nâng cao như [cài đặt rule](#), [cài đặt cảnh](#), [cài đặt lịch](#).

Reset thiết bị

Reset công tắc



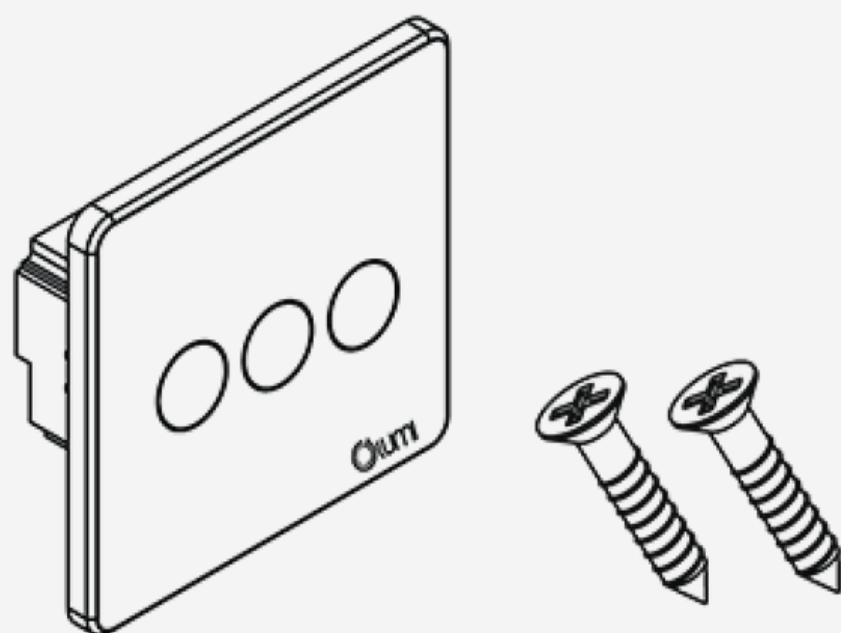
Reset công tắc rèm Autohome

Để reset và cho thiết bị ra khỏi mạng người dùng ấn nút config 5 lần liên tiếp.

Nếu thiết bị đang trong mạng thì sau khi reset led chỉ thị của thiết bị sẽ nhấp hồng 2 lần liên tiếp báo xóa mạng thành công, sau đó nhấp hồng thêm 2 lần liên tiếp lần nữa báo khởi động lại và nhấp đỏ 3 lần liên tiếp để trở về chế độ tự động tìm mạng.

Bộ sản phẩm đóng gói

Bộ thiết bị công tắc rèm cửa được đóng hộp bao gồm: 1 bộ công tắc rèm, 2 vít, 1 bộ hướng dẫn sử dụng.



Bộ sản phẩm đóng gói