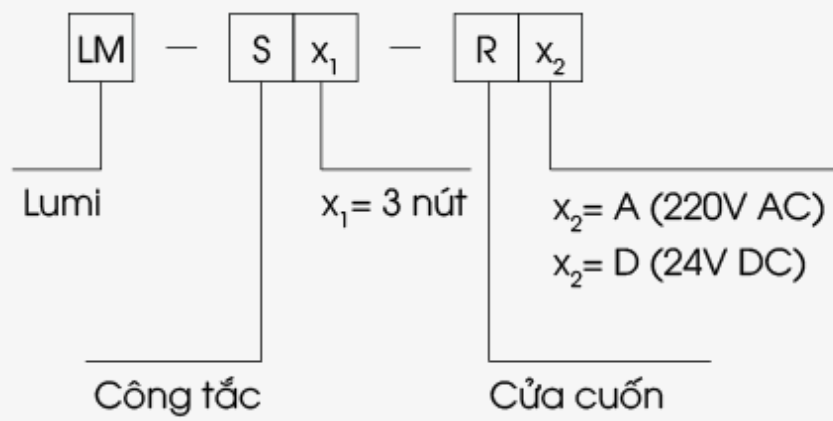


Công tắc cửa cuốn

Tổng quát

Mã sản phẩm: LM-Sx1-Rx2

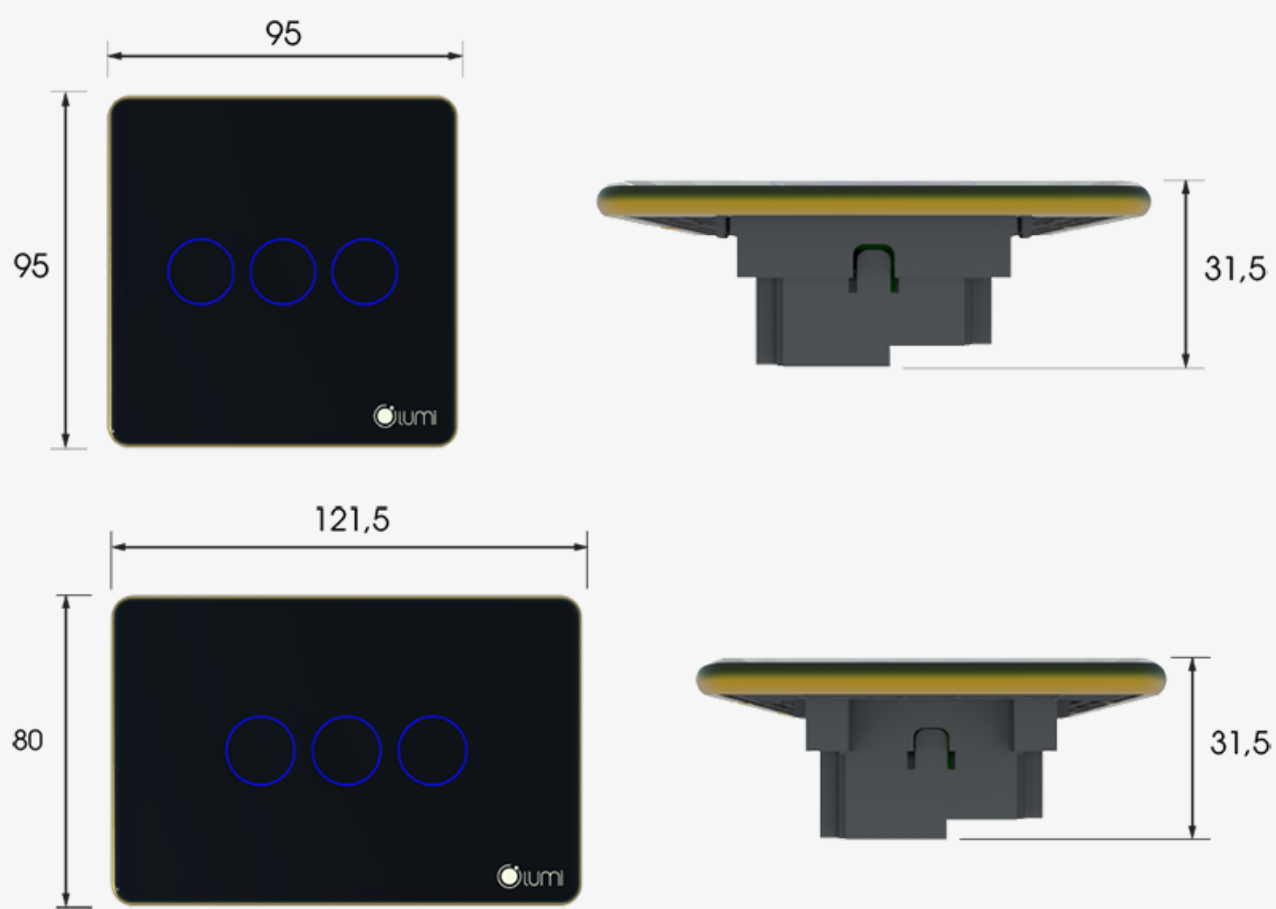


NOTE: Dòng sản phẩm này có 2 phiên bản để hỗ trợ cho loại cửa cuốn (24V DC) và cửa cuốn (220V AC).

- LM-Sx1-Rx2 là thiết bị công tắc cửa cuốn của Lumi hỗ trợ điều khiển động cơ cửa cuốn.
- Giao thức truyền thông không dây Zigbee.
- Phương thức điều khiển: bằng tay, điều khiển từ xa trên ứng dụng Lumi Life thông qua bộ điều khiển trung tâm.

Thông số kỹ thuật

Điện áp hoạt động	110 - 240V AC ~ 50/60Hz
Nhiệt độ hoạt động	0°C - 50°C
Truyền thông	Zigbee
Công suất phát Zigbee	10 dbm
Công suất tiêu thụ không tải	< 0.5W
Kích thước (D x R x C)	Hình chữ nhật: 121.5 x 80 x 31.5 mm
	Hình vuông: 95 x 95 x 31.5 mm



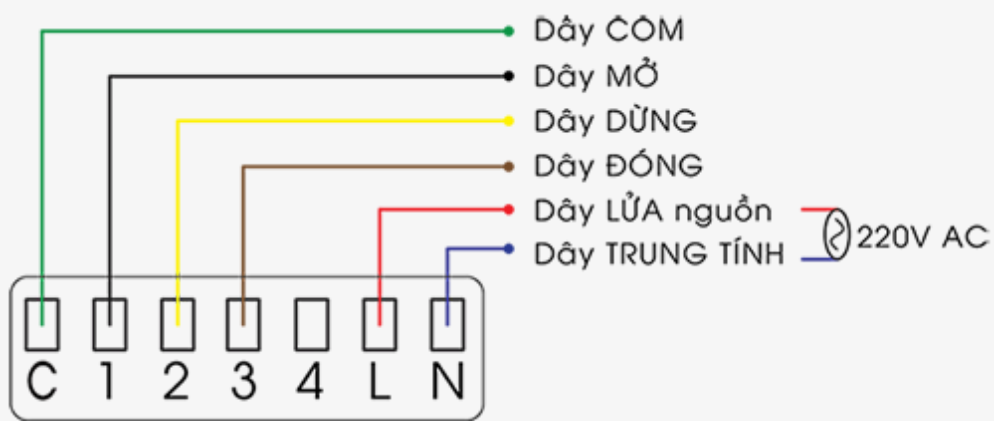
Kích thước công tắc

Lắp đặt thiết bị

NOTE: Trước khi lắp đặt công tắc cần phải [thực hiện bước khảo sát hạ tầng](#), để đảm bảo việc lắp đặt được thuận lợi.

Đấu nối dây cho thiết bị.

Sơ đồ đấu nối dây:



Sơ đồ đấu nối dây công tắc cửa cuốn

Chân L: đấu dây lửa của nguồn điện.

Chân N: đấu dây trung tính của nguồn điện.

Chân C: đấu dây tín hiệu chung (Com) của động cơ cửa cuốn.

Chân 1: đấu dây tín hiệu mở.

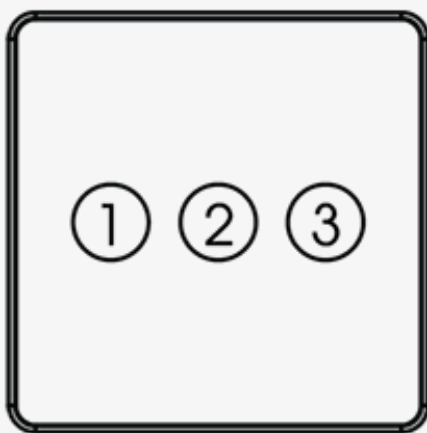
Chân 2: đấu dây tín hiệu dừng.

Chân 3: đấu dây tín hiệu đóng.

Sử dụng thiết bị

Điều khiển mở/dừng/đóng cửa cuốn

Người dùng chạm tay vào vòng tròn cảm ứng trên công tắc để mở/dừng/đóng cửa cuốn.



- 1- Mở
- 2- Dừng
- 3- Đóng

Sử dụng công tắc cửa cuốn

Lưu ý:

Nút Mở và Đóng của công tắc cửa cuốn khi dùng tay để bật, người dùng phải chạm giữ khoảng 0.5s để công tắc hoạt động, nút Dừng người dùng chỉ cần chạm nhẹ 1 lần.

Học hành trình đóng/mở cửa cuốn cuốn



Mở cửa cuốn hoàn toàn trước khi học hành trình

NOTE: Trước khi học hành trình cho cửa cuốn, ta nên kéo cửa lên hoàn toàn từ trước.



Bước 1



Bước 2



Bước 3

Học hành trình công tắc cửa cuốn

Bước 1:

Nhấn giữ nút số 2 trong 3s đến khi led chỉ thị nút 2 sáng hồng thì thả tay ra sau đó chuyển sang bước 2.

Bước 2:

Nhấn nút số 3, khi đó led chỉ thị của nút số 2 và số 3 sẽ sáng hồng để báo hiệu đang học hành trình đóng. Khi rèm đóng hoàn toàn thì chuyển sang bước 3.

Bước 3:

Nhấn nút số 2, khi đó led chỉ thị của nút số 1 và số 2 sẽ sáng hồng để báo hiệu đang học hành trình mở. Khi rèm mở hoàn toàn các led chỉ thị trở về màu xanh và thoát khỏi chế độ học hành trình.

Khóa cảm ứng

- **Tự động khóa cảm ứng:**

Từ 24/2/2020 công tắc cửa cuốn có chức năng tự động khóa cảm ứng. Công tắc sẽ luôn bị khóa nút mở, đóng. Led chỉ thị nút Dừng nháy hồng liên tục chu kỳ 2s/1 lần.



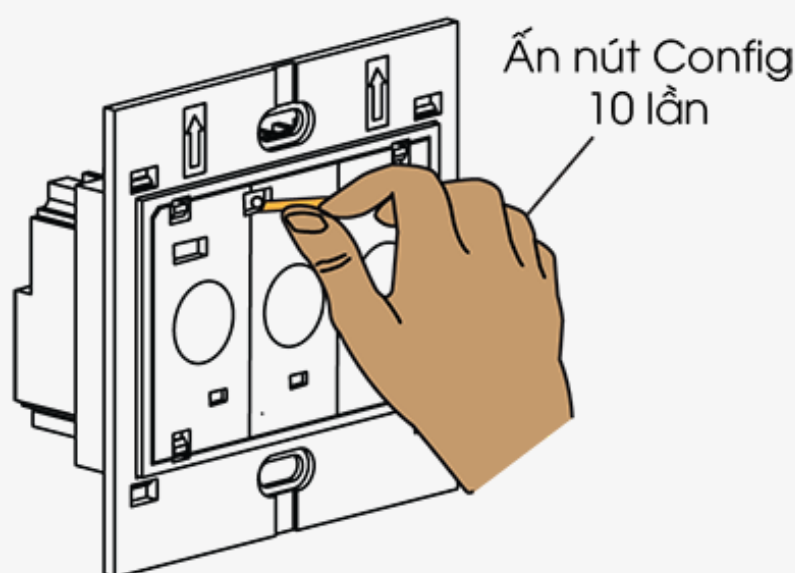
Mở khóa cảm ứng tự động

Nhấn **giữ nút dừng trong 0.5s** để mở khóa và có thể nhấn điều khiển khiển mở/đóng cửa cuốn.

Sau 15s người dùng không có thêm thao tác nào với công tắc, công tắc sẽ tự động khóa cảm ứng lại.

- **Khóa hoàn toàn cảm ứng:**

Từ 24/2/2020 thiết bị công tắc cửa cuốn có chức năng khóa cảm ứng, người dùng sẽ không thể bật/tắt bằng tay được và chỉ có thể điều khiển bằng app Lumi Life.



Khóa cảm ứng công tắc

Nhấn nhanh nút config 10 lần liên tiếp để khóa và mở khóa cảm ứng.

Khóa cảm ứng - Tất cả led nháy đỏ 5 lần.

Mở khóa cảm ứng - Tất cả led nháy xanh 5 lần.

Thay đổi độ sáng led chỉ thị

- Led chỉ thị trên công tắc có 2 mức là sáng mạnh hoặc sáng yếu.
- Công tắc trước 24/2/2020, người dùng nhấn giữ nút config 8s và quan sát led chỉ thị thay đổi độ sáng thả tay ra.
- Công tắc từ 24/2/2020 trở đi, người dùng nhấn giữ nút config 5s và quan sát led chỉ thị thay đổi độ sáng thả tay ra.

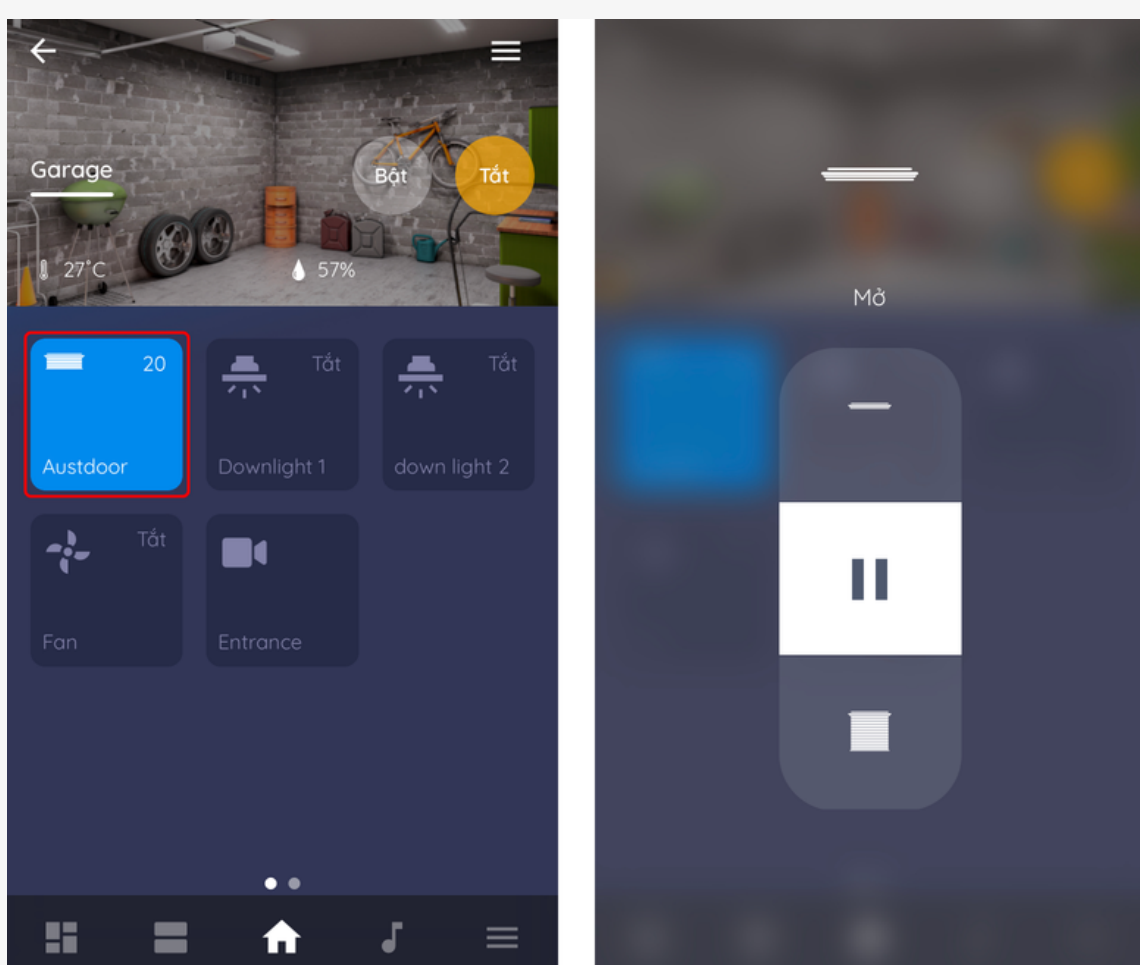
Cài đặt điều khiển thiết bị

Cho thiết bị gia nhập mạng

- Để cài đặt điều khiển công tắc bằng ứng dụng trên điện thoại người dùng cần có bộ điều khiển trung tâm HC (home controller) và đã tạo nhà trên hệ thống.
- Người dùng đăng nhập vào app Lumi Life => chọn cài đặt => chọn cài đặt thiết bị => chọn HC => Zigbee => cho thiết bị gia nhập mạng.
- Quan sát đèn chỉ thị trên công tắc nhấp hồng 3 lần liên tiếp chu kỳ 1s/1 lần khi gia mạng thành công.
- Trường hợp công tắc không gia nhập mạng có thể công tắc đã được cấu hình, người dùng thực hiện reset thiết bị để quay về chế độ gia nhập mạng.

Điều khiển thiết bị trên ứng dụng Lumi Life

Sau khi công tắc gia nhập mạng người dùng đặt tên thiết bị và cho vào phòng trong nhà để điều khiển bằng ứng dụng Lumi Life trên điện thoại.



Điều khiển công tắc cửa cuốn

Icon sáng: cửa cuốn đang mở.

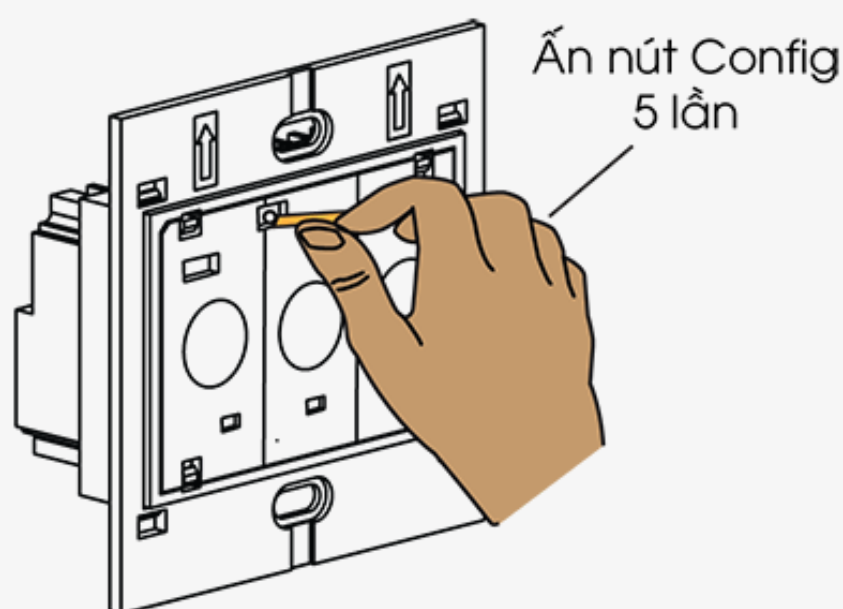
Icon tối: cửa cuốn đóng hoàn toàn.

Người dùng chạm vào icon thiết bị cửa cuốn để điều khiển mở/dừng/đóng.

Ngoài ra người dùng có thể cài đặt thiết bị với các chức năng nâng cao như [cài đặt rule](#), [cài đặt cảnh](#), [cài đặt lịch](#).

Reset thiết bị

Reset công tắc zigbee 3.0



Reset công tắc zigbee 3.0

Từ 24/02/2020, reset và cho thiết bị ra khỏi mạng người dùng **ấn nút config 5 lần liên tiếp**.

Nếu thiết bị đang trong mạng thì sau khi reset led chỉ thị của thiết bị sẽ nhấp hồng 2 lần liên tiếp báo xóa mạng thành công, sau đó nhấp hồng thêm 2 lần liên tiếp lần nữa báo khởi động lại và nhấp đỏ 3 lần liên tiếp để trở về chế độ tự động tìm mạng.



Reset công tắc zigbee 1.2

Công tắc trước 24/02/2020, reset và cho thiết bị ra khỏi mạng người dùng ấn giữ nút cảm ứng trong 5s, khi led chỉ thị nháy hồng thì thả tay.

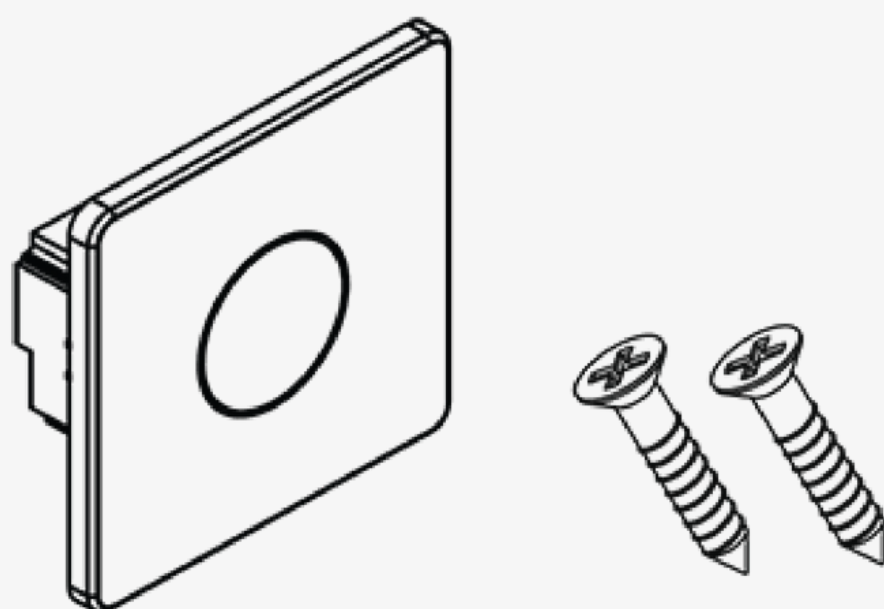
Reset thành công, led chỉ thị nháy hồng 3 lần liên tiếp với chu kỳ 1s/1 lần. Khi đó, thiết bị rời khỏi mạng thành công và nháy đỏ 3 lần liên tiếp quay lại quá trình tự động tìm mạng.

Lưu ý:

Nhấn giữ nút mở hoặc nút đóng khi led chỉ thị cả 3 nút sáng hồng thì thả tay.

Bộ sản phẩm đóng gói

Bộ thiết bị công tắc cửa cuốn cửa được đóng hộp bao gồm: 1 bộ công tắc cửa cuốn, 2 vít, 1 bộ hướng dẫn sử dụng.



Bộ sản phẩm đóng gói