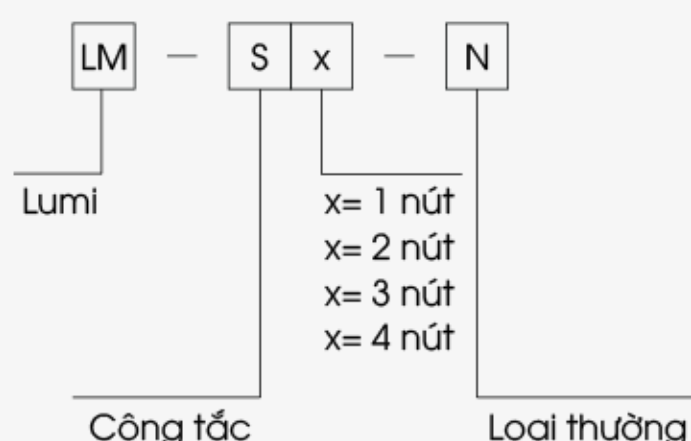


# Công Tắc Cảm Ứng

## Tổng quát

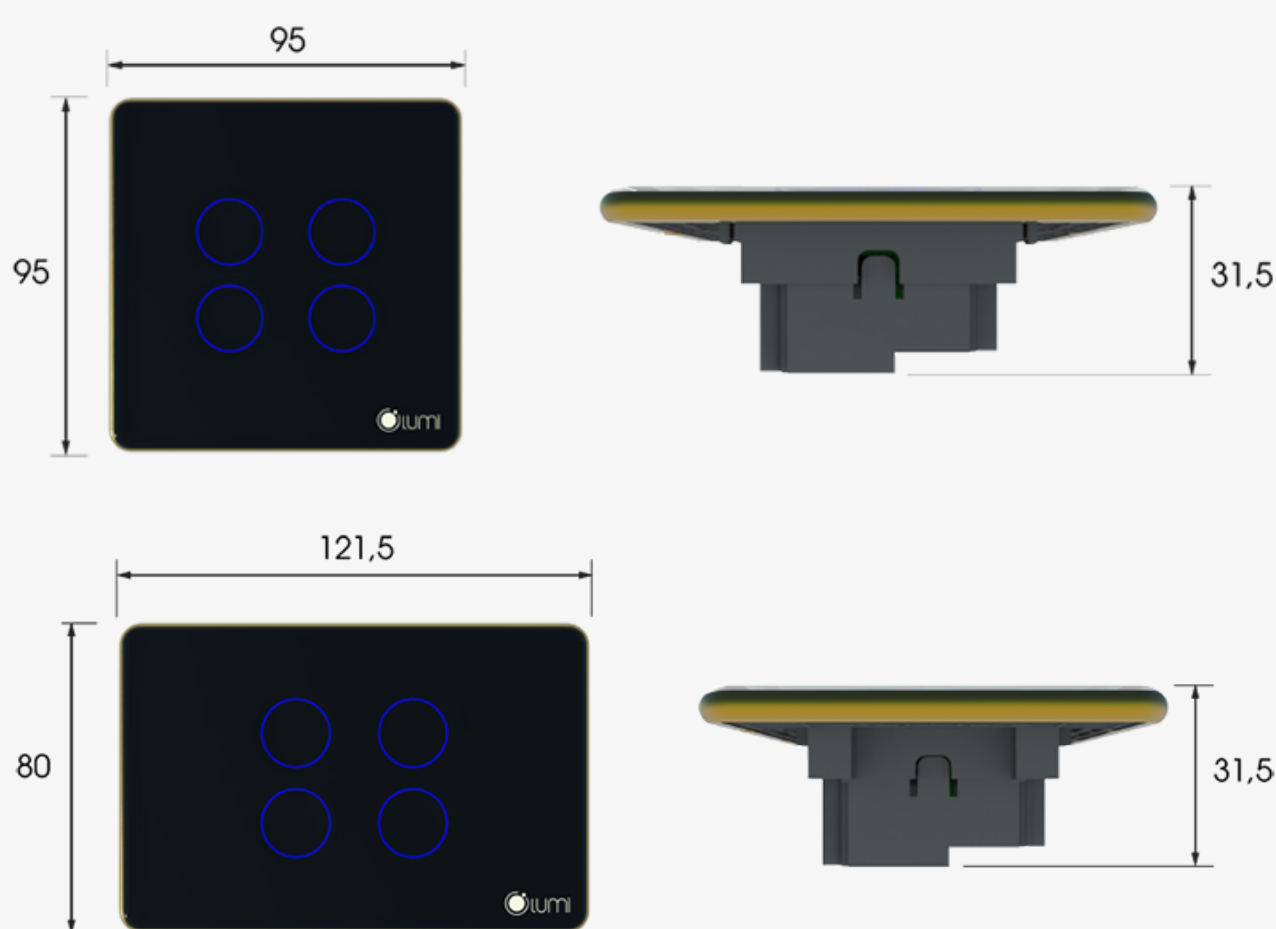
Mã sản phẩm: LM-Sx-N



- LM-Sx-N là thiết bị công tắc cảm ứng của Lumi hỗ trợ bật/tắt từ 1 đến 4 kênh đầu tải ra.
- Giao thức truyền thông không dây Zigbee.
- Phương thức điều khiển: bằng tay, điều khiển từ xa trên ứng dụng Lumi Life thông qua bộ điều khiển trung tâm.

## Thông số kỹ thuật

|                              |                                     |
|------------------------------|-------------------------------------|
| Điện áp hoạt động            | 110 - 240V AC ~ 50/60Hz             |
| Nhiệt độ hoạt động           | 0°C - 50°C                          |
| Truyền thông                 | Zigbee                              |
| Công suất phát Zigbee        | 10 dbm                              |
| Công suất tiêu thụ không tải | < 0.5W                              |
| Công suất tải                | Tải trở thuần: ≤ 700W               |
|                              | Tải Led: ≤ 150W                     |
| Kích thước (D x R x C)       | Hình chữ nhật: 121.5 x 80 x 31.5 mm |
|                              | Hình vuông: 95 x 95 x 31.5 mm       |



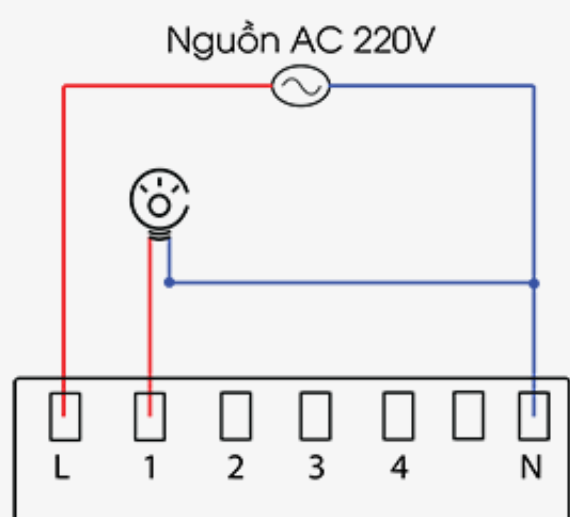
Kích thước công tắc

## Lắp đặt thiết bị

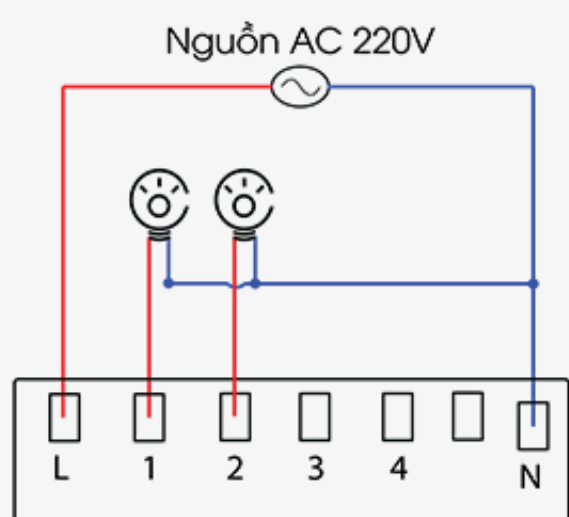
**NOTE:** Trước khi lắp đặt công tắc cần phải [thực hiện bước khảo sát hạ tầng](#) để đảm bảo việc lắp đặt được thuận lợi.

Đấu nối dây cho thiết bị.

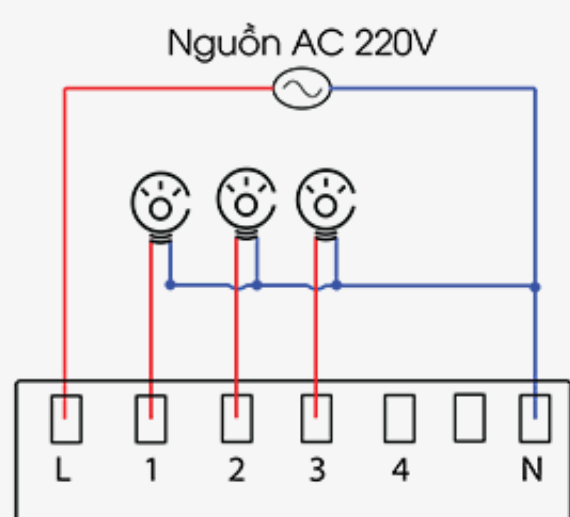
Sơ đồ đấu nối dây:



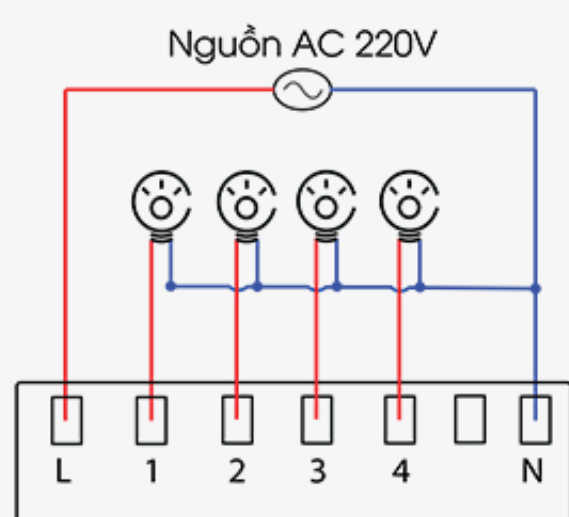
Công tắc 1 nút



Công tắc 2 nút



Công tắc 3 nút



Công tắc 4 nút

### Sơ đồ đấu nối công tắc cảm ứng

Chân L: đấu dây lửa của nguồn điện.

Chân N: đấu dây trung tính của nguồn điện và dây trung tính thiết bị.

Chân 1,2,3,4: đấu với dây lửa của tải.

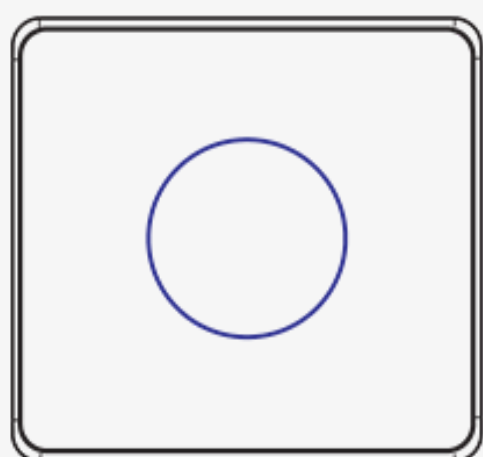
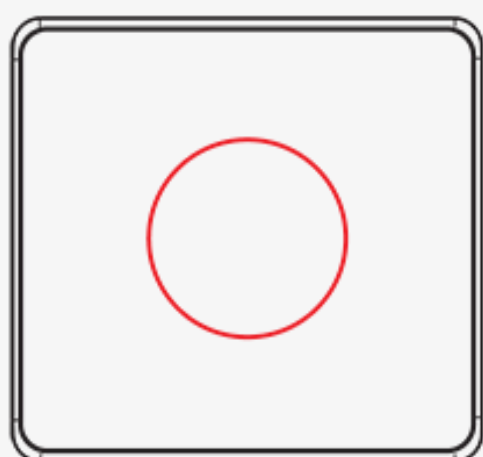
#### **NOTE:**

Công tắc có tối đa 4 nút, tương ứng có 4 chân tải đầu ra lần lượt 1,2,3,4.

## Sử dụng thiết bị

### Bật/tắt công tắc

Người dùng chạm tay vào vòng tròn cảm ứng trên công tắc để bật/tắt.



Trạng thái công tắc

Vòng tròn màu đỏ: trạng thái bật.

Vòng tròn màu xanh: trạng thái tắt.

### Chuyển đổi chế độ nhấn giữ - nhấn nhả

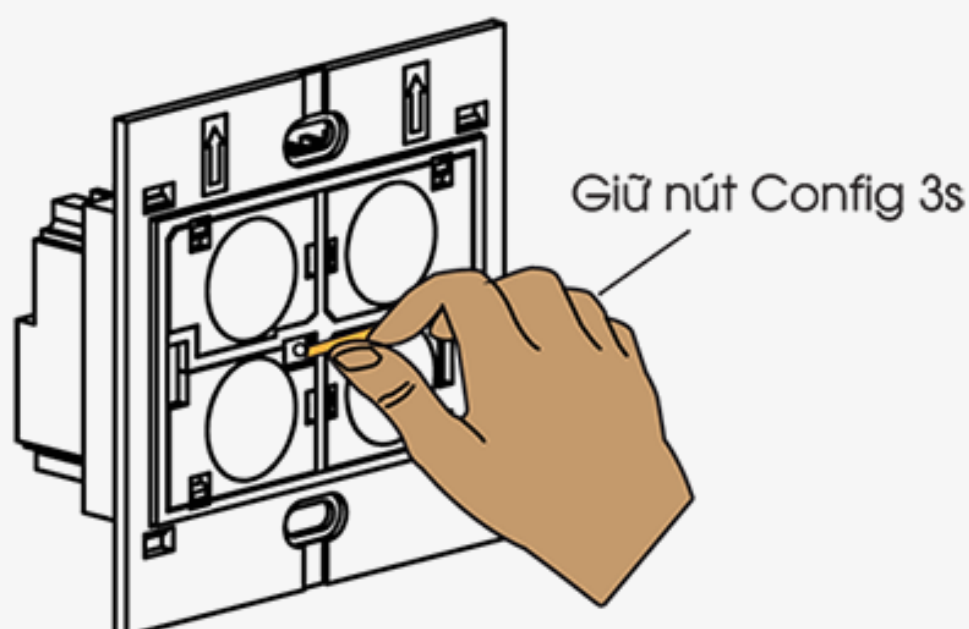
- Chế độ nhấn giữ:**

Người dùng chỉ cần chạm tay 1 lần vào vòng tròn cảm ứng trên công tắc hoặc điều khiển trên app để chuyển trạng thái bật/tắt và công tắc sẽ giữ nguyên trạng thái đó.

- Chế độ nhấn nhả:**

Công tắc sẽ luôn trả về trạng thái tắt, khi người dùng bật công tắc công tắc sẽ bật và lập tức trở về trạng thái tắt trong khoảng 500ms.

- Để chuyển chế độ nhấn giữ sang nhấn nhả hoặc ngược lại: **Giữ nút Config 3s** tới khi led của nút số 1 nhấp hồng 2 lần thì thả tay.

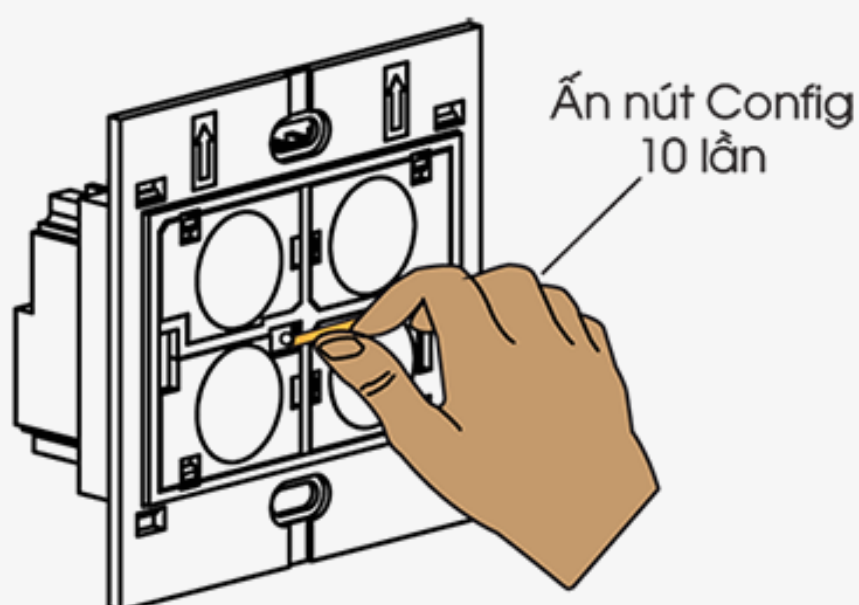


#### Chuyển đổi chế độ nhấn giữ - nhấn nhả

- Quan sát led trạng thái các nút: Ở chế độ nhấn nhả - led tắt, ở chế độ nhấn giữ - led sáng hồng.
- **Chạm 1 lần** vào nút muốn đổi chế độ để cài đặt, sau đó ấn nút Config 1 lần hoặc đợi 10s để thoát cài đặt và lưu chế độ.

#### Khóa cảm ứng

Từ tháng 6/2019 thiết bị công tắc cảm ứng có chức năng khóa cảm ứng, người dùng sẽ không thể bật/tắt bằng tay được và chỉ có thể điều khiển bằng app Lumi Life. Sẽ có 2 kiểu khóa cảm ứng đó là khóa từng nút một hoặc khóa tất cả các nút



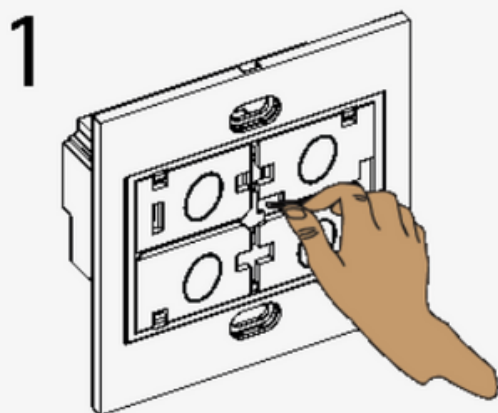
#### Khóa tất cả các nút cảm ứng

Để khóa tất cả nút cảm ứng người dùng nhấn nhanh nút Config 10 lần liên tiếp để khóa và mở khóa nút cảm ứng.

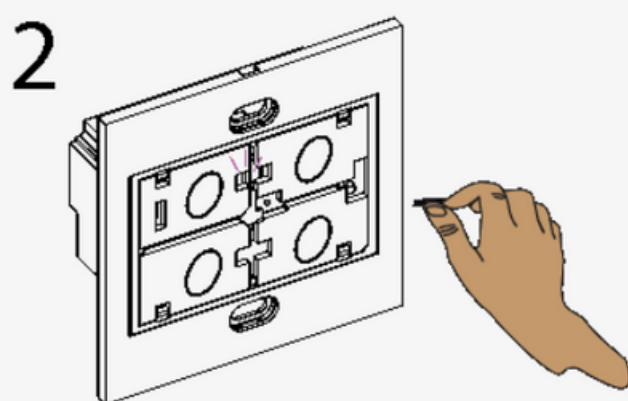
Khóa cảm ứng - Tất cả led nháy đỏ 5 lần.

Mở khóa cảm ứng - Tất cả led nháy xanh 5 lần.

#### Khóa riêng từng nút cảm ứng

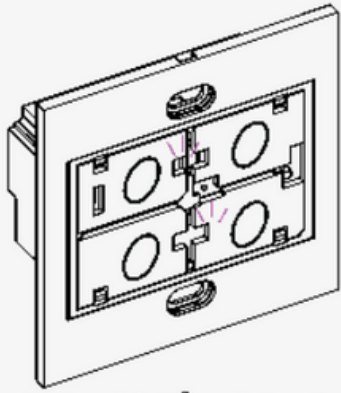


Nhấn giữ nút Config trong 9 giây



Đến khi Led trên nút cảm ứng số 1 nháy hồng 3 lần thì thả tay

3



Quan sát Led hiển thị trên từng nút:  
Led sáng hồng: Không khóa cảm ứng.  
Led tắt: Khóa nút cảm ứng.  
Chạm vào nút cảm ứng để thay đổi.

Để khóa riêng nút cảm ứng người dùng **Nhấn giữ nút Config 9 giây** cho đến khi Led trên nút cảm ứng số 1 nhấp đỏ 3 lần thì thả tay, sau đó quan sát trạng thái đèn Led trên từng nút cảm ứng.

Khóa cảm ứng - Led tắt.

Mở khóa cảm ứng - Led sáng hồng.

Người dùng chạm vào nút cảm ứng để thay đổi trạng thái Khóa - Mở khóa. Sau khi cài đặt xong để thoát khỏi chế độ cài đặt, người dùng ấn nhanh nút Config 1 lần hoặc đợi 10 giây để tự động thoát.

### Thay đổi độ sáng led chỉ thị

- Led chỉ thị trên công tắc có 2 mức là sáng mạnh hoặc sáng yếu.
- Công tắc trước tháng 6/2019, người dùng nhấn giữ nút Config 8s và quan sát led chỉ thị thay đổi độ sáng thả tay ra.
- Công tắc từ tháng 6/2019 trở đi, người dùng nhấn giữ nút Config 5s và quan sát led chỉ thị thay đổi độ sáng thả tay ra.

### Nhóm thiết bị (Nhóm Binding)

Nhóm Binding: Ta có thể nhóm những nút cảm ứng thuộc những công tắc đã được cho vào cùng chung một mạng Zigbee của HC/LC. Sau khi được cho chung vào một nhóm Binding thì các nút sẽ tự động đồng bộ trạng thái với nhau khi có một nút bất kì ở trong nhóm được thay đổi trạng thái bật/tắt (Tính năng này có thể hoạt động ngay cả khi không có HC).

#### • Tạo nhóm:

Chọn 1 nút làm khởi tạo làm nút chính (nút khởi tạo - Init), thực hiện trên nút này đầu tiên.

Nhấn giữ nút cảm ứng trong 10s đến khi led nhấp hồng 2 lần thì thả tay. Rồi nhấn tiếp 1 lần vào nút đó để xác nhận, lúc này led sáng hồng.

Làm tương tự với những nút mà ta muốn đưa vào nhóm.

#### • Thoát chế độ:

Khi cấu hình xong cho những nút cảm ứng trên công tắc, ta nhấn 2 lần nút Config để thoát hoặc đợi sau 1 phút thì công tắc cũng sẽ tự động thoát khỏi chế độ.

#### • Xóa nhóm:

Giữ nút cần xóa trong 10s đến khi nhấp hồng 2 lần. Sau đó ấn vào nút đó 1 lần nữa rồi thoát chế độ cài đặt. Sau khi xóa nút cảm ứng ra khỏi nhóm Binding xong, ta nhấn nhanh nút Config 2 lần để thoát cài đặt.

Khi ta xóa nút chính (nút khởi tạo - Init) thì toàn bộ thông tin của nhóm Binding và những công tắc ở trong nhóm sẽ bị xóa.

#### **NOTE:**

- Để sử dụng được chức năng này các công tắc đã được gia nhập mạng, và trong cùng 1 mạng (thuộc cùng HC hoặc cùng LC).
- Tối đa trong 1 nhóm có 5 nút công tắc.
- Không được nhóm 2 nút cảm ứng thuộc cùng 1 công tắc vào trong cùng một nhóm Binding.

### Cài đặt điều khiển thiết bị

#### Cho thiết bị gia nhập mạng

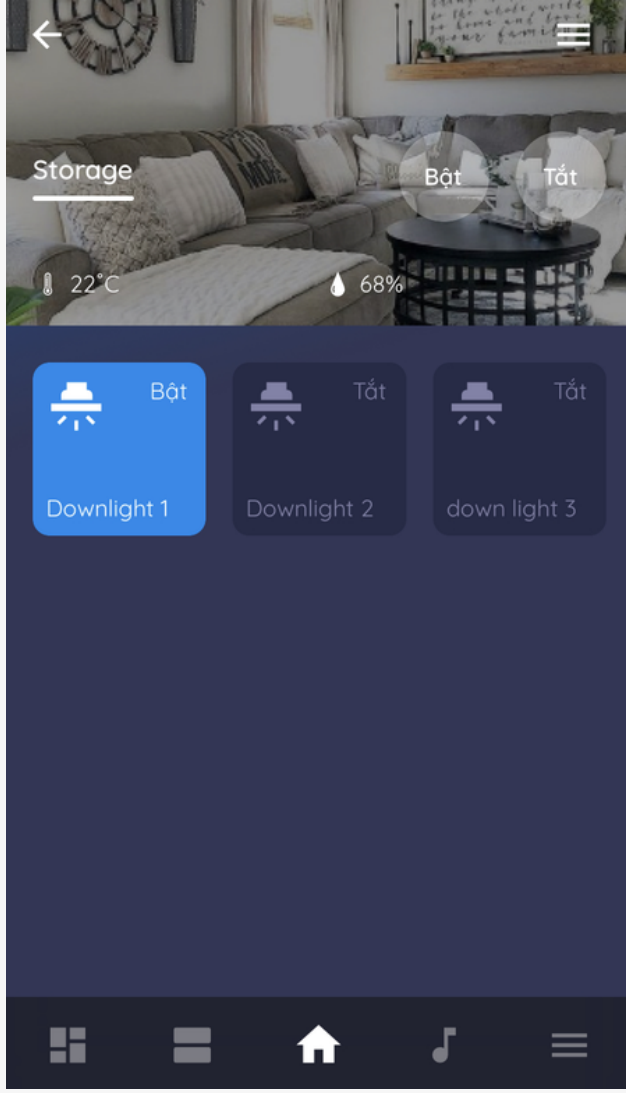
- Để cài đặt điều khiển công tắc bằng ứng dụng trên điện thoại người dùng cần có bộ điều khiển trung tâm HC (home controller) và đã tạo nhà trên hệ thống.
- Người dùng đăng nhập vào app Lumi Life => chọn cài đặt => chọn cài đặt thiết bị => chọn HC => Zigbee => cho thiết bị gia nhập mạng.

- Quan sát đèn chỉ thị trên công tắc nhảy hồng 3 lần liên tiếp chu kỳ 1s/1 lần khi gia mạng thành công.
- Trường hợp công tắc không gia nhập mạng có thể công tắc đã được cấu hình, người dùng thực hiện reset thiết bị để quay về chế độ gia nhập mạng.

### Điều khiển thiết bị trên ứng dụng Lumi Life

Sau khi công tắc gia nhập mạng người dùng đặt tên thiết bị và cho vào phòng trong nhà để điều khiển bằng app Lumi Life trên điện thoại.

Tương tự như bật/tắt bằng tay, người dùng chạm vào icon thiết bị để điều khiển bật/tắt.



Điều khiển công tắc trên ứng dụng

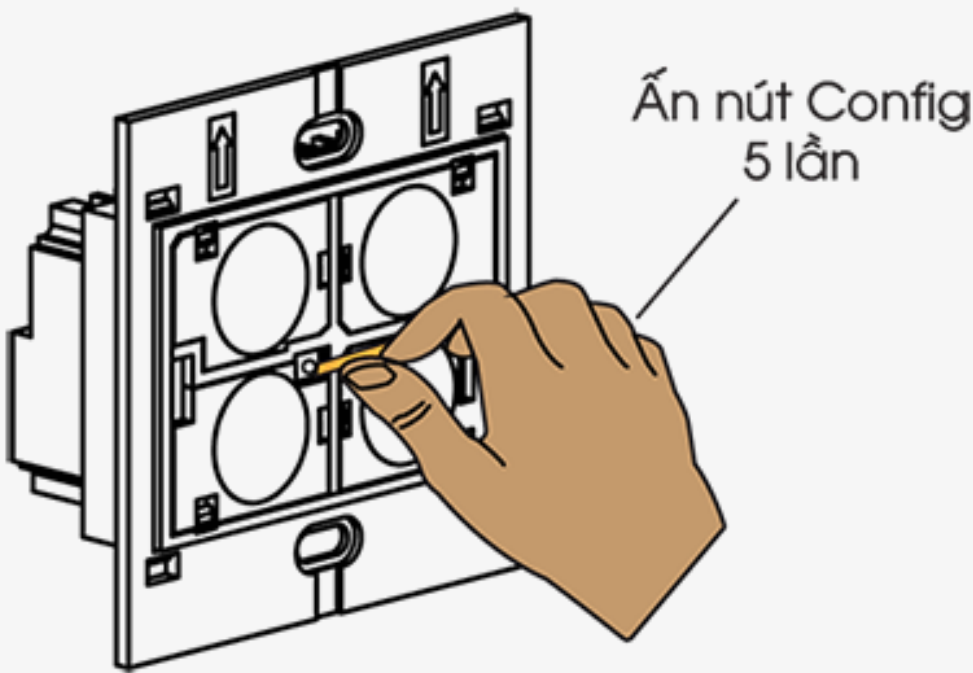
Icon sáng: công tắc đang bật.

Icon tối: công tắc đang tắt.

Ngoài ra người dùng có thể cài đặt thiết bị với các chức năng nâng cao như [cài đặt rule](#), [cài đặt cảnh](#), [cài đặt lịch](#).

### Reset thiết bị

#### Reset công tắc zigbee 3.0



Reset công tắc zigbee 3.0

Từ 24/02/2020, reset và cho thiết bị ra khỏi mạng người dùng **ấn nút Config 5 lần liên tiếp**.

Nếu thiết bị đang trong mạng thì sau khi reset led chỉ thị của thiết bị sẽ nhảy hồng 2 lần liên tiếp báo xóa mạng thành công, sau đó nhảy hồng thêm 2 lần liên tiếp lần nữa báo khởi động lại và nhảy đỏ 3 lần liên tiếp để trở về chế độ tự động tìm mạng.

#### Reset công tắc zigbee 1.2



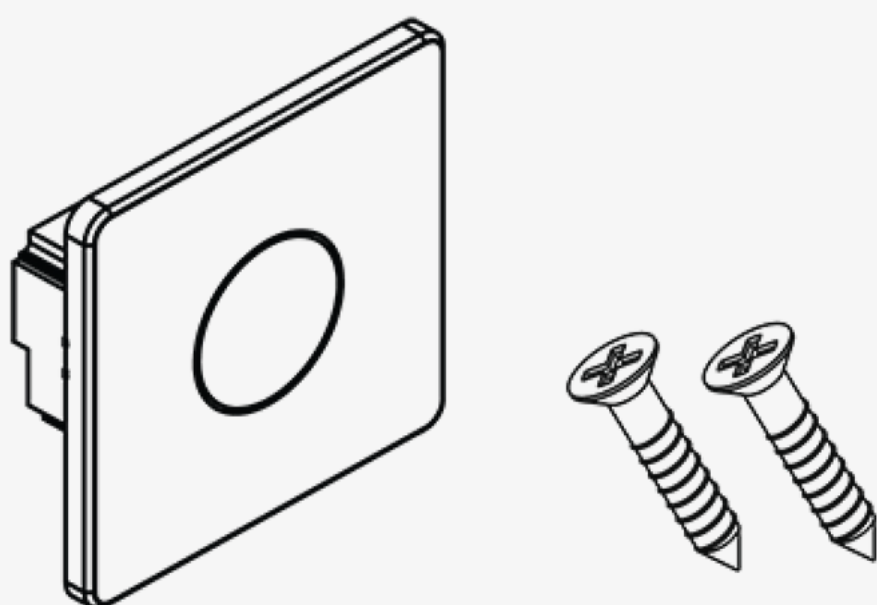
### Reset công tắc zigbee 1.2

Công tắc trước 24/02/2020, reset và cho thiết bị ra khỏi mạng người dùng ấn giữ nút cảm ứng trong 5s, khi led chỉ thị nháy hồng thì thả tay.

Reset thành công, led chỉ thị nháy hồng 3 lần liên tiếp với chu kỳ 1s/1 lần. Khi đó, thiết bị rời khỏi mạng thành công và nháy đỏ 3 lần liên tiếp quay lại quá trình tự động tìm mạng.

### Bộ sản phẩm đóng gói

Bộ thiết bị công tắc cảm ứng được đóng hộp bao gồm: 1 bộ công tắc cảm ứng, 2 vít, 1 bộ hướng dẫn sử dụng.



Bộ sản phẩm đóng gói