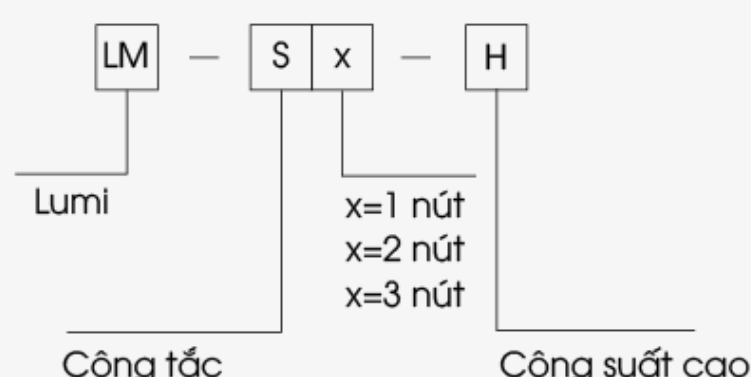


Công Tắc Công Suất Cao

Tổng quát

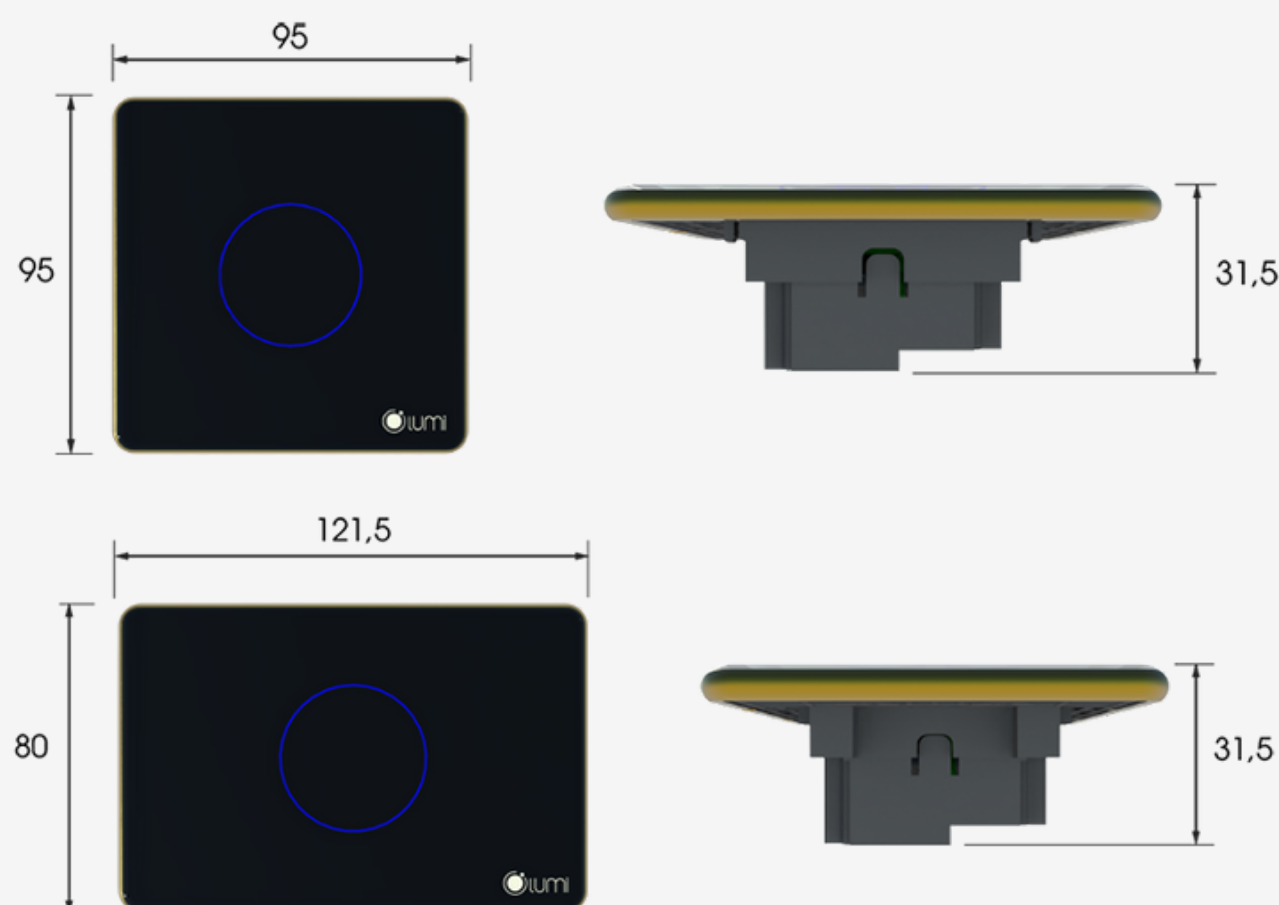
Mã sản phẩm: LM-Sx-H



- LM-Sx-H là thiết bị công tắc công suất cao của Lumi hỗ trợ bật/tắt cho 1 kênh đầu ra công suất tải cao và tối đa 2 kênh đầu ra công suất tải thường.
- Giao thức truyền thông không dây Zigbee.
- Giao thức truyền thông không dây Zigbee.
- Phương thức điều khiển: bằng tay, điều khiển từ xa trên ứng dụng Lumi Life thông qua bộ điều khiển trung tâm.

Thông số kỹ thuật

Điện áp hoạt động	110 - 240V AC ~ 50/60Hz
Nhiệt độ hoạt động	0°C - 50°C
Truyền thông	Zigbee
Công suất phát Zigbee	10 dbm
Công suất tiêu thụ không tải	< 0.5W
Công suất tải cao	Tải trở thuần: ≤ 3000W
	Tải Led: ≤ 300W
Công suất tải thường	Tải trở thuần: ≤ 700W
	Tải Led: ≤ 150W
Kích thước (D x R x C)	Hình chữ nhật: 121.5 x 80 x 31.5 mm
	Hình vuông: 95 x 95 x 31.5 mm



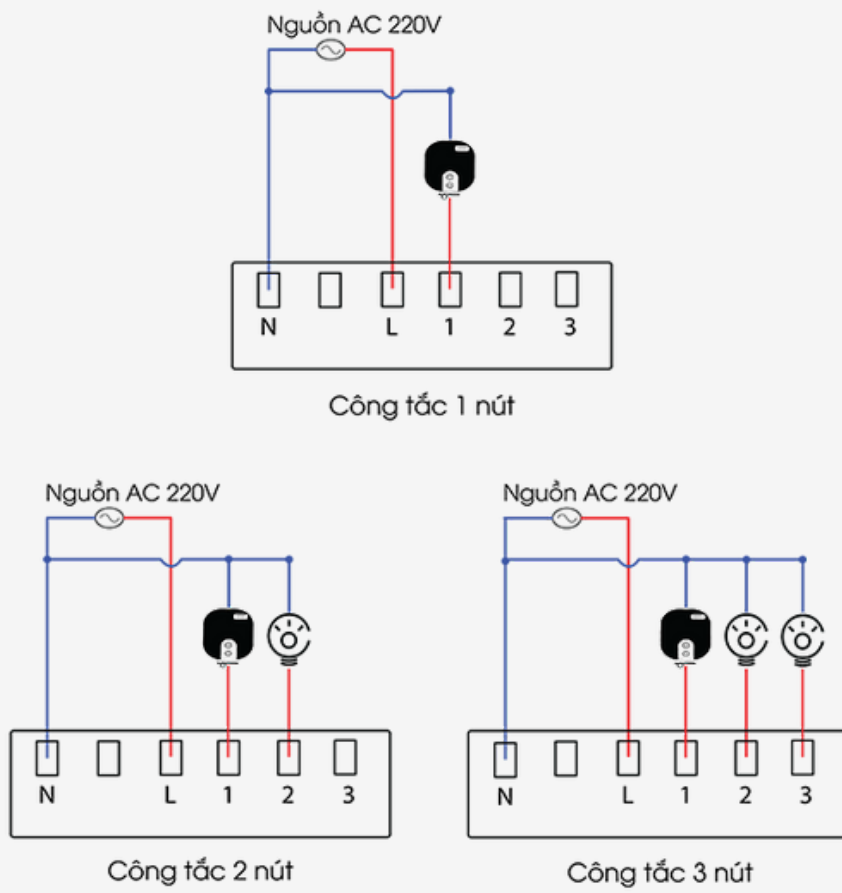
Kích thước công tắc

Lắp đặt thiết bị

NOTE: Trước khi lắp đặt công tắc cần phải thực hiện bước khảo sát hạ tầng, để đảm bảo việc lắp đặt được thuận lợi.

Đấu nối dây cho thiết bị.

Sơ đồ đấu nối dây:



Sơ đồ đấu nối công tắc công suất cao

Chân L: đấu dây lửa của nguồn điện.

Chân N: đấu dây trung tính của nguồn điện và dây trung tính thiết bị.

Chân 1: đấu với dây lửa của tải công suất cao.

Chân 2,3: đấu với dây lửa của tải thường.

Lưu ý:

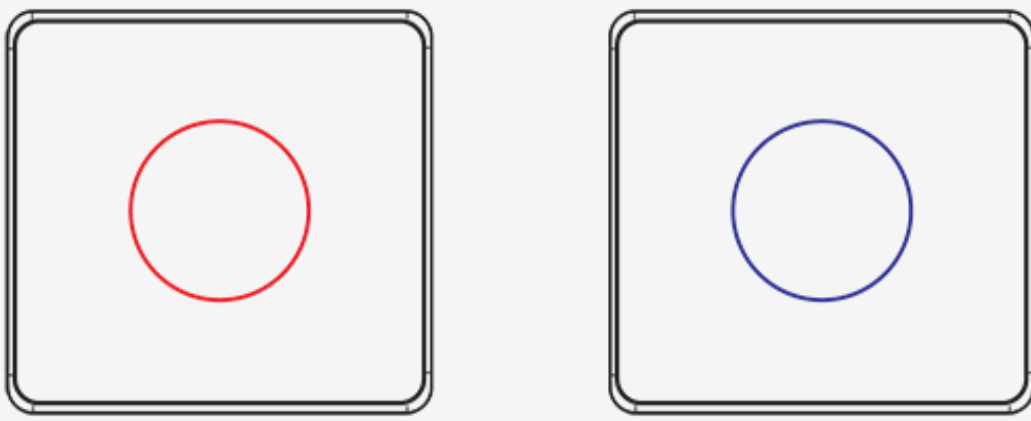
Công tắc có tối đa 3 nút, tương ứng có 3 chân tải đầu ra lần lượt 1,2,3,4.

Trong đó chỉ có chân 1 dành cho tải công suất cao.

Sử dụng thiết bị

Bật/tắt công tắc

Người dùng chạm tay vào vòng tròn cảm ứng trên công tắc để bật/tắt.



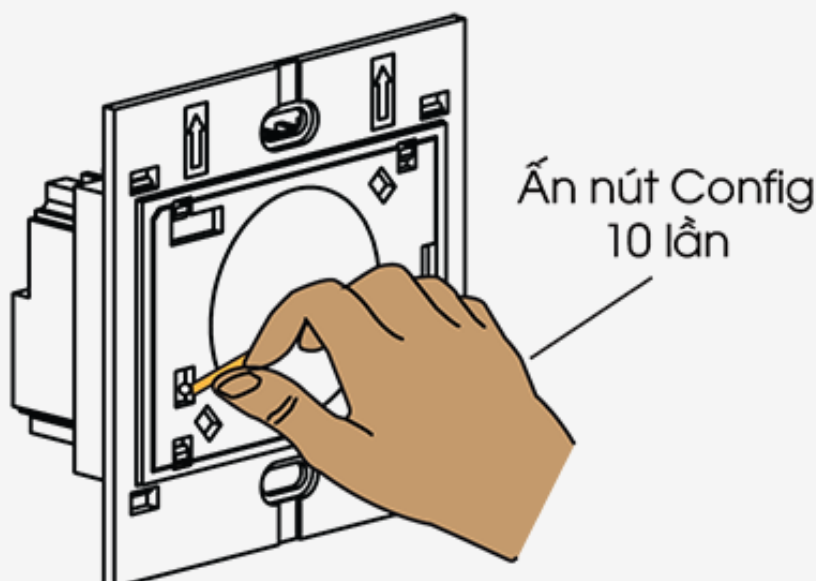
Trạng thái công tắc

Vòng tròn màu đỏ: trạng thái bật.

Vòng tròn màu xanh: trạng thái tắt.

Khóa cảm ứng:

Từ 24/2/2020 thiết bị công tắc công suất cao có chức năng khóa cảm ứng, người dùng sẽ không thể bật/tắt bằng tay được và chỉ có thể điều khiển bằng app Lumi Life.



Khóa cảm ứng công tắc

Nhấn nhanh nút config 10 lần liên tiếp để khóa và mở khóa cảm ứng.

Khóa cảm ứng - Tất cả led nháy đỏ 5 lần.

Mở khóa cảm ứng - Tất cả led nháy xanh 5 lần.

Thay đổi độ sáng led chỉ thị

- Led chỉ thị trên công tắc có 2 mức là sáng mạnh hoặc sáng yếu.
- Công tắc trước 24/02/2020, người dùng nhấn giữ nút config 8s và quan sát led chỉ thị thay đổi độ sáng thả tay ra.
- Công tắc từ 24/02/2020 trở đi, người dùng nhấn giữ nút config 5s và quan sát led chỉ thị thay đổi độ sáng thả tay ra.

Cài đặt điều khiển thiết bị

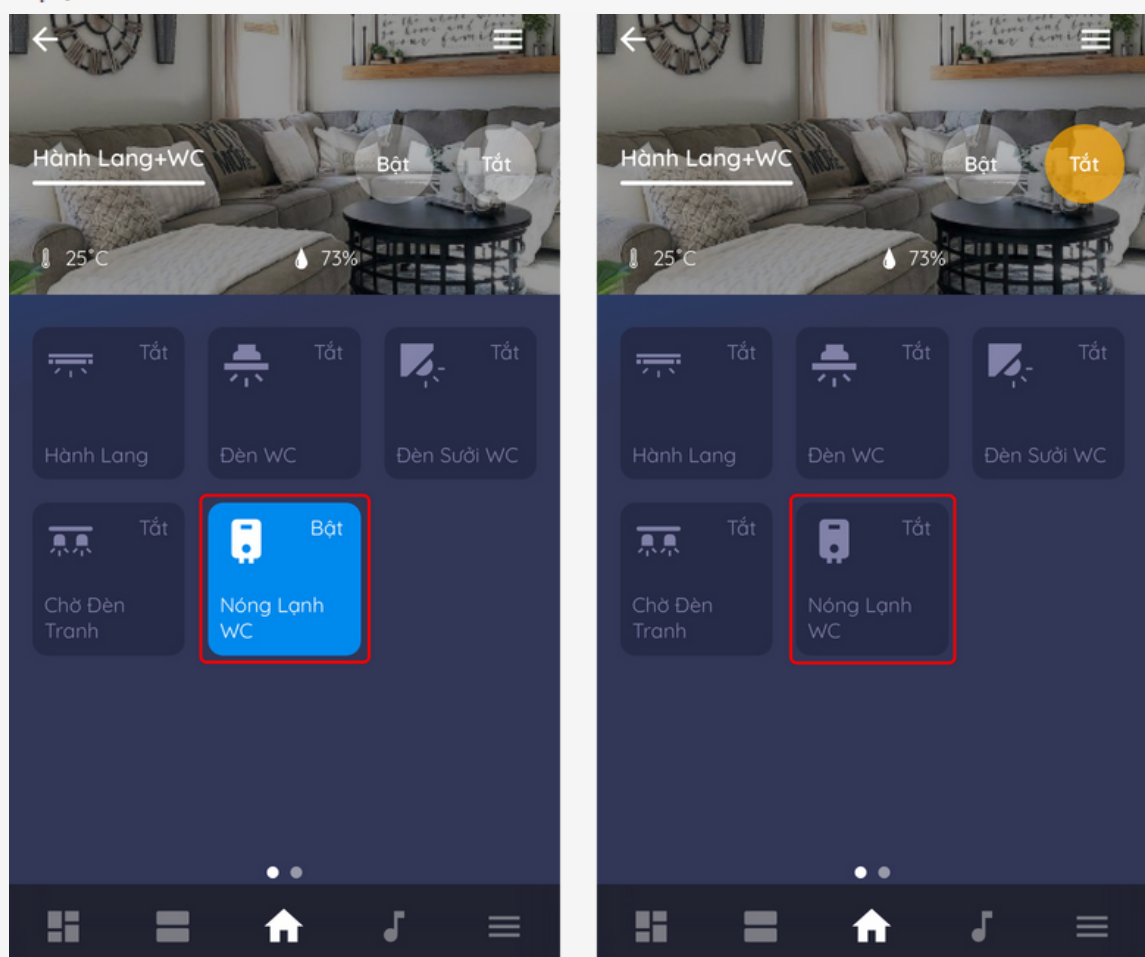
Cho thiết bị gia nhập mạng

- Để cài đặt điều khiển công tắc bằng ứng dụng trên điện thoại người dùng cần có bộ điều khiển trung tâm HC (home controller) và đã tạo nhà trên hệ thống.
- Người dùng đăng nhập vào app Lumi Life => chọn cài đặt => chọn cài đặt thiết bị => chọn HC => Zigbee => cho thiết bị gia nhập mạng.
- Quan sát đèn chỉ thị trên công tắc nháy hồng 3 lần liên tiếp chu kỳ 1s/1 lần khi gia mạng thành công.
- Trường hợp công tắc không gia nhập mạng có thể công tắc đã được cấu hình, người dùng thực hiện reset thiết bị để quay về chế độ gia nhập mạng.

Điều khiển thiết bị trên ứng dụng Lumi Life

Sau khi công tắc gia nhập mạng người dùng đặt tên thiết bị và cho vào phòng trong nhà để điều khiển bằng app Lumi Life trên điện thoại.

Tương tự như bật/tắt bằng tay, người dùng chạm vào icon thiết bị để điều khiển bật/tắt.



Điều khiển công tắc công suất cao

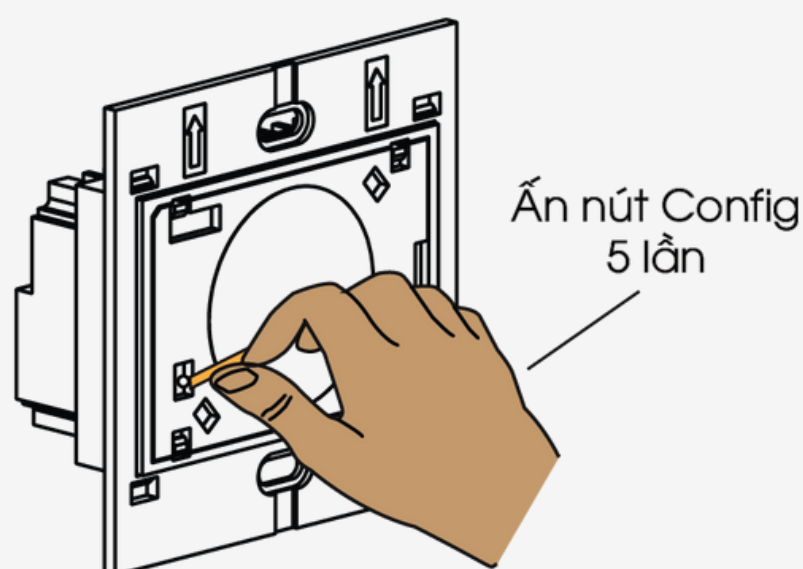
Icon sáng: công tắc đang bật.

Icon tối: công tắc đang tắt.

Ngoài ra người dùng có thể cài đặt thiết bị với các chức năng nâng cao như [cài đặt rule](#), [cài đặt cảnh](#), [cài đặt lịch](#).

Reset thiết bị

Reset công tắc zigbee 3.0



Reset công tắc zigbee 3.0

Từ 24/02/2020, reset và cho thiết bị ra khỏi mạng người dùng **ấn nút config 5 lần** liên tiếp.

Nếu thiết bị đang trong mạng thì sau khi reset led chỉ thị của thiết bị sẽ nhấp hồng 2 lần liên tiếp báo xóa mạng thành công, sau đó nhấp hồng thêm 2 lần liên tiếp lần nữa báo khởi động lại và nhấp đỏ 3 lần liên tiếp để trở về chế độ tự động tìm mạng.

Reset công tắc zigbee 1.2



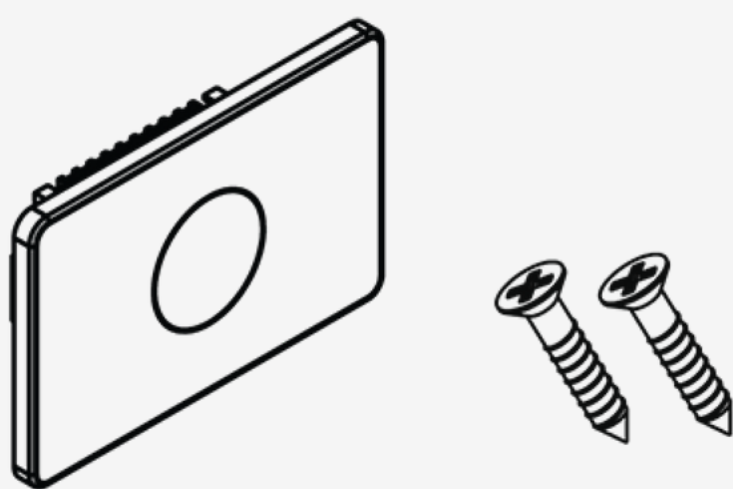
Reset công tắc zigbee 1.2

Công tắc **trước 24/02/2020**, reset và cho thiết bị ra khỏi mạng người dùng **ấn giữ nút cảm ứng trong 5s**, khi led chỉ thị nhấp hồng thì thả tay.

Reset thành công, led chỉ thị nhấp hồng 3 lần liên tiếp với chu kỳ 1s/1 lần. Khi đó, thiết bị rời khỏi mạng thành công và nhấp đỏ 3 lần liên tiếp quay lại quá trình tự động tìm mạng.

Bộ sản phẩm đóng gói

Bộ thiết bị công tắc cảm ứng được đóng hộp bao gồm: 1 bộ công tắc công suất cao, 2 vít, 1 bộ hướng dẫn sử dụng.



Bộ sản phẩm đóng gói