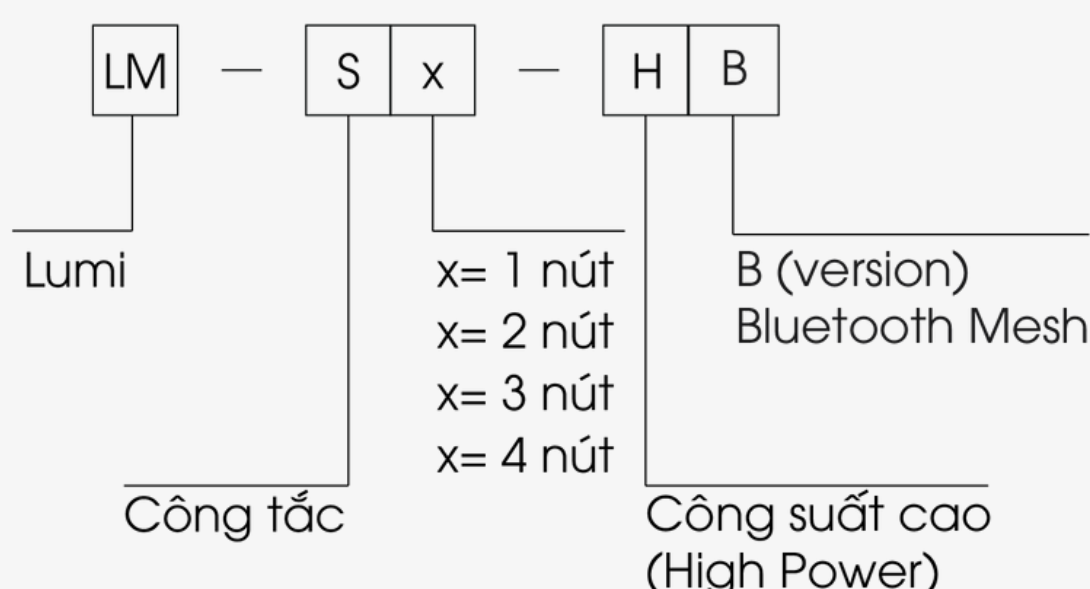


Công Tắc Bluetooth (2 chế độ) - Công suất cao

Tổng quát

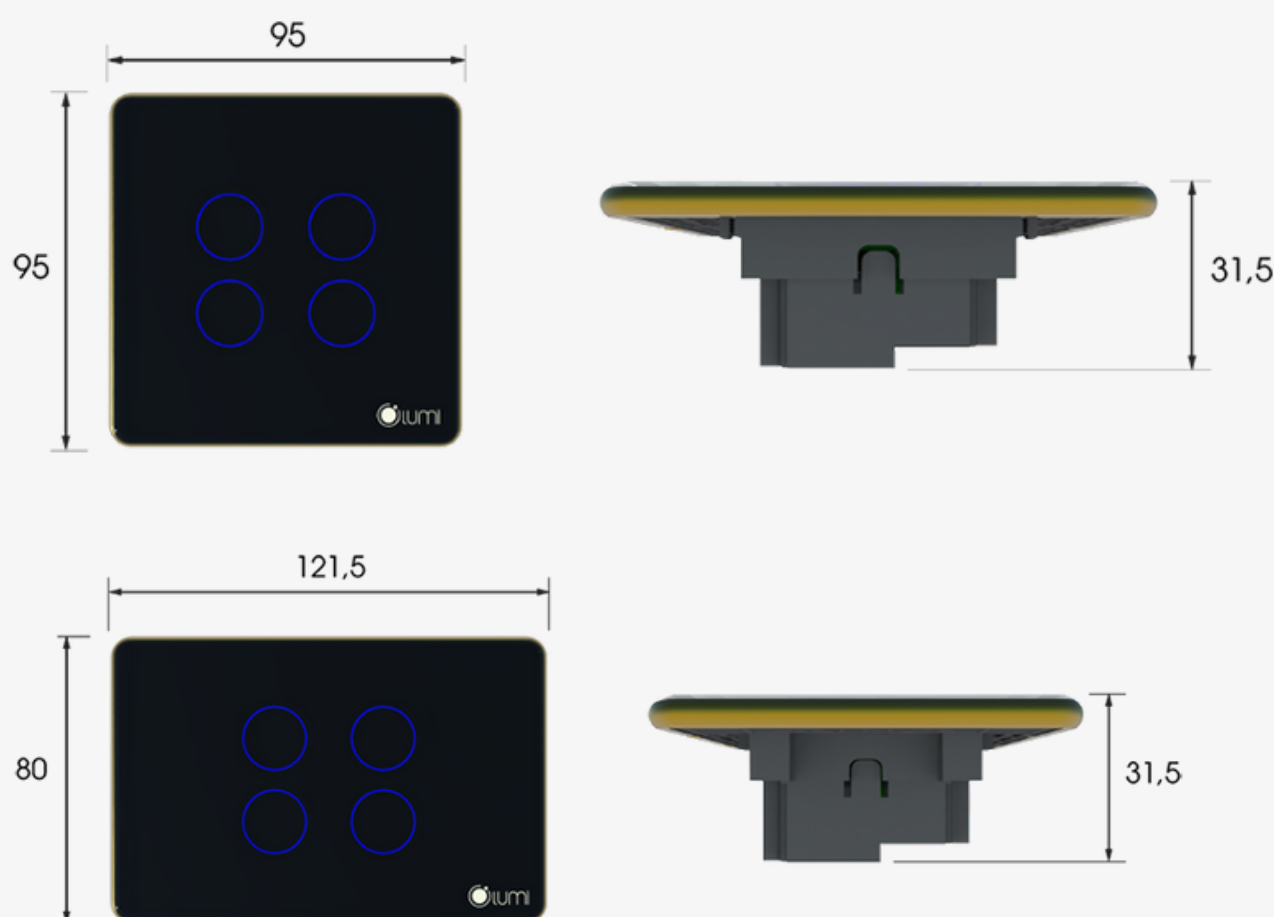
Mã sản phẩm: LM-Sx-HB



- Thiết bị phù hợp với công trình có giải pháp **Smart Lighting (2022)**. Thiết bị được tích hợp cả 2 chuẩn - **Bluetooth Mesh & Zigbee**, để có thể điều khiển trực tiếp những lộ đèn Smart Lighting (Bluetooth) và tạo ổn định cho mạng Zigbee (IR, cảm biến...).
- Thiết bị hỗ trợ bật/tắt từ 1 đến 3 kênh đầu tải ra. Trong đó có kênh 1 dùng cho tải Công suất cao.
- Giao thức truyền thông không dây: **Bluetooth Mesh & Zigbee**.
- Phương thức điều khiển: Chạm cảm ứng, điều khiển từ xa trên App Lumi Life, cài đặt lịch tự động, cài đặt với cảm biến.

Thông số kỹ thuật

Điện áp	115 - 230V AC ~ 50/60Hz
Nhiệt độ hoạt động	0°C - 50°C
Truyền thông	Bluetooth Mesh & Zigbee
Công suất tiêu thụ không tải	< 0.5W
Công suất tải	Tải trở thuần: ≤ 700W
	Tải Led: ≤ 150W
Kích thước (D x R x C)	Chữ nhật: 121.5 x 80 x 31.5 mm
	Vuông: 95 x 95 x 31.5 mm



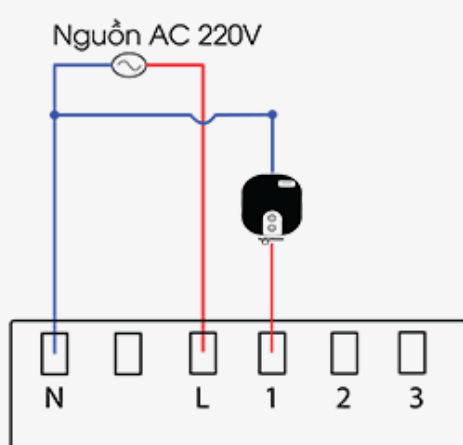
Kích thước công tắc

Lắp đặt thiết bị

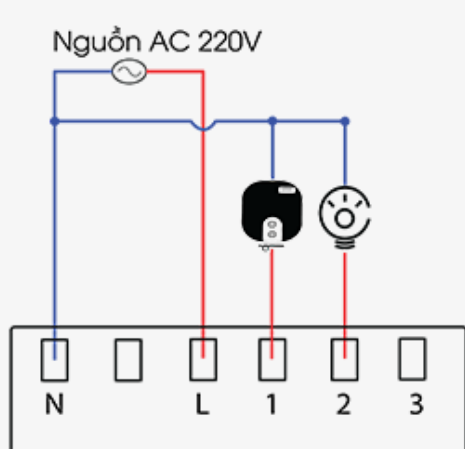
NOTE: Trước khi lắp đặt công tắc cần phải thực hiện bước khảo sát hạ tầng, để đảm bảo việc lắp đặt được thuận lợi.

Đấu nối dây cho thiết bị.

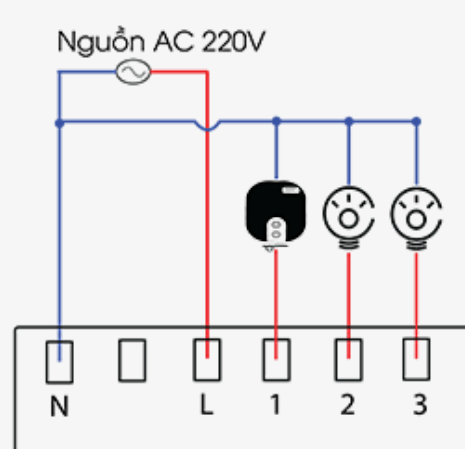
Sơ đồ đấu nối dây:



Công tắc 1 nút



Công tắc 2 nút



Công tắc 3 nút

Sơ đồ đấu nối công tắc công suất cao

Chân L: đấu dây lửa của nguồn điện.

Chân N: đấu dây trung tính của nguồn điện và dây trung tính thiết bị.

Chân 1: đấu với dây lửa của tải công suất cao.

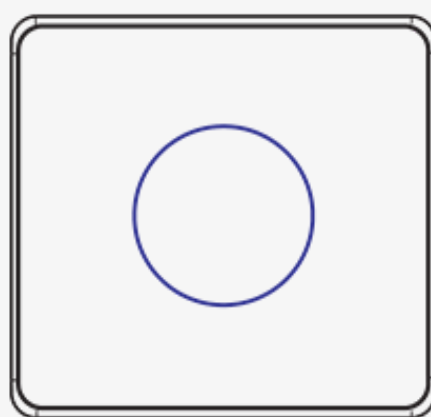
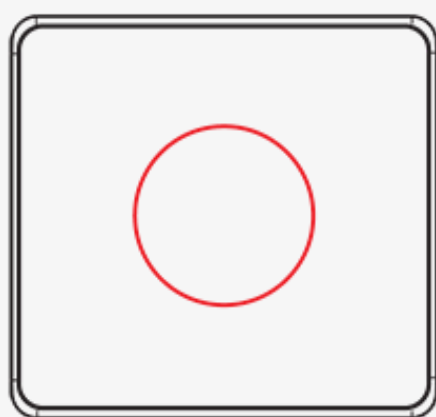
Chân 2,3: đấu với dây lửa của tải thường.

NOTE:

Công tắc có tối đa 3 nút, tương ứng có 3 chân tải đầu ra lần lượt 1,2,3,4.

Trong đó chỉ có chân 1 dành cho tải công suất cao.

Bật/tắt công tắc



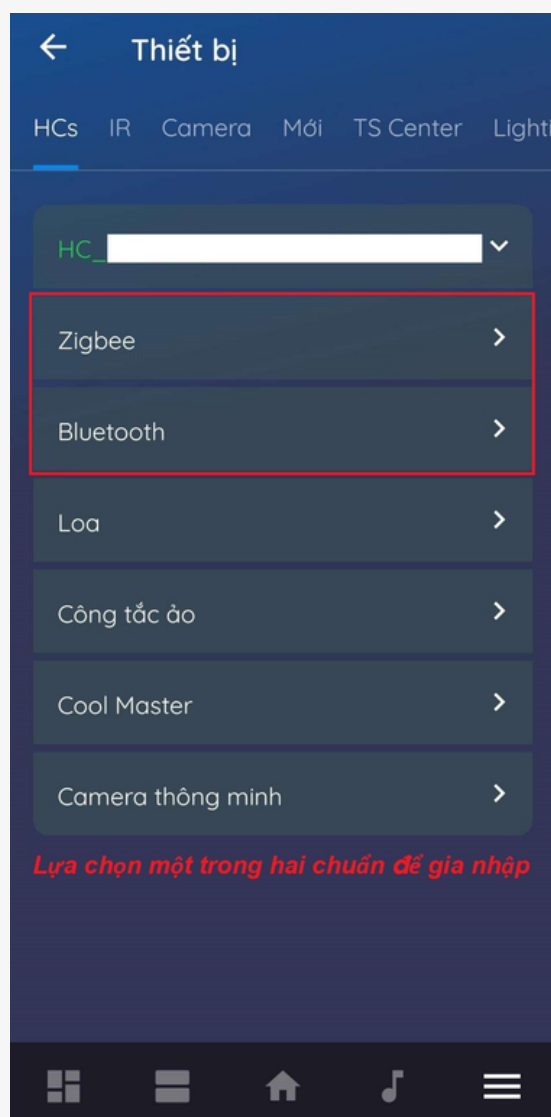
Trạng thái công tắc

Vòng tròn màu đỏ: trạng thái bật.

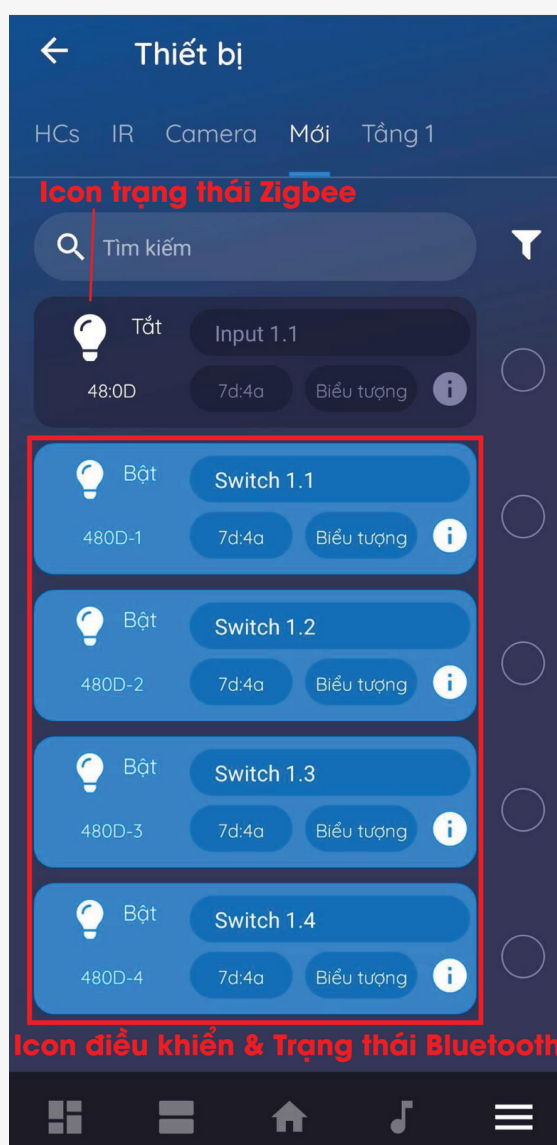
Vòng tròn màu xanh: trạng thái tắt.

Cài đặt điều khiển thiết bị

Cho thiết bị gia nhập mạng



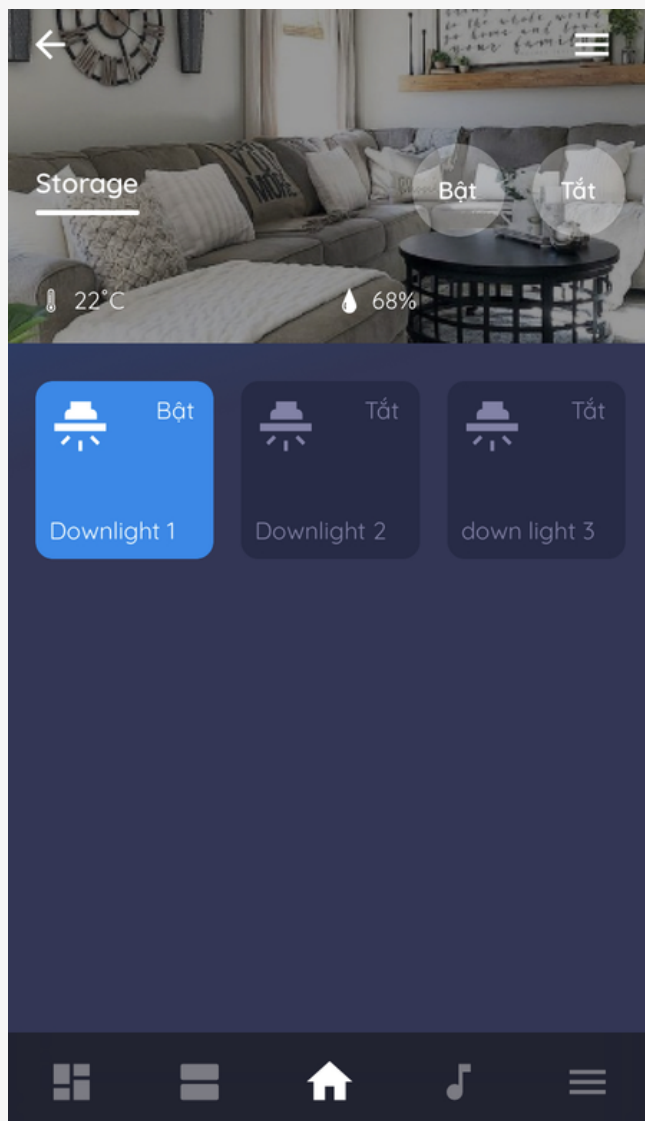
- Người dùng đăng nhập vào App Lumi Life => Chọn "Cài đặt thiết bị" => Chọn HC => Bluetooth (hoặc Zigbee) => Gia nhập mạng.
- Khi thao tác gia nhập mạng trên App ta có thể lựa chọn Bluetooth hoặc Zigbee, sau khi gia nhập thành công thì chuẩn sóng không dây còn lại cũng sẽ được tự động cập nhật thông tin trên HC.



- Công tắc sẽ có thêm một biểu tượng Repeater hiển thị cùng, biểu tượng này sẽ thể hiện tình trạng kết nối của sóng Zigbee trên công tắc.
- MAC của thiết bị sẽ được lấy theo MAC của chip Zigbee.

Điều khiển thiết bị trên ứng dụng Lumi Life

Người dùng chạm vào icon thiết bị để điều khiển bật/tắt. Người dùng có thể đặt tên và cho thiết bị vào phòng trong nhà để dễ quản lý trên App Lumi Life.



Điều khiển công tắc trên ứng dụng

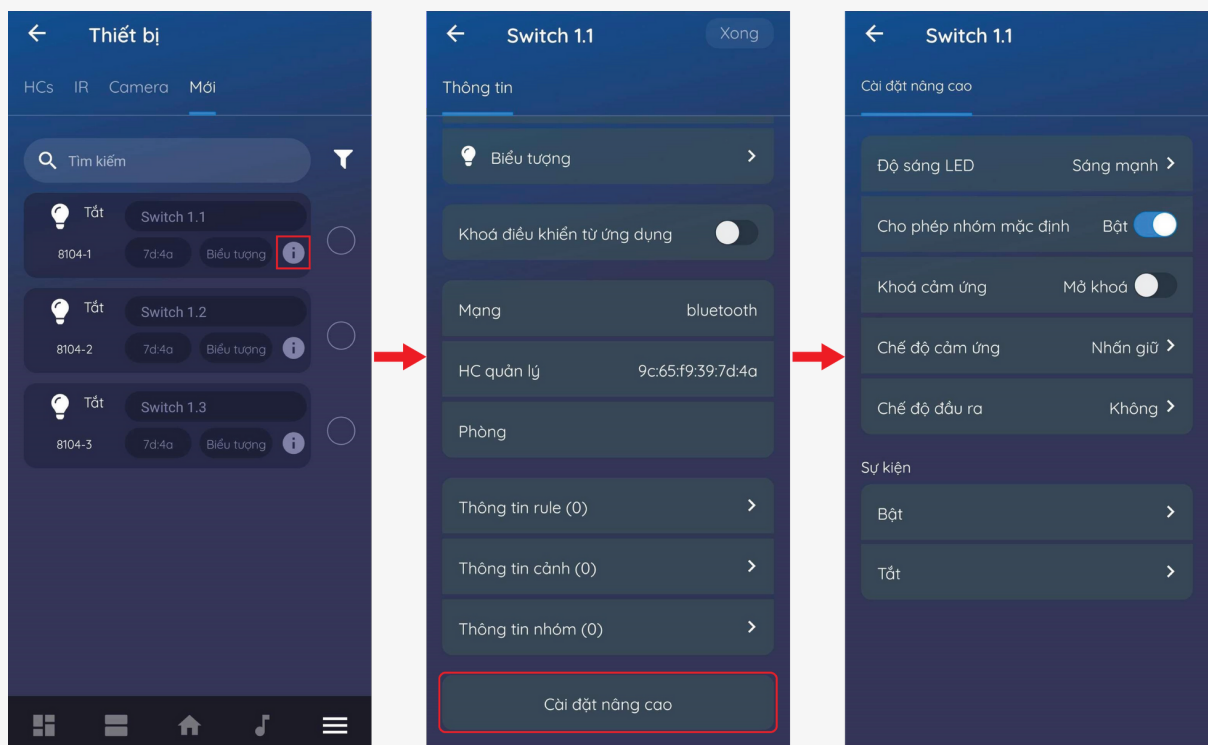
Icon sáng: Trạng thái bật.

Icon tối: Trạng thái tắt.

Ngoài ra người dùng có thể cài đặt thiết bị với các chức năng nâng cao như [cài đặt rule](#), [cài đặt cảnh](#), [cài đặt lịch](#).

Các cài đặt nâng cao cơ bản.

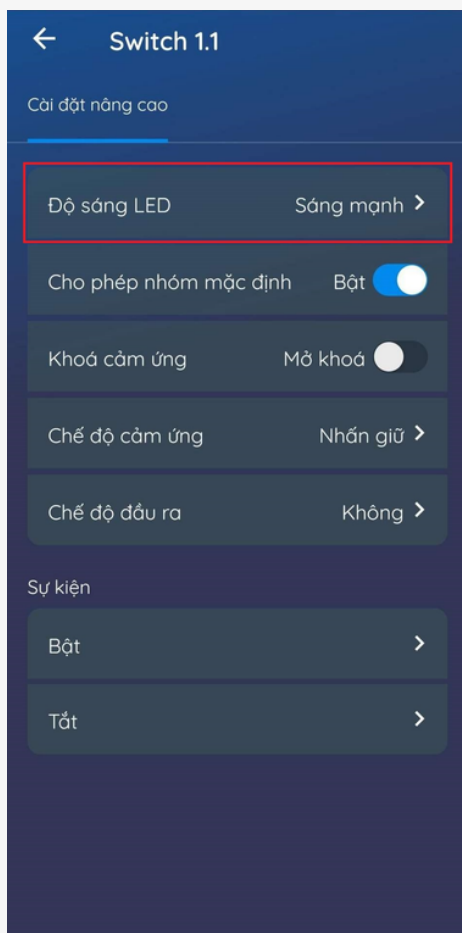
Sau khi công tắc gia nhập mạng thành công ta có thể tiến hành cài đặt các tính năng nâng cao cho công tắc ở ngay trên App Lumi Life.



Truy cập giao diện cài đặt nâng cao

Cài đặt độ sáng Led

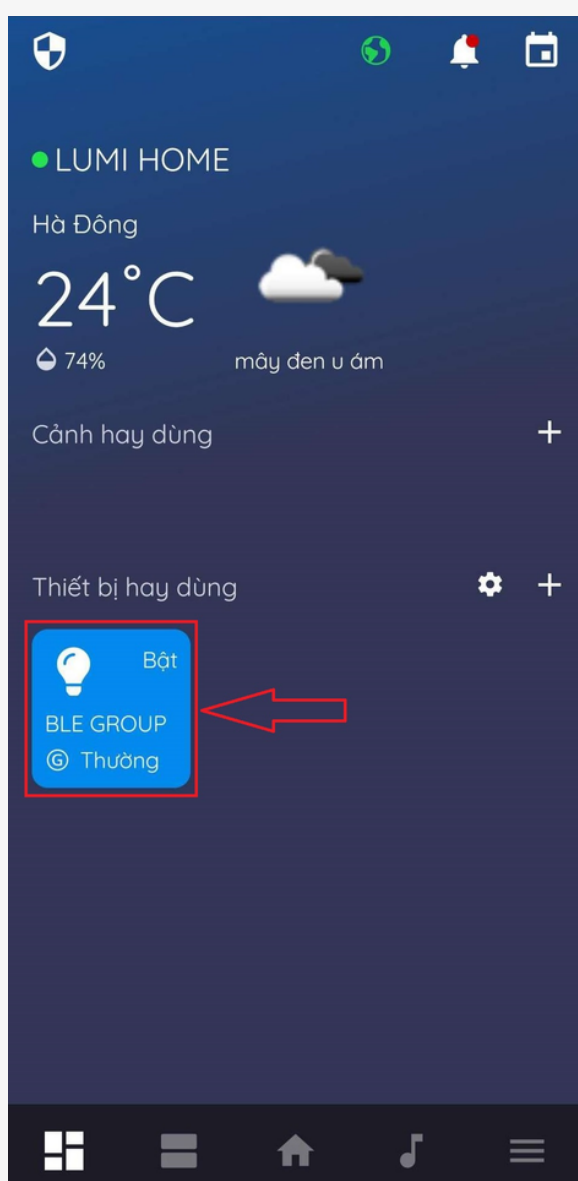
Người dùng có thể cài đặt sáng cho đèn Led trên bề mặt cảm ứng (Sáng mạnh - sáng yếu).



Cài đặt độ sáng cho đèn Led.

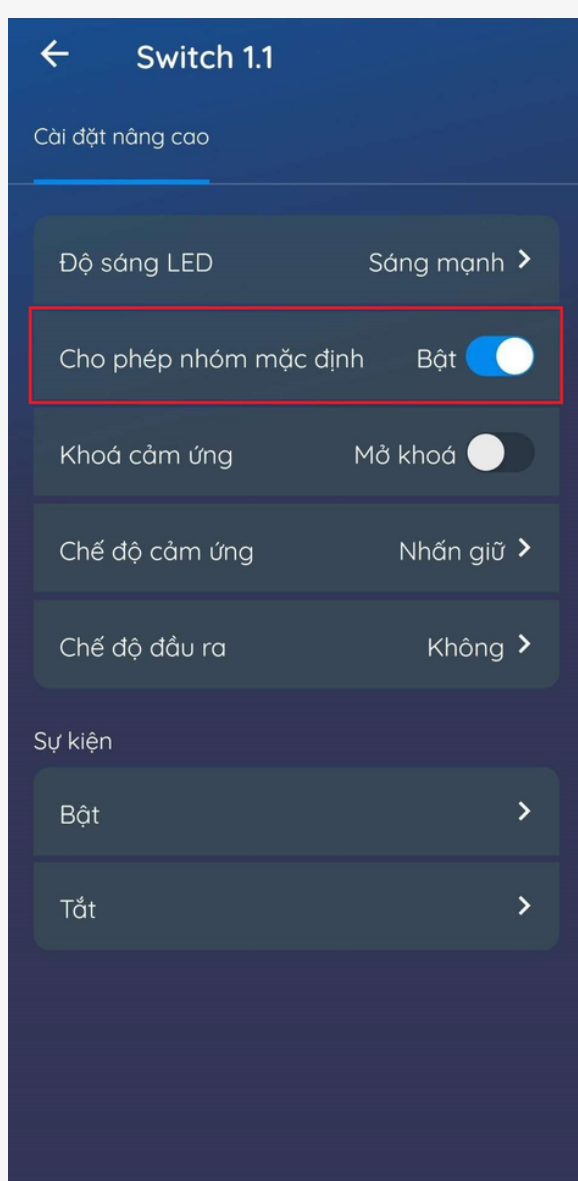
Cho phép nhóm mặc định

Ở màn hình chính trên App Lumi Life sẽ luôn có biểu tượng **BLE GROUP** mặc định (Như hình bên dưới). Khi tác động vào icon này thì toàn bộ các thiết bị Bluetooth Mesh trong nhà sẽ được đồng bộ bật/tắt theo.



Nhóm Bluetooth Mesh mặc định.

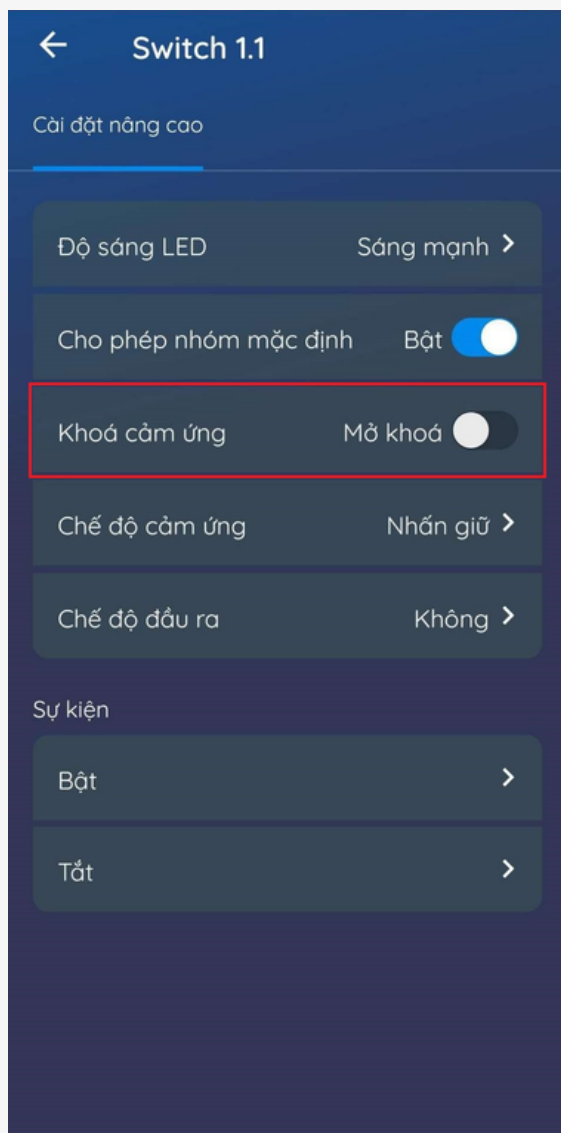
Người dùng có thể bỏ liên kết với nhóm mặc định bằng cách thao tác trên App (Như hình bên dưới).



Bật/Tắt liên kết với nhóm mặc định.

Khóa cảm ứng

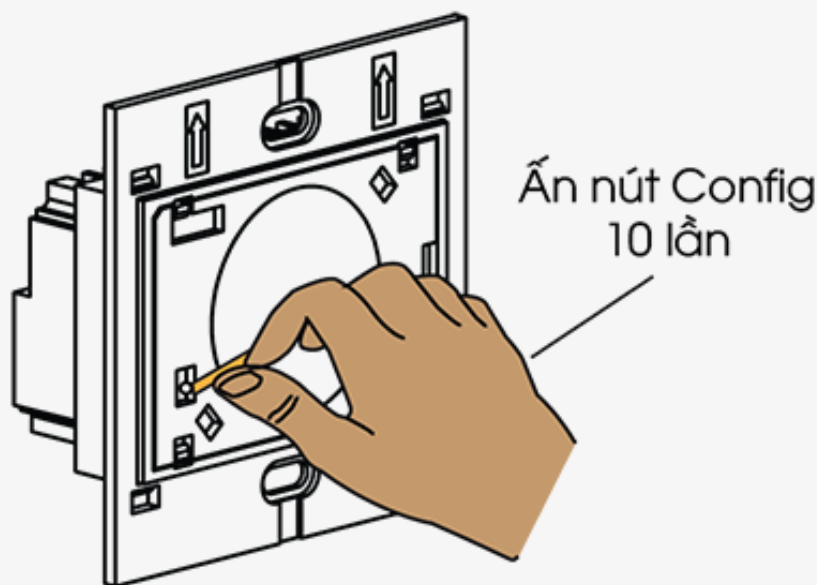
Người dùng có thể khóa cảm ứng cho riêng từng nút bằng lựa chọn "Khóa cảm ứng" trên App.



Khóa riêng từng nút.

Ngoài ra người dung có thể khóa tất cả các nút cảm ứng bằng cách **nhấn nhanh nút Config 10 lần**.

- Khóa cảm ứng - Led nháy đỏ 5 lần.
- Mở khóa cảm ứng - Led nháy xanh 5 lần.



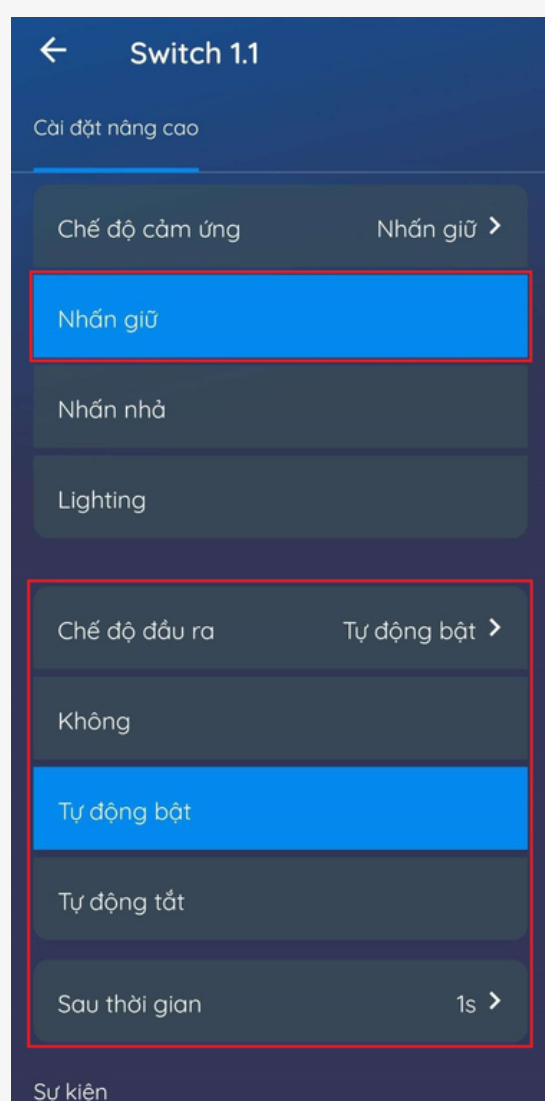
Khóa tất cả các nút cảm ứng.

Cài đặt sự kiện & chế độ cảm ứng

- Các nút cảm ứng trên công tắc có thể hoạt động được ở 3 chế độ: **Nhấn giữ** - **Nhấn nhả** - **Lighting** mỗi mode sẽ có hoạt động và ứng dụng khác nhau.
- Ta có thể liên kết sự kiện của nút cảm ứng với các Nhóm Lighting & Cảnh Lighting (**Tối đa 5 nhóm Lighting hoặc 1 cảnh Lighting**).
- Các trạng thái của nút cảm ứng có thể làm đầu vào cho Rule.

Chế độ nhấn giữ

Công tắc cảm ứng sẽ thay đổi và giữ nguyên trạng thái (Bật/Tắt) sau mỗi lần người dùng tác động (*Ứng dụng bật/tắt tải thông thường*).



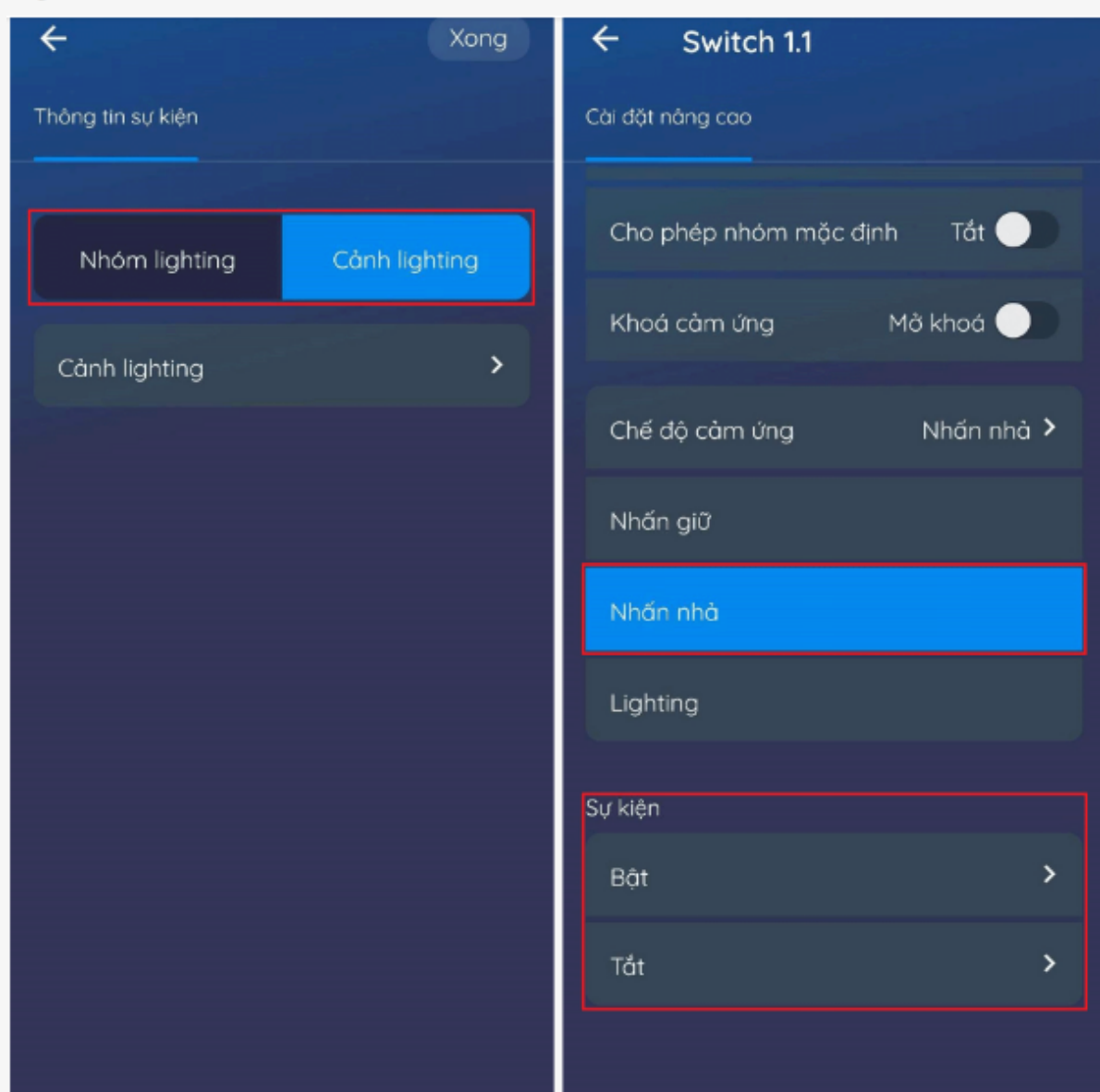
Chế độ Nhấn giữ.

Trong chế độ **Nhấn giữ** ta có thể cài đặt thêm **Chế độ đầu ra** kèm thời gian **Tự động bật/tắt**

(VD: Ứng dụng cho bình nóng lạnh, điều hòa...).

Chế độ nhấn nhà

Công tắc sẽ luôn quay về trạng thái mặc định là **Tắt** sau mỗi lần người dùng tác động (*Ứng dụng cho những vị trí có tải đặc biệt như nút chuông, công tắc cổng...*).

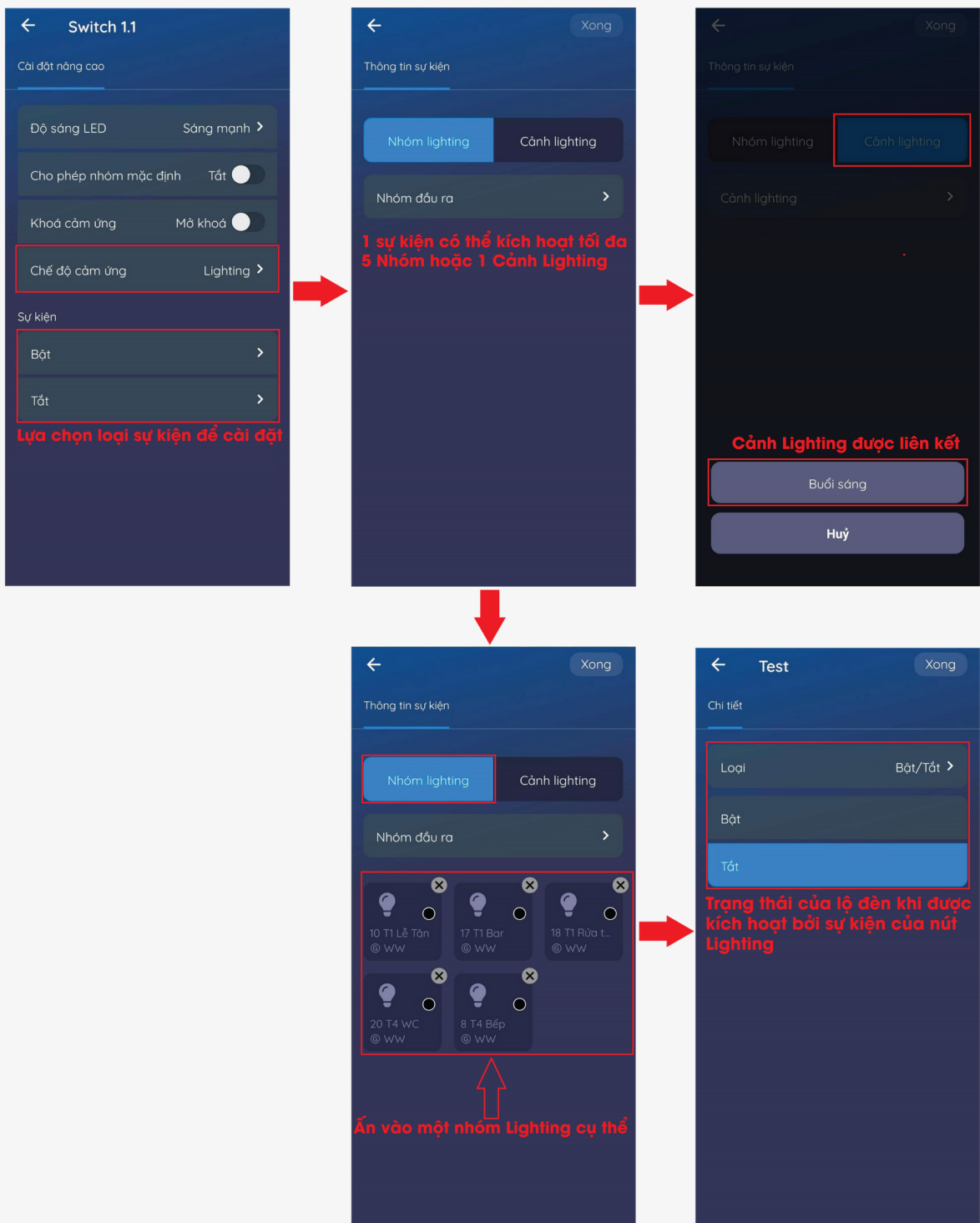


Cũng tương tự công tắc nhấn giữ người dùng cũng có thể liên kết các trạng thái bật/tắt để điều khiển các Nhóm Lighting hoặc Cảnh Lighting

Chế độ Lighting & Sự kiện

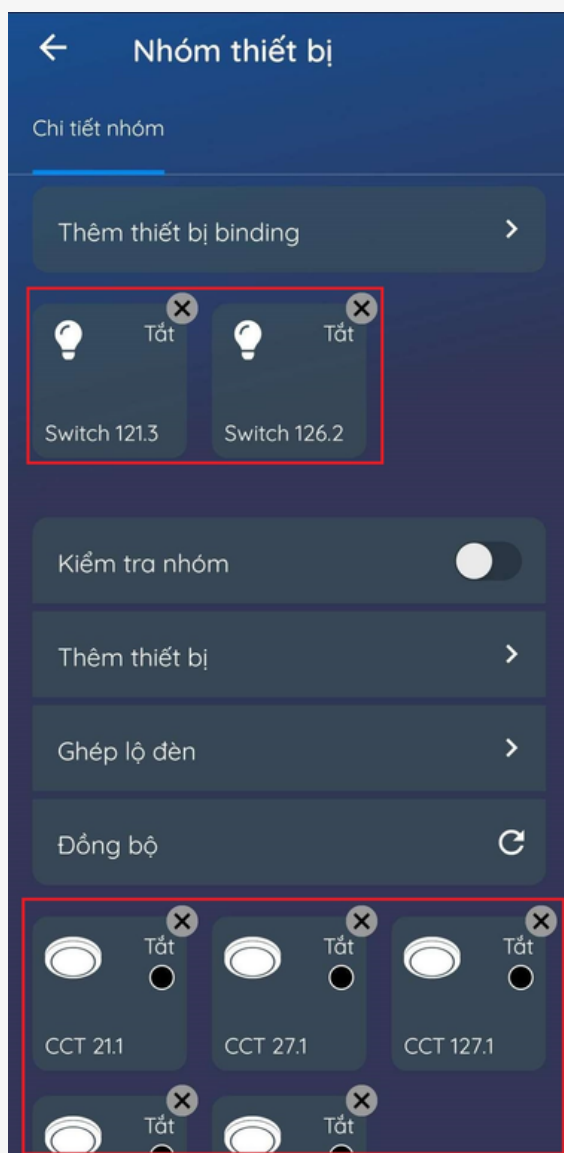
- Chế độ Lighting thường dùng để liên kết giữa công tắc Bluetooth với các lộ đèn Smart Lighting, lúc này công tắc sẽ có vai trò **như một nút kích hoạt cảnh**.
- Ở chế độ này, công tắc sẽ vẫn có 2 trạng thái **On/Off** tuy nhiên **Rơ le sẽ không đóng ngắt**

Cài đặt sự kiện nút Lighting



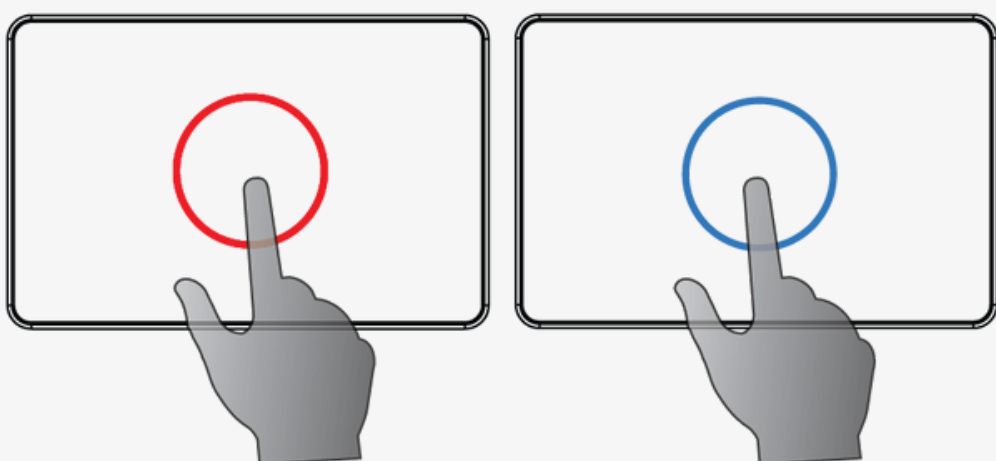
Cài đặt sự kiện nút Lighting

Sử dụng nút Lighting để điều khiển trực tiếp lộ đèn Smart Lighting



Nút Lighting cùng nhóm với lộ đèn Smart Lighting

- Ngoài ra ta còn có thể liên kết nút Lighting với nhóm đèn Smart Lighting thông qua tính năng **Nhóm Lighting**.
- Khi nút Lighting nằm trong cùng nhóm Lighting với lộ đèn, thì nút có thể tự động đồng bộ với đèn Smart Lighting thông qua 3 sự kiện mặc định: **ON/OFF/DIM**.



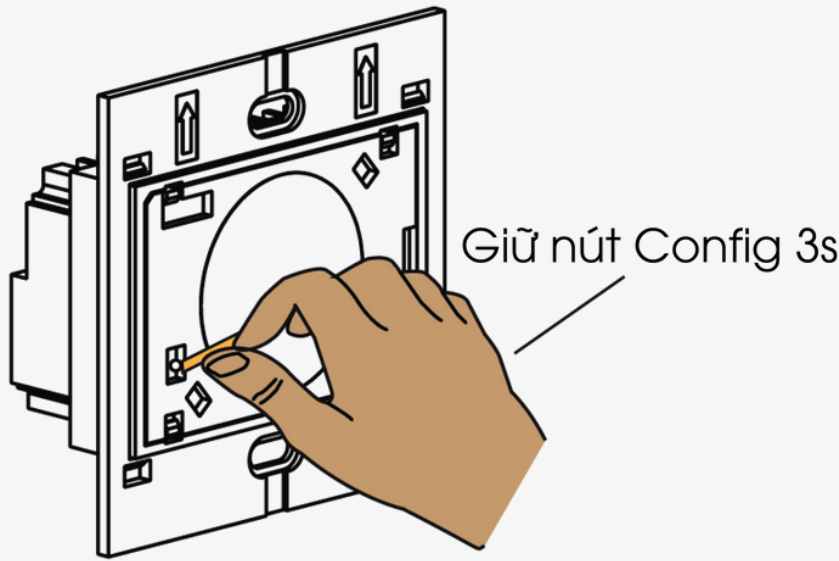
Khi nhấn giữ. Nếu nháy xanh 2 lần -> tăng, nháy đỏ 2 lần -> giảm (so le).

Sau khi cấu hình như ở trên, người dùng có thể nhấn giữ nút Lighting để tăng/giảm cường độ sáng của đèn.

- Nếu Led nháy xanh 2 lần -> Tăng độ sáng.
- Nếu Led nháy đỏ 2 lần -> Giảm độ sáng.

Chuyển đổi chế độ bằng nút Config

Để chuyển đổi chế độ cảm ứng người dùng có thể nhấn giữ nút config 3s tới khi Led của nút số 1 nháy hồng 2 lần thì thả tay.



- Quan sát Led của các nút:

Nhấn nhả - Led tắt

Nhấn giữ - Led sáng hồng

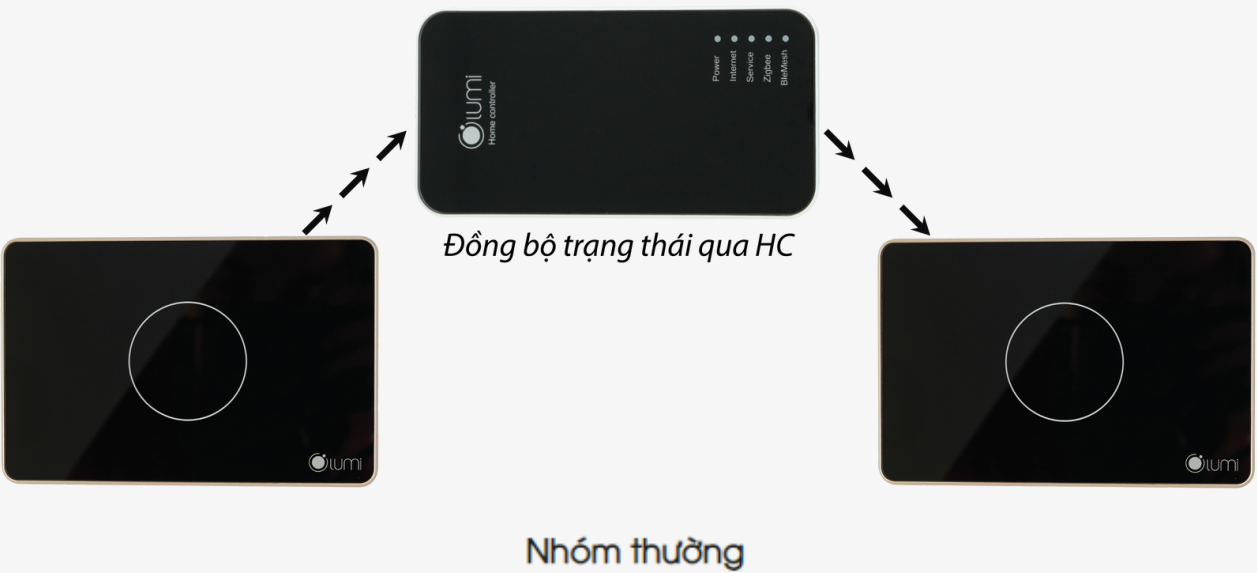
Lighting - Led nháy hồng.

- Chạm 1 lần vào nút muốn đổi chế độ để cài đặt, sau đó ấn nút config 1 lần hoặc đợi 10s để thoát cài đặt và lưu chế độ.

Nhóm Binding (Đảo chiều)

Ngoài việc sử dụng tính năng [Nhóm thường](#) để đồng bộ trạng thái giữa các nút cảm ứng thì công tắc Bluetooth cũng có hỗ trợ tính năng **Nhóm Binding** (Thiết bị đảo chiều không cần qua HC).

So sánh Nhóm Binding - Nhóm thường

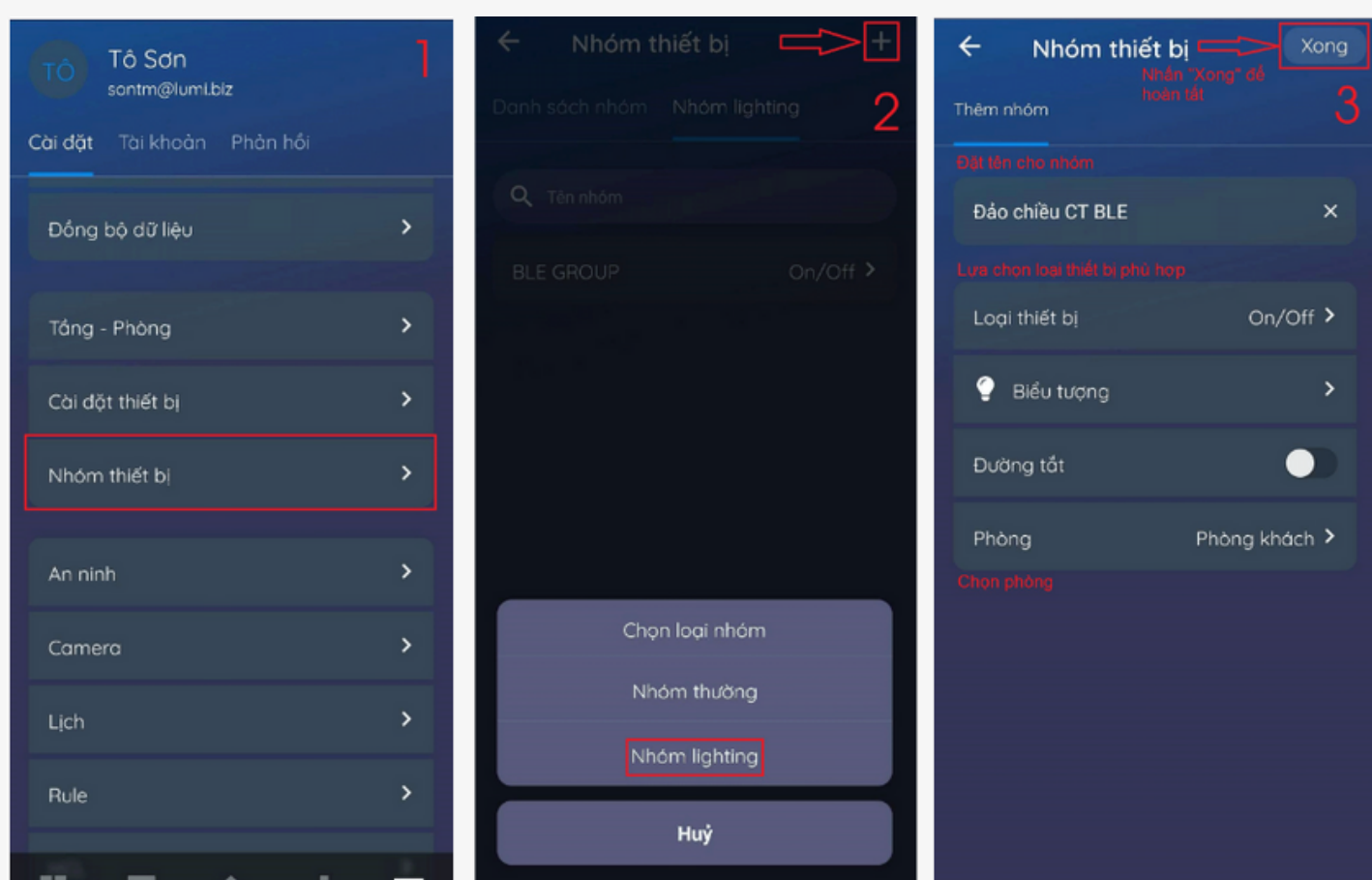


- **Ưu điểm:** Thiết bị thuộc HC/LC khác nhau vẫn có thể nhóm được.
- **Nhược điểm:** Đảo chiều có độ trễ và không hoạt động được khi không có HC.

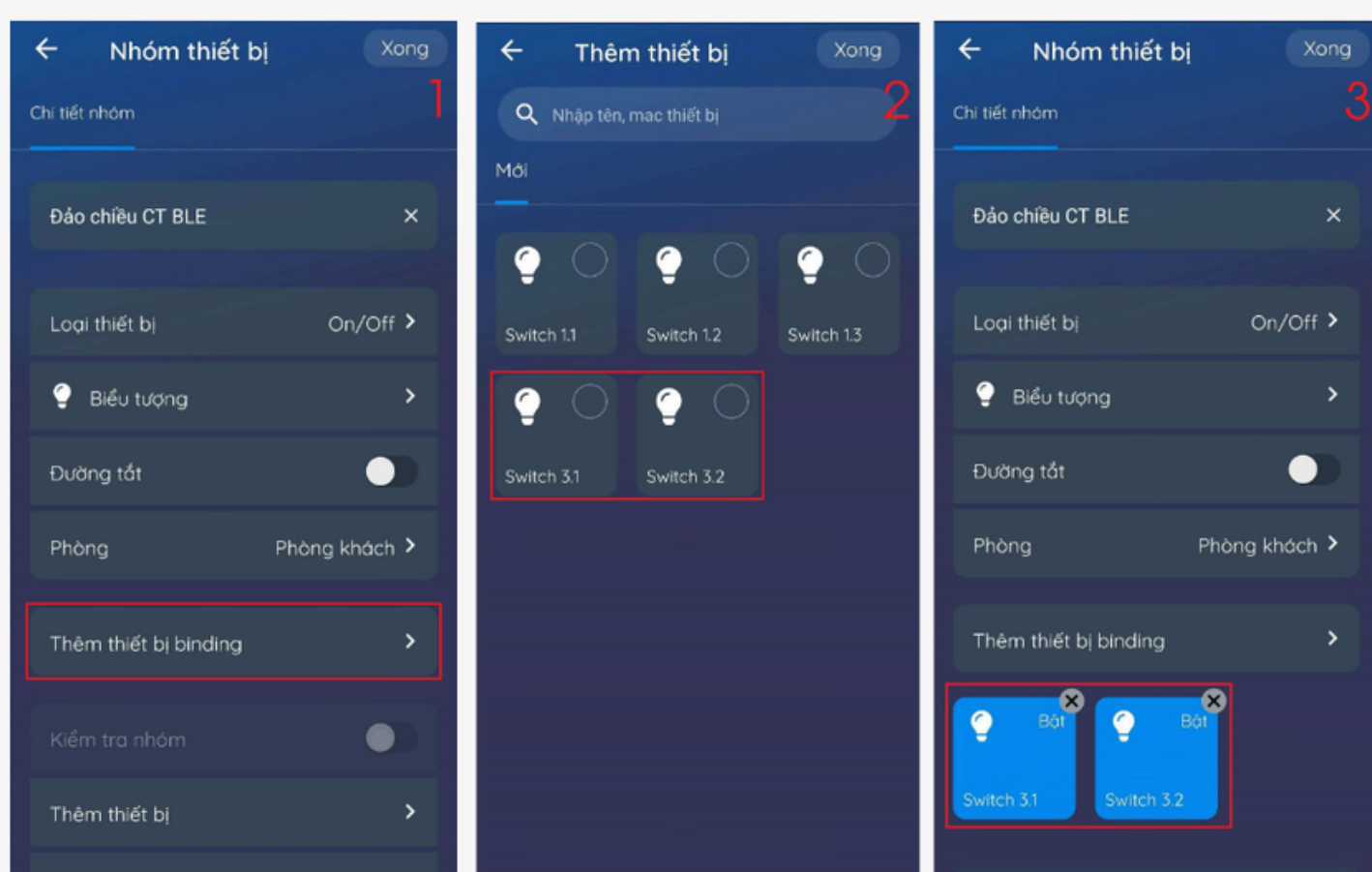


- **Ưu điểm:** Đảo chiều nhanh, hoạt động không cần HC.
- **Nhược điểm:** Các thiết bị Binding phải ở trong cùng một mạng Bluetooth do HC/LC tạo ra.

Cấu hình Binding



Tạo nhóm Binding mới



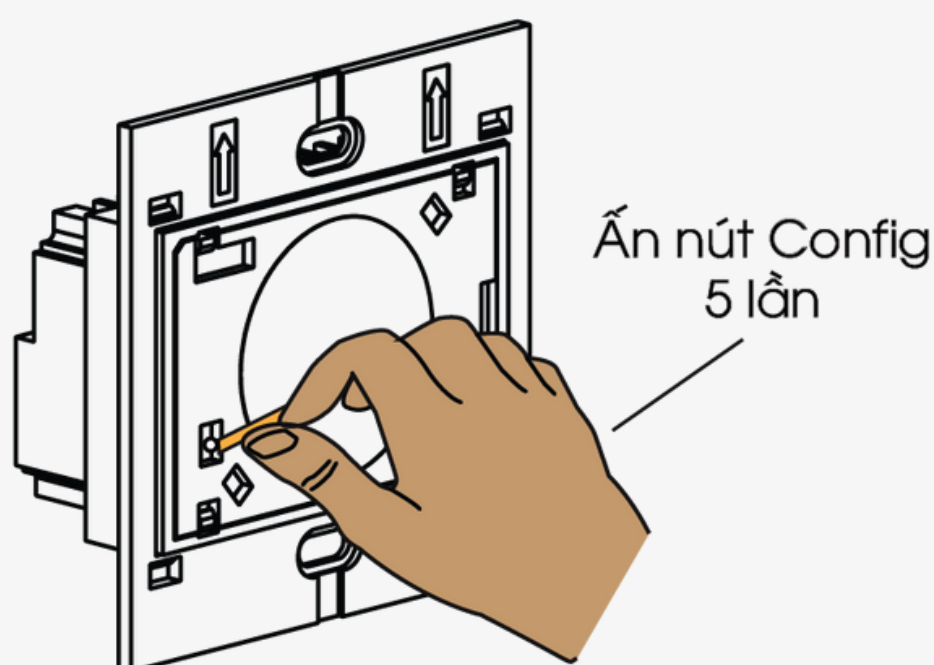
Thêm thiết bị vào nhóm Binding

NOTE:

- Để có thể Binding, các công tắc phải được gia nhập vào cùng 1 mạng Bluetooth (Của HC/LC).
- Tối đa là 5 nút trong một nhóm Binding.

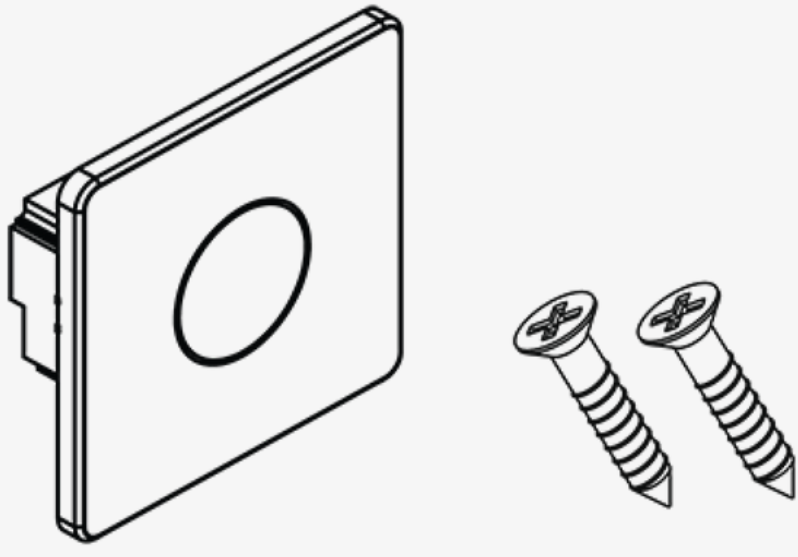
Reset thiết bị

Để Reset thiết bị người dùng ấn nhanh nút Config 5 lần. Sau khi hoàn tất quá trình Reset đèn Led sẽ nháy đỏ 3 lần.



Reset công tắc

Bộ sản phẩm đóng gói



Bộ sản phẩm đóng gói