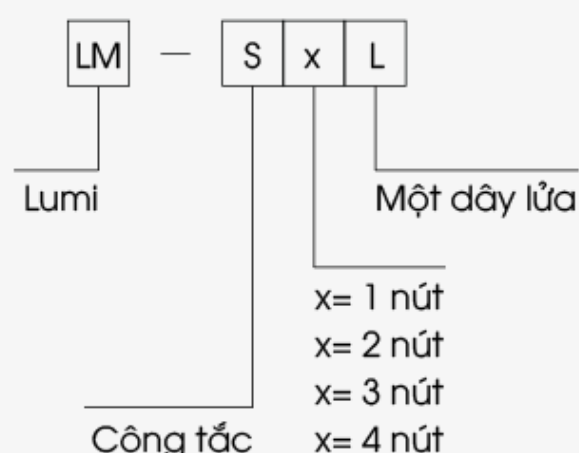


# Công Tắc 1 Dây Lửa

## Tổng quát

Mã sản phẩm: LM-Sx-L



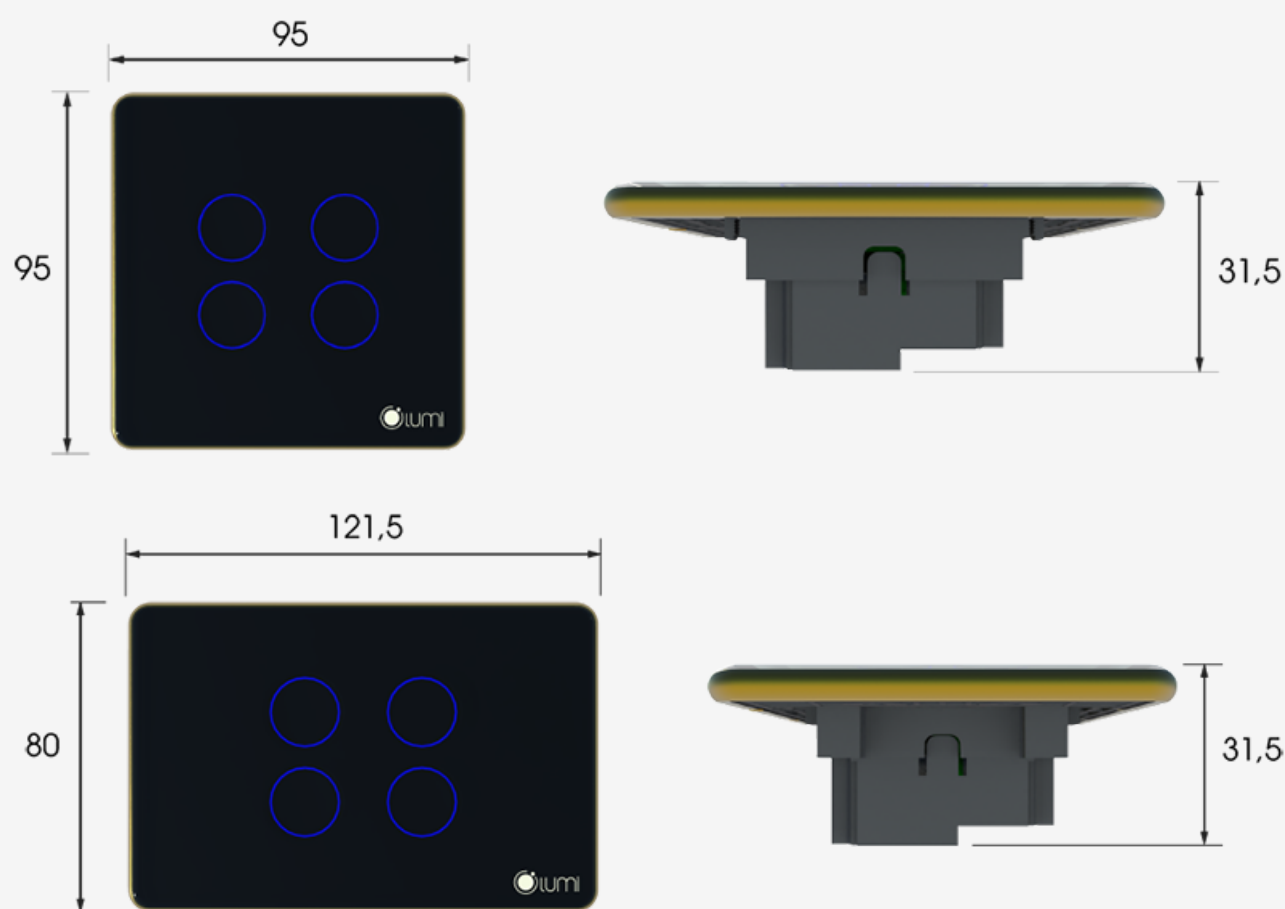
- LM-Sx-L là thiết bị công tắc cảm ứng của Lumi hỗ trợ bật/tắt từ 1 đến 4 kênh đầu tải ra.
- Sản phẩm này được dùng cho những vị trí để âm trong nhà khách hàng chỉ có 1 dây lửa cấp nguồn đi xuống mà không có dây nguội.
- Giao thức truyền thông không dây Zigbee.
- Phương thức điều khiển: bằng tay, điều khiển từ xa trên ứng dụng Lumi Life thông qua bộ điều khiển trung tâm.

## Thông số kỹ thuật

Điện áp	110 - 240V AC ~ 50/60Hz
Nhiệt độ hoạt động	0°C - 50°C
Truyền thông	Zigbee
Công suất tiêu thụ không tải	< 0.5W
Công suất tải	Tải trở thuần: 10 - 500W
	Tải Led: 10 - 150W
Kích thước (D x R x C)	Hình chữ nhật: 121.5 x 80 x 31.5 mm
	Hình vuông: 95 x 95 x 31.5 mm

### **Lưu ý:**

Công suất tối thiểu của 1 bóng đèn trong 1 lộ đèn là 10W.



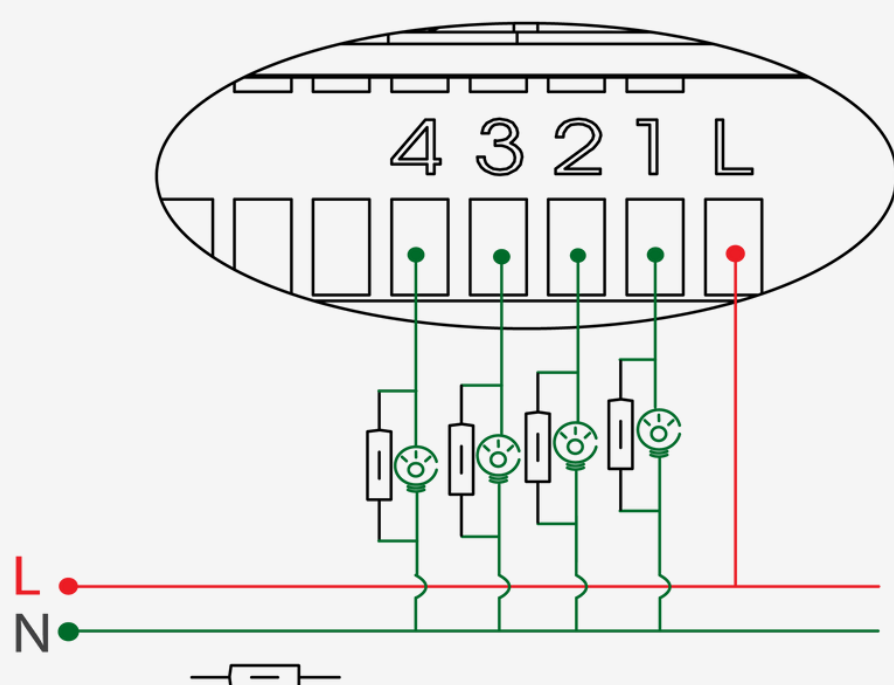
Kích thước công tắc

## Lắp đặt thiết bị

**NOTE:** Trước khi lắp đặt công tắc cần phải thực hiện bước khảo sát hạ tầng, để đảm bảo việc lắp đặt được thuận lợi.

Đấu nối dây cho thiết bị.

Sơ đồ đấu nối dây:



Điện trở công suất: 20kJ 20W

Đầu ra nào đầu tải sẽ lắp song song trở cùng tải.

Sơ đồ đấu nối công tắc 1 dây

Chân L: đấu dây lửa của nguồn điện.

Chân 1,2,3,4: đấu với dây lửa của tải.

Trở công suất: đấu song song với tải. Mỗi 1 tải đầu ra cần lắp 1 trở công suất.

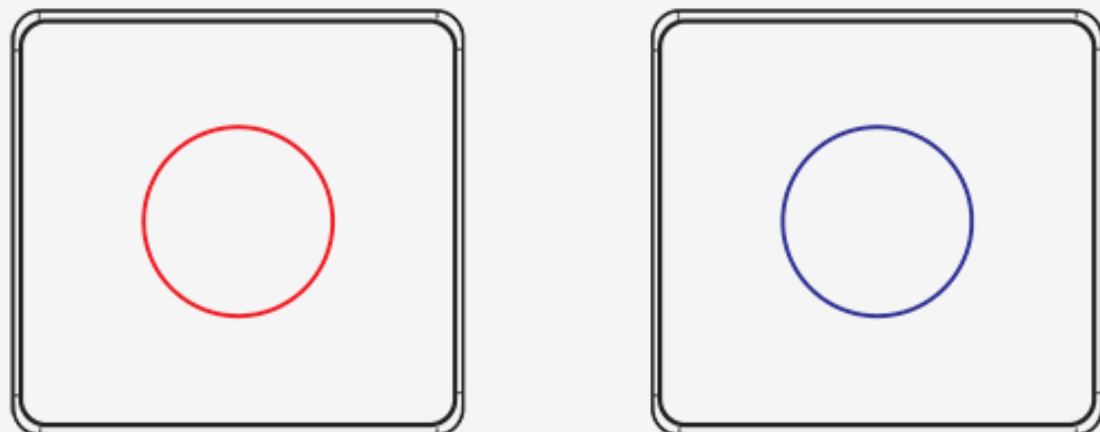
**Lưu ý:**

Công tắc có tối đa 4 nút, tương ứng có 4 chân tải đầu ra lần lượt 1,2,3,4.

## Sử dụng thiết bị

### Bật/tắt công tắc

Người dùng chạm tay vào vòng tròn cảm ứng trên công tắc để bật/tắt.



Trạng thái công tắc

Vòng tròn màu đỏ: trạng thái bật.

Vòng tròn màu xanh: trạng thái tắt.

## Cài đặt điều khiển thiết bị

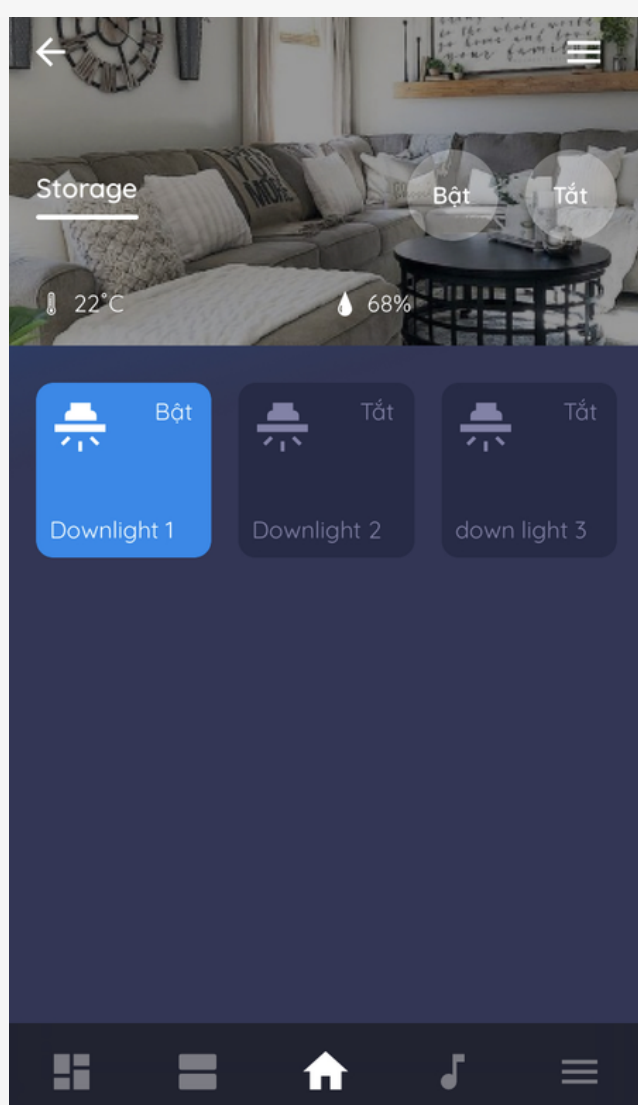
### Cho thiết bị gia nhập mạng

- Để cài đặt điều khiển công tắc bằng ứng dụng trên điện thoại người dùng cần có bộ điều khiển trung tâm HC (home controller) và đã tạo nhà trên hệ thống.
- Người dùng đăng nhập vào app Lumi Life => chọn cài đặt => chọn cài đặt thiết bị => chọn HC => Zigbee => cho thiết bị gia nhập mạng.
- Quan sát đèn chỉ thị trên công tắc nhấp hồng 3 lần liên tiếp chu kỳ 1s/1 lần khi gia nhập thành công.
- Trường hợp công tắc không gia nhập mạng có thể công tắc đã được cấu hình, người dùng thực hiện reset thiết bị để quay về chế độ gia nhập mạng.

### Điều khiển thiết bị trên ứng dụng Lumi Life

Sau khi công tắc gia nhập mạng người dùng đặt tên thiết bị và cho vào phòng trong nhà để điều khiển bằng app Lumi Life trên điện thoại.

Tương tự như bật/tắt bằng tay, người dùng chạm vào icon thiết bị để điều khiển bật/tắt.



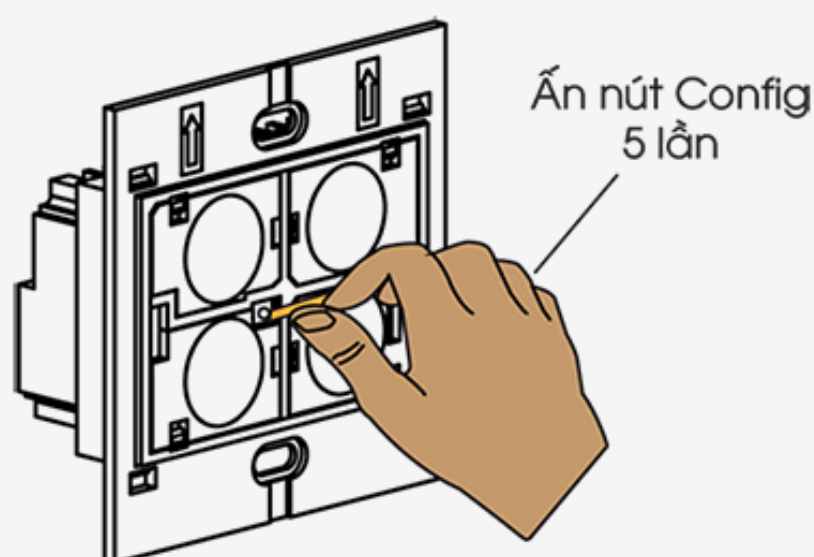
Điều khiển công tắc trên ứng dụng

Icon sáng: công tắc đang bật.

Icon tối: công tắc đang tắt.

Ngoài ra người dùng có thể cài đặt thiết bị với các chức năng nâng cao như [cài đặt rule](#), [cài đặt cảnh](#), [cài đặt lịch](#).

## Reset thiết bị



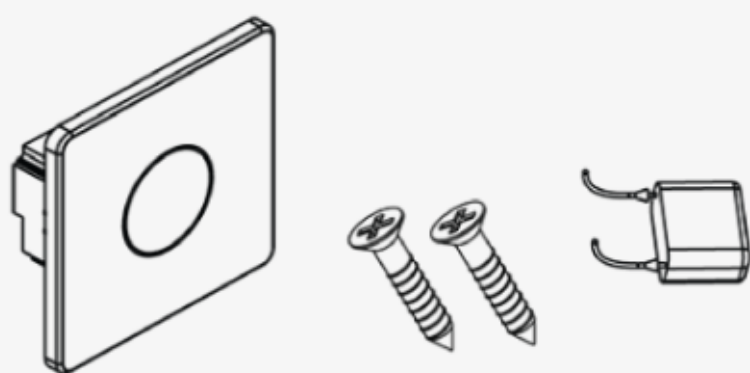
Reset công tắc

Từ 24/02/2020, reset và cho thiết bị ra khỏi mạng người dùng **ấn nút Config 5 lần liên tiếp**.

Nếu thiết bị đang trong mạng thì sau khi reset led chỉ thị của thiết bị sẽ nhấp hồng 2 lần liên tiếp báo xóa mạng thành công, sau đó nhấp hồng thêm 2 lần liên tiếp lần nữa báo khởi động lại và nhấp đỏ 3 lần liên tiếp để trở về chế độ tự động tìm mạng.

## Bộ sản phẩm đóng gói

Bộ thiết bị công tắc cảm ứng được đóng hộp bao gồm: 1 bộ công tắc cảm ứng, trở công suất, 2 vít, 1 bộ hướng dẫn sử dụng.



Bộ sản phẩm đóng gói